

MINISTERIO DE TRANSPORTES Y TELECOMUNICACIONES

REVISIONES TECNICAS TIPO A2

**MANUAL DE PROCEDIMIENTOS E
INTERPRETACION DE RESULTADOS**

Versión 15.2
(Marzo de 2017)

PRIMERA PARTE

ASPECTOS GENERALES

I.1. PRESENTACION GENERAL

El presente manual, tiene por objeto establecer los procedimientos a ser aplicados en cada una de las estaciones de inspección que conforma la línea de Revisión Técnica Tipo A2.

En esta primera parte del Manual, se establecen los principios generales de la revisión técnica vehicular; los vehículos que, de acuerdo a la normativa vigente, deben realizar este tipo de revisiones; la infraestructura mínima necesaria para efectuar las inspecciones y la identificación de las estaciones de inspección.

La segunda parte del Manual, está dedicada a la descripción detallada de procedimientos para cada una de las estaciones y equipos e instrumentos que las conforman. Esta descripción está redactada sobre la base de que el operador ya está familiarizado con los respectivos manuales de operación de cada instrumento en particular, constituyendo este Manual una guía de secuencias de procedimientos a efectuar en cada inspección, al margen de los detalles de operación de instrumentos, proporcionados por los fabricantes de los mismos en sus respectivos manuales. Esta parte está organizada en forma de fichas, en las cuales se identifica la estación de inspección; el tipo de procedimiento general, la categoría de vehículo al que es aplicable el contenido de la ficha, la base legal correspondiente y los procedimientos específicos que deben ser aplicados.

La tercera parte consiste en un detalle de los procedimientos administrativos que no se encuentran enmarcados en la Revisión Técnica propiamente tal.

La cuarta parte, presenta una pauta detallada, también organizada en forma de fichas, para la interpretación de los resultados correspondientes a las estaciones de inspección antes descritas.

I.2. PRINCIPIOS GENERALES PARA LA REVISION TECNICA

En la revisión técnica Tipo A2, se deben tomar en consideración los siguientes principios generales básicos:

- Las Revisiones Técnicas tienen por objeto verificar si los vehículos reúnen las condiciones técnicas necesarias para garantizar la seguridad de circulación y protección del medio ambiente.
- Las inspecciones que constituyen la Revisión Técnica vehicular, deben ser realizadas sin desmontar ninguna pieza o elemento del vehículo. Se exceptúa de lo anterior, aquellos procedimientos en que expresamente se señale que se debe desmontar alguna pieza o elemento del vehículo.
- Para llevar a cabo las inspecciones, debe usarse sólo los elementos, equipos e instrumentos especificados para cada una de ellas, los cuales están indicados en las

fichas técnicas de descripción de procedimientos. Además de lo anterior, en aquellas inspecciones visuales en que existan dudas del resultado, se debe utilizar las manos para mover levemente el elemento para confirmar el resultado final de dicha evaluación. Se debe tener presente que el movimiento debe ser tal que no produzca daño alguno, al elemento examinado o a otro adyacente.

- El proceso de revisión técnica consiste en una secuencia de estaciones de inspección, las cuales están individualizadas en el punto I.5.
- En el caso de un vehículo que es sometido a una segunda inspección, por haber sido rechazado anteriormente, se deberá inspeccionar sólo aquel(los) aspectos que dio (eron) origen al rechazo, salvo en la estaciones: **(a)** 5, FRENOS, donde siempre corresponderá medir la eficacia y desequilibrio, independiente de cual de los dos aspectos dio origen al rechazo y **(b)** 8 EMISIONES GASES ó **(c)** 9 EMISIONES OPACIDAD donde siempre corresponderá repetir la prueba completa.

I.3. VEHICULOS SUJETOS A REVISIONES TECNICAS TIPO A2

Los vehículos que deben someterse a revisión técnica tipo A2, de acuerdo a la legislación vigente, son los siguientes:

- Vehículos medianos y pesados de pasajeros con más de nueve asientos incluidos el del conductor (incluye vehículos de servicio aeropuertos).
- Vehículos que utilicen GNC o GLP como combustible.
- Vehículos medianos y pesados de carga, con capacidad mayor que 1750 kg. Taxis básicos, colectivos, ejecutivos y de turismo (La revisión técnica deben efectuarla exclusivamente en una planta de la región donde se encuentran inscritos en el Registro Nacional de Servicios de Transporte Público de Pasajeros) Autoescuela
- Transporte escolar. (La revisión técnica deben efectuarla exclusivamente en una planta de la región donde se encuentran inscritos en el Registro Nacional de Servicios de Transporte Público de Pasajeros).
- Remolques y semirremolques.
- Maquinarias.

I.4. EQUIPAMIENTO MINIMO

Para el desarrollo de las revisiones técnicas tipo A2, se requiere que las plantas dispongan del siguiente equipamiento¹:

- Manómetro para verificación de la presión de neumáticos
- Compresor de aire
- Profundímetro
- Frenómetro de rodillos con motor eléctrico de arrastre.
- Medidor de alineación de ruedas de instalación fija.
- Banco de pruebas de suspensión de doble placa para las ruedas de un mismo eje, de accionamiento por impulsos mecánicos.
- Detector de holguras dotado de dos placas móviles con desplazamientos transversales y longitudinales, iguales y contrarios.
- Analizador de gases del tipo infrarrojo no dispersivo para medir CO; HC CO₂ y O₂, dotado de tacómetro y sonda de temperatura de aceite.
- Opacímetro de flujo parcial, que cumpla con la norma ISO 11614, con posibilidad de expresar los resultados en valores de índice de extinción, K, en m⁻¹
- Reglafaros con luxómetro, que permita medir la alineación del haz de luz proyectado y la intensidad lumínica del haz de luz, mediante celdas fotoeléctricas.
- Adaptadores para tubos de escape de tipo múltiples.
- Puesto de inspección visual dotado de alzador con capacidad de levante mínima de 5 toneladas.
Medidor de variación del ángulo de giro (Tornamesa), de tipo platos giratorios para vehículos pesados.
- En general todos los requerimientos de las Bases de Licitación respectivas.

¹ Los equipos deben cumplir con los requisitos señalados para ellos en las respectivas Bases de Licitación.

I.5. ESTACIONES DE INSPECCION

Las revisiones técnicas tipo A2, se realizan a través de las estaciones de inspección, indicadas en el siguiente cuadro, donde el número asignado a cada estación no implica necesariamente un orden predeterminado para la secuencia de inspección:

Nº	ESTACION	EQUIPAMIENTO	MANUAL PROCED.	MANUAL RESULT.
1	IDENTIFICACION DEL VEHICULO		II-1	III-1
2	INSPECCION VISUAL	COMPRESOR DE AIRE MANOMETRO PROFUNDIMETRO	II-2	III-2
3	LUCES	LUXOMETRO	II-3	III-3
4	ALINEACION	MEDIDOR DE DERIVA	II-4	III-4
5	FRENOS	FRENOMETRO	II-5	III-5
6	DETECCION DE HOLGURAS Y OTROS	DETECTOR DE HOLGURAS	II-6	III-6
7	SUSPENSION	VERIFICADOR DE SUSPENCION	II-7	III-7
8	EMISIONES DE GASES	ANALIZADOR DE GASES	II-8	III-8
9	OPACIDAD	OPACIMETRO	II-9	III-9
10	ANGULO DE GIRO	TORNAMESA	II-10	III-10

TIPO DE VEHICULOS	ESTACION DE INSPECCION									
	1	2	3	4	5	6	7	8	9	10
VEHICULOS DE PASAJEROS CON MAS DE 9 ASIENTOS*, CICLO OTTO							**			
VEHICULOS QUE EMPLEEN GNC O GLP COMO COMBUSTIBLE										
VEHICULOS DE PASAJEROS CON MAS DE 9 ASIENTOS*, CICLO DIESEL							**			
TAXIS BASICOS, COLECTIVOS Y DE TURISMO, CICLO OTTO										
TAXIS BASICOS, COLECTIVOS Y DE TURISMO, CICLO DIESEL										
VEHICULOS DE CARGA CON CAPACIDAD MAYOR QUE 1.750 kg, CICLO OTTO										
VEHICULOS DE CARGA CON CAPACIDAD MAYOR QUE 1.750 kg, CICLO DIESEL										
REMOLQUES Y SEMIRREMOLQUES										
VEHICULOS DE TRANSPORTE ESCOLAR, CICLO OTTO							**			
VEHICULOS DE TRANSPORTE ESCOLAR, CICLO DIESEL							**			
VEHICULOS DE SERVICIO AEROPUERTOS, CICLO OTTO							**			
VEHICULOS DE SERVICIO AEROPUERTOS, CICLO DIESEL										
AUTOESCUELA, CICLO OTTO										
AUTOESCUELA, CICLO DIESEL										
MAQUINARIAS										

(*) Incluido el del conductor.

(**) Siempre que no exceda la capacidad del equipo.

I. 6. INTERPRETACIÓN DE RESULTADOS

En la tercera parte del presente Manual, se incluye una pauta para la interpretación de resultados y evaluación de defectos. Este último aspecto, contempla la siguiente clasificación:

DEFECTO MENOR (DM): Son aquellos defectos incipientes, o bien no revisten un peligro claro para la circulación, pudiendo ser, sin embargo, objeto de sanción ante una eventual inspección en la vía pública. La especificación de este tipo de defectos tiene la finalidad de entregar información al usuario, anticipándole la ocurrencia de un defecto mayor o advirtiéndolo que puede ser sancionado en la vía pública. El sentido de esta calificación es puramente informativo y, quedando constancia en un informe anexo al certificado, no tiene implicancia alguna sobre el resultado global de la revisión técnica.

DEFECTO GRAVE (DG): Son aquellos defectos que revisten un peligro para la circulación vial. La existencia de este tipo de defectos demanda una nueva inspección, donde se verificará únicamente el (los) aspecto (s) que fue (fueron) calificado (s) de esta forma. El vehículo no es apto para circular.

SEGUNDA PARTE

PROCEDIMIENTOS

ESTACION 1	IDENTIFICACION DEL VEHICULO DOCUMENTACION	HOJA Nº II.1.1
TIPO DE VEHICULOS A LOS CUALES SE APLICA:		
<ul style="list-style-type: none"> - VEHICULOS DE PASAJEROS CON MAS DE 9 ASIENTOS INCLUIDO EL DEL CONDUCTOR - TAXIS BASICOS, COLECTIVOS Y DE TURISMO - VEHICULOS DE CARGA CON CAPACIDAD MAYOR QUE 1.750 kg - VEHÍCULOS QUE UTILICEN GNC O GLP COMO COMBUSTIBLE - REMOLQUES – SEMIRREMOLQUES - VEHICULOS DE TRANSPORTE ESCOLAR - VEHICULOS DE SERVICIO AEROPUERTOS - AUTO-ESCUELAS - MAQUINARIAS 		
METODO DE INSPECCIÓN		
Visual		
BASE LEGAL:		
Títulos V, VII, D.F. L. N° 1 de 2007, de Transportes y Justicia, que fijó el Texto Refundido, Coordinado y Sistematizado de la Ley N°18.290, de Tránsito , Decreto 211/91, Decreto 212/92, Decreto 38/92		
PROCEDIMIENTOS :		
1.1 COMPROBAR LA IDENTIFICACIÓN DEL VEHÍCULO:		
<ul style="list-style-type: none"> 1.1.1 Revisar Permiso de Circulación (excepto vehículos nuevos). En el caso de los taxis cualquiera sea su modalidad, se debe verificar que el permiso de circulación esté vigente o que su vencimiento no supere los dos años contados desde la fecha del otorgamiento del mismo. En caso de estar vencido por un periodo superior a dos años la revisión técnica no se debe efectuar puesto que el vehículo ha perdido la calidad de taxi. 1.1.2 Revisar Certificado de Revisión Técnica anterior (excepto vehículos nuevos o que efectúan su primera revisión técnica). En caso de que esta información pueda ser obtenida de otra forma por parte del concesionario, previamente autorizada por el Ministerio, no es requisito solicitar el Certificado de Revisión Técnica anterior. Este documento debe quedar en poder de la planta revisora sólo en el caso de que el vehículo apruebe la revisión técnica que se le está realizando. 1.1.3 Revisar Certificado de Anotaciones Vigentes (sólo cuando no se presente el certificado de emisiones contaminantes). La planta debe quedarse con este documento 1.1.4 Revisar declaración jurada simple en caso de extravío de Certificado de Revisión Técnica, emisiones contaminantes y/o permiso de circulación. La planta debe quedarse con este documento. 		
1.2 VERIFICAR EN LOS DOCUMENTOS ANTERIORES LOS SIGUIENTES ANTECEDENTES:		
<ul style="list-style-type: none"> 1.2.1 N° Placa patente 1.2.2 Tipo de vehículo 1.2.3 Marca y modelo 1.2.4 Color 1.2.5 Año de fabricación: vehículos tipo Station Wagon y aquellos que cuenten con tracción en las 4 ruedas de servicio de transporte privado remunerado de personas, verificar que no tengan una antigüedad superior a 5 años si están solicitando certificación de revisión técnica destinada a dichos servicios por primera vez. En el caso de vehículos de servicios de transporte de escolar verificar que no tengan una antigüedad superior a 7 años si están solicitando certificación de revisión técnica destinada a dichos servicios por primera vez. 1.2.6 N° de motor 1.2.7 N° de chasis o N° VIN 		
1.3 COMPROBAR ACREDITACIÓN DE NORMA DE EMISIÓN		
<ul style="list-style-type: none"> 1.3.1 Certificado de Cumplimiento de Normas de Emisión, Certificado Vehículo Individual (CVI), Certificado Vehículo Motor Individual (CVMI) o Certificado de Homologación Individual (CHI) .Sólo vehículos nuevos o que efectúen su primera revisión técnica. 1.3.2 Certificado de emisiones de contaminantes anterior (excepto vehículos nuevos o que efectúan su primera Revisión Técnica). En caso de que esta información pueda ser obtenida de otra forma por parte del concesionario, previamente autorizada por el Ministerio, no es requisito solicitar el Certificado de emisiones contaminantes. Este documento debe quedar en poder de la planta revisora sólo en caso de que el vehículo apruebe la revisión técnica que se le está realizando. 		

ESTACION 1	IDENTIFICACION DEL VEHICULO DOCUMENTACION	HOJA Nº II.1.2
1.4 CERTIFICADOS Y AUTORIZACIONES (para los taxis cualquier modalidad, vehículos de servicio aeropuertos, vehículos de transporte de escolares, vehículos de transporte privado remunerado de pasajeros)		
1.4.1	<p>Región Metropolitana: Verificar inscripción en el Registro Nacional de Servicios de Transporte de Pasajeros (RNSTP), a través de la página Web que el MTT informe al efecto (excepto vehículos nuevos en el servicio). En caso de que por razones de fuerza mayor no haya servicio de Internet al momento de revisar un taxi, se debe solicitar el certificado del RNSTP, del cual se debe dejar una fotocopia. Dicha fuerza mayor debe ser informada a la Seremitt respectiva. Para el caso de los taxis, con excepción de los taxis colectivos rurales, el Certificado además en la sección "Tipo de Servicio/Modalidad" debe decir "URBANO LICITADO".</p> <p>Resto del País: Solicitar y verificar certificado de inscripción en el Registro Nacional de Servicios de Transporte de Pasajeros (Excepto vehículos nuevos en el servicio).</p>	
1.4.2.	En caso de tener publicidad, de acuerdo a la Resolución 44/2004 del MTT, solicitar autorización de la Secretaría Regional Ministerial de Transportes y Telecomunicaciones de la Región donde se presta el servicio como taxi básico.	
1.4.3.	Exigir certificado de la Secretaría Regional respectiva, autorizando a efectuar revisión técnica como vehículo de transporte público (vehículos que no están inscritos en el RNSTP)	
1.4.4.	Solicitar y verificar certificado de inscripción en el Registro Nacional de Servicios de Transporte de Escolares (aplicable sólo a vehículos de servicios de transporte de escolares, exceptuando a los que por primera vez se inscribirán en el RENASTRE).	
1.4.5.	Solicitar y verificar certificado de autorización (Constancia de Autorización) para prestar servicios de transporte privado remunerado de personas. (Aplicable sólo a vehículos con revisión técnica anterior como servicios de transporte privado remunerado de personas, exceptuando a vehículos que se encuentren solicitando revisión técnica en dicha condición por primera vez).	
1.4.6.	En el caso que se otorgue Certificado de Revisión Técnica Aprobado a un vehículo que se destine por primera vez al servicio de transporte escolar o al servicio de transporte privado remunerado de personas, deberá estamparse un timbre el cual deberá decir lo siguiente: en el primer caso, "PARA PRESTAR SERVICIO DE TRANSPORTE ESCOLAR REQUIERE INSCRIPCIÓN EN EL RENASTRE LA CUAL DEBE SER SOLICITADA EN LA SEREMITT DE LA REGIÓN", y en el segundo caso "PARA PRESTAR SERVICIO DE TRANSPORTE PRIVADO REMUNERADO DE PERSONAS REQUIERE AUTORIZACIÓN DE LA SEREMITT DE LA REGIÓN".	

ESTACION 2	INSPECCION VISUAL	HOJA Nº II.2.1																											
TIPO DE VEHICULOS A LOS CUALES SE APLICA:																													
<ul style="list-style-type: none"> - VEHICULOS DE PASAJEROS CON MAS DE 9 ASIENTOS INCLUIDO EL DEL CONDUCTOR - TAXIS BASICOS, COLECTIVOS Y DE TURISMO - VEHICULOS DE CARGA CON CAPACIDAD MAYOR QUE 1.750 kg - VEHICULOS DE TRANSPORTE ESCOLAR - VEHICULOS QUE UTILICEN GNC O GLP COMO COMBUSTIBLE - VEHICULOS DE SERVICIO AEROPUERTOS - AUTO-ESCUELAS - REMOLQUES (SÓLO PUNTOS 2.1 Y 2.2) 																													
2.1 PLACAS PATENTE:																													
2.1.1 Verificar existencia y legibilidad de placa patente anterior y posterior (solamente posterior para remolques y semirremolques).																													
2.1.2 Verificar correcta fijación de placas patente																													
2.1.3 Comprobar la correspondencia del Nº de Placa Patente, con los documentos de identificación y que ésta no se encuentre adulterada o modificada.																													
2.1.4 Verificar que el color de la placa patente delantera y trasera correspondan al tipo de vehículo de que se trate, según:																													
<table border="1" style="width: 100%; border-collapse: collapse;"> <thead> <tr> <th style="text-align: center;">Tipo Vehículo</th> <th style="text-align: center;">Fondo</th> <th style="text-align: center;">Dígitos, orlas y símbolos</th> </tr> </thead> <tbody> <tr> <td>Taxi Básico(*)</td> <td style="text-align: center;">Naranja.</td> <td style="text-align: center;">Negro</td> </tr> <tr> <td>Taxi Colectivo(*)</td> <td style="text-align: center;">Amarillo.</td> <td style="text-align: center;">Negro</td> </tr> <tr> <td>Taxi Turismo (*)</td> <td style="text-align: center;">Naranja</td> <td style="text-align: center;">Blanco</td> </tr> <tr> <td>Vehículos motorizados internados al país bajo régimen de Zona Franca de Extensión cuya solicitud de primera inscripción en el Registro Nacional de Vehículos Motorizados , se haya requerido a partir del 1º de enero de 2005</td> <td style="text-align: center;">Rojo</td> <td style="text-align: center;">Blanco</td> </tr> <tr> <td>Vehículos ingresados usados por zonas francas, con peso bruto vehicular superior a 10.000 Kg., inscritos en el Registro Nacional de Vehículos Motorizados con posterioridad al 1º de enero de 1988</td> <td style="text-align: center;">Rojo</td> <td style="text-align: center;">Blanco</td> </tr> <tr> <td>Camiones y Tractocamiones de PBV igual o superior a 3.860 kilogramos, cuya inscripción en el Registro Nacional de Vehículos Motorizados como "hechizos" se haya efectuado a partir del 15 de septiembre de 1993.</td> <td style="text-align: center;">Rojo</td> <td style="text-align: center;">Blanco</td> </tr> <tr> <td>Camiones y Tractocamiones ingresados usados, por zonas francas, según inciso 2º del artículo 21º de la Ley 18.483</td> <td style="text-align: center;">Rojo</td> <td style="text-align: center;">Blanco</td> </tr> <tr> <td>Resto de los vehículos</td> <td style="text-align: center;">Blanco</td> <td style="text-align: center;">Negro</td> </tr> </tbody> </table>			Tipo Vehículo	Fondo	Dígitos, orlas y símbolos	Taxi Básico(*)	Naranja.	Negro	Taxi Colectivo(*)	Amarillo.	Negro	Taxi Turismo (*)	Naranja	Blanco	Vehículos motorizados internados al país bajo régimen de Zona Franca de Extensión cuya solicitud de primera inscripción en el Registro Nacional de Vehículos Motorizados , se haya requerido a partir del 1º de enero de 2005	Rojo	Blanco	Vehículos ingresados usados por zonas francas, con peso bruto vehicular superior a 10.000 Kg., inscritos en el Registro Nacional de Vehículos Motorizados con posterioridad al 1º de enero de 1988	Rojo	Blanco	Camiones y Tractocamiones de PBV igual o superior a 3.860 kilogramos, cuya inscripción en el Registro Nacional de Vehículos Motorizados como "hechizos" se haya efectuado a partir del 15 de septiembre de 1993.	Rojo	Blanco	Camiones y Tractocamiones ingresados usados, por zonas francas, según inciso 2º del artículo 21º de la Ley 18.483	Rojo	Blanco	Resto de los vehículos	Blanco	Negro
Tipo Vehículo	Fondo	Dígitos, orlas y símbolos																											
Taxi Básico(*)	Naranja.	Negro																											
Taxi Colectivo(*)	Amarillo.	Negro																											
Taxi Turismo (*)	Naranja	Blanco																											
Vehículos motorizados internados al país bajo régimen de Zona Franca de Extensión cuya solicitud de primera inscripción en el Registro Nacional de Vehículos Motorizados , se haya requerido a partir del 1º de enero de 2005	Rojo	Blanco																											
Vehículos ingresados usados por zonas francas, con peso bruto vehicular superior a 10.000 Kg., inscritos en el Registro Nacional de Vehículos Motorizados con posterioridad al 1º de enero de 1988	Rojo	Blanco																											
Camiones y Tractocamiones de PBV igual o superior a 3.860 kilogramos, cuya inscripción en el Registro Nacional de Vehículos Motorizados como "hechizos" se haya efectuado a partir del 15 de septiembre de 1993.	Rojo	Blanco																											
Camiones y Tractocamiones ingresados usados, por zonas francas, según inciso 2º del artículo 21º de la Ley 18.483	Rojo	Blanco																											
Resto de los vehículos	Blanco	Negro																											
(*) Este punto se considerará aprobado para aquellos vehículos que se encuentren en trámite de obtención de placa patente de taxi, siempre y cuando se presente un certificado del Registro Nacional de Vehículos Motorizados del Servicio de Registro Civil e Identificación.																													
2.2 DATOS DE IDENTIFICACIÓN DEL VEHÍCULO																													
2.2.1 Verificar la existencia y legibilidad de Nº motor y Nº de chasis o Nº VIN, según corresponda																													
2.2.2 Comprobar la correspondencia con los documentos de identificación del vehículo.																													
2.2.3 Verificar que los números de motor y/o de chasis o VIN no se encuentren remarcados o adulterados																													
2.3 CARROCERIA:																													
2.3.1 Verificar la existencia de óxidos o fisuras en: Pilares y puertas, marco de parabrisas, soportes de bisagras de puertas y capots.																													
2.3.2 Verificar la no existencia de latas o fierros sobresalientes de la carrocería por causa de defectos.																													
2.4 PARACHOQUES:																													
2.4.1 Verificar existencia parachoques anterior y posterior. Para vehículos de carga, de PBV superior a 7 ton. revisar de acuerdo al punto 2.56																													
2.4.2 Verificar presencia de óxidos o fisuras en soportes.																													
2.4.3 Verificar correcta fijación.																													
2.4.4 Verificar en el parachoques delantero que no existan modificaciones o agregaciones de estructuras metálicas adicionales (sólo para automóviles, station wagons, camionetas, vehículos tipo "jeep" y furgones)*.																													
2.4.5 Verificar que los accesorios instalados en la parte delantera, tales como huinche, barra de tiro, gancho o toma fuerza no sobresalgan de la cara frontal del parachoques.																													
2.5 PUERTAS Y CAPOTS:																													
2.5.1 Verificar la existencia de puertas y capot.																													
2.5.2 Verificar los mecanismos de cierre del capot delantero.																													
2.5.3 Verificar los mecanismos de accionamiento de puertas																													

2.6 VIDRIOS Y PARABRISAS:

- 2.6.1 Verificar existencia de vidrios y parabrisas.
- 2.6.2 Verificación de la existencia de trizaduras o quebraduras
- 2.6.3 Comprobar la perfecta visibilidad del conductor a través de vidrios y parabrisas
- 2.6.4 En el caso de taxis y vehículos de transporte escolar que exhiban publicidad en la luneta trasera, verificar que ésta se ubique en el extremo inferior de dicha luneta, que no obstaculice la plena visibilidad de la tercera luz de freno y que la lámina adhesiva en que esta se exhibe, no supere los 30 cm de alto (D.S. Nº 38 de 1992 MTT; Resolución Nº 1 de 2001 MTT).

2.7 LENTES Y MICAS

- 2.7.1 Verificar existencia de lentes y micas
- 2.7.2 Verificar la existencia de quebraduras y objetos sobrepuestos (mallas u otros) en lentes y micas de focos y faroles de señalización

2.8 RETROVISORES:

- 2.8.1 Verificar la existencia del retrovisor interior y comprobar sujeción y visibilidad (excepto para vehículos cuyas características impidan una visual amplia desde el interior)
- 2.8.2 Verificar la existencia de dos retrovisores exteriores, uno a cada lado del conductor, para vehículos auto-escuela, vehículos de año de fabricación 1995 o posterior y vehículos que no cuenten con retrovisor interior.
- 2.8.3 Comprobar la visibilidad a través de los retrovisores.

2.9 ASIENTOS:

- 2.9.1 Comprobar sujeción y anclaje del asiento del conductor y pasajeros
- 2.9.2 Verificar existencia de apoya cabeza en asientos delanteros para vehículos de año de fabricación 1995 o posterior (excepto para camiones)
- 2.9.3 Verificar la existencia de elementos cortantes o punzantes que sobresalgan

2.10 CINTURONES DE SEGURIDAD:

- 2.10.1 Comprobar existencia de cinturones de seguridad en asientos delanteros. En el caso de los asientos adyacentes a las puertas, el cinturón debe ser de tres puntas y para los no adyacentes a las puertas podrá ser de dos puntas (abdominal), arnés u otro tipo. (Sólo a vehículos de transporte de personas de hasta 16 asientos, destinados al uso particular o público, a los vehículos de carga con capacidad para transportar 3500 Kg. y los automóviles de alquiler respecto de sus asientos delanteros).
- 2.10.2 Comprobar existencia de cinturones de seguridad en asientos traseros. (Sólo en vehículos livianos, cuyo año de fabricación sea 2002 o posterior).
- 2.10.3 Verificar sujeción.
- 2.10.4 Verificar funcionamiento.

2.11 RUEDAS Y NEUMÁTICOS:

- 2.11.1 Medir la profundidad de los surcos de la banda de rodamiento; conforme se indica a continuación: La medición deberá efectuarse sobre los dos surcos más próximos a la línea central de la banda de rodamiento. En caso de dudas, deberán efectuarse mediciones en por lo menos tres puntos (aprox. equidistantes entre sí) de la circunferencia de ambos surcos centrales, generándose un total de 6 valores para el neumático medido. Se aceptará el desgaste del neumático si a lo menos en tres de los seis puntos medidos, el valor es igual o superior al mínimo exigido.
- 2.11.2 Verificar la existencia de todos los neumáticos y verificar si estos se encuentran redibujados, con telas a la vista o con deformaciones.
- 2.11.3 En el caso de vehículos motorizados de carga con capacidad para transportar más de 1750 Kg., verificar la existencia de neumáticos recauchados en las ruedas delanteras.
- 2.11.4 En caso de neumáticos recapados, comprobar fijación de éste con base original del neumático.
- 2.11.5 Comprobar la fijación de ruedas y estado y número de pernos de fijación. El estado y número de pernos de fijación no se verifica en caso de que el vehículo se presente con tapas de ruedas que impidan tener acceso a éstos.
- 2.11.6 Verificar la existencia de fisuras, soldaduras o deformaciones en llantas de ruedas.

2.12 LIMPIAPARABRISAS:

2.12.1 Verificación de existencia y funcionamiento de limpiaparabrisas.

2.13 SEÑALIZADORES Y LUCES:

2.13.1 Verificar la existencia funcionamiento y color de luces de señalización de viraje anteriores (Blancas o amarillas) y posteriores (Rojas o amarillas).

2.13.2 Verificar la existencia, funcionamiento y color (Rojo) de luces posteriores de frenos, incluyendo 3ª luz de freno (la 3ª luz de freno no será exigible para camiones, vehículos de año de fabricación 1960 o anterior.). Para el caso de la tercera luz de freno se debe verificar que la superficie del área iluminada sea al menos de 28 cm².

2.13.3 Verificar la existencia, funcionamiento de luces de estacionamiento delanteras (blancas o amarillas) y traseras (rojo).

2.13.4 Para los camiones de dos metros o más de ancho, sin considerar los espejos laterales verificar la existencia, funcionamiento y color amarillo, de luces frontales a ambos extremos de la parte superior de la carrocería, en forma que indiquen, claramente, el ancho y altura máxima del vehículo. Además, en los extremos laterales de la parte superior trasera, deberán llevar luces rojas. Para el resto de los vehículos de más de dos metros de ancho, esta exigencia rige para los modelos año 2007 en adelante. (Ver Anexo 2 Figura 3)

En el caso de los vehículos motorizados de carga de modelo 2001 o posterior y cuyo peso bruto vehicular sea 7 ton o más, deben tener en la parte trasera dos luces fijas rojas que se deben ubicar cada una a no más de 100 mm de cada extremo lateral de la carrocería y a una altura comprendida entre 530 mm y 1500 mm con respecto al suelo (Ver Anexo 2 figura 1). Además deberán disponer de tres (3) luces de color amarillo tipo ámbar en cada parte lateral del vehículo, en el área de la carrocería destinada a la carga. Deberán estar distribuidas de forma tal que dos de ellas se ubiquen a no más de 100 mm de los extremos posterior y delantero y la tercera luz debe estar ubicada en el centro del costado (Ver Anexo 2 figura 2)

2.13.5 Verificar la existencia, funcionamiento y color de luces de retroceso (blancas).

2.13.6 Verificar existencia y funcionamiento de luz(ces) que ilumina(n) placa patente trasera

2.13.7 Verificar existencia, funcionamiento y color (rojo) de dos luces traseras fijas.

2.14 FRANJAS REFLECTANTES:

2.14.1 Verificar en vehículos de carga con capacidad mayor que 1.750 Kg., la existencia en la parte posterior, en ambos extremos y en sentido horizontal, de una franja de material reflectante de color rojo (dimensiones mínimas de 25 cm de largo x 2,5 cm de ancho, cada una).

2.14.2 Los vehículos de carga, cuyo peso bruto vehicular sea 7 ton o más, deberán disponer en su parte posterior y en sus partes laterales de cintas retrorreflectivas de color rojo y blanco, ubicadas alternadamente ("cintas"). Las dimensiones serán las siguientes:

Cinta de color rojo: 280±20 mm de largo y 50 mm mínimo de ancho.

Cinta de color blanco: 180±20 mm de largo y 50 mm mínimo de ancho.

En la parte trasera, las cintas deberán disponerse en forma horizontal a todo lo ancho del vehículo y a una altura sobre el suelo cercana a 1.25m. Asimismo, deberán existir cintas en toda la longitud del parachoques. En los vértices superiores de la carrocería (cuando corresponda) se deben ubicar dos pares de cintas de color blanco, de 300 mm de largo y 50 mm de ancho mínimos, siguiendo el contorno del borde superior y lateral de la carrocería, indicando la forma de la misma (Ver figuras 1,2 y 3 del Anexo 3).

En ambos costados de la carrocería, deberán existir cintas, equidistantemente distribuidas, cubriendo al menos el 50% de la longitud total del costado y a una altura sobre el suelo cercana a 1.25 m. Siempre deberán existir cintas en los extremos de los costados del vehículo de manera tal de apreciar toda su longitud (Ver figura 1 y 2 del Anexo 3).

En las cintas deben estar inscrito los caracteres "DOT-C2", con lo que el fabricante certifica que éstas cumplen con los niveles de retrorreflectividad exigidos. Los caracteres se deben ubicar entre el elemento retrorreflectivo y la película que lo cubra en su parte frontal, no podrán tener menos de 3 mm de alto y deberán estar permanentemente estampados, grabados, moldeados o impresos con tinta indeleble.

NOTA: Lo señalado anteriormente, en lo que dice relación a la ubicación de cintas retrorreflectivas en cada uno de los costados del vehículo, no será obligatorio tratándose de vehículos motorizados definidos como tracto camión.

2.15 LETREROS:

2.15.1 Comprobar existencia de letrero para auto escuela, transporte escolar.

2.15.2 Verificar características letrero para auto escuela, transporte escolar y taxis básicos acogidos a la Resolución 44/2004 del MTT:

Auto escuela:

- Letrero de tres caras que formen un triángulo equilátero con la leyenda "EN PRACTICA", en letras negras, y "A", en letra roja, insertas en cada cara, con fondo amarillo. La letra "A" debe ir en el costado izquierdo superior.

Cada lado del letrero debe tener 50 cm de ancho por 25 cm de alto.

Transporte escolar: (No aplicable a vehículos con PBV superior a 5.500 Kg.)

- Debe tener tres caras rectangulares de 50 cm de ancho por 20 cm de alto, dispuestas verticalmente como caras laterales de un prisma triangular equilátero.
- En cada cara debe llevar inserta la palabra "Escolares", con letras de 12 cm de alto y 4 cm de ancho. El fondo del letrero debe ser de color amarillo y las letras de color negro. Las letras y/o el fondo del letrero deben ser reflectantes o iluminadas, a objeto de permitir su óptima visualización quedando prohibido insertar cualquier otra leyenda o figura. Dicho letrero deberá ir apoyado sobre su base e instalado mediante elementos que permitan su fijación temporal para usarse cuando se transporten escolares. El letrero arriba descrito, podrá reemplazarse por una identificación visible que contenga la expresión "Escolares", ubicada en el costado inferior derecho de la luneta o ventanas posteriores y en la parte inferior de una de las ventanas laterales del vehículo, en ambos costados de este, con excepción de la ventana del conductor y su acompañante. Esta identificación deberá adherirse o pintarse con letras negras y fondo amarillo, en ambos casos con características reflectantes, en un rectángulo de 36 centímetros de largo por 13 de alto, con letras de un alto de 70 milímetros y un ancho y espesor del trazo de acuerdo al tipo de letra. Los vehículos de $3860 \text{ kg} \leq \text{PBV} \leq 5500 \text{ kg}$, deberán portar la identificación antes descrita.

Taxis Básicos acogidos a la Resolución 44/2004 del MTT (en caso de tener letrero).

- Letrero publicitario de dimensiones máximas: 300 mm de ancho, 1100 mm de largo y 400 mm de alto.
- Letrero de aviso de empresa debe tener como dimensiones máximas: 150 mm de ancho, 700 mm de largo y 150 mm de alto.
- En caso de utilizar energía eléctrica, el sistema de alimentación debe ser inaccesible al público en general y encontrarse aislada en sus partes conductoras
- No deben existir aristas cortantes ni elementos que pongan en riesgo la seguridad de las personas.

2.15.3 Verificar fijación letrero para auto escuela, transporte escolar y taxis básicos (acogidos a la Resolución 44/2004 del MTT.

2.15.4 Verificar existencia del letrero de tarifa (para taxis colectivos).

2.15.5 Verificar existencia, en el parabrisas, de letreros que indican el valor de los primeros 200 m de carrera, el valor para cada 200 m adicionales y el valor para cada 60 s (para taxis básicos que les sea exigible el taxímetro). Para el caso de la Región Metropolitana, se debe verificar que el valor de la bajada de bandera y el cobro variable sea aquel que el Seremitt le haya informado por Oficio (para taxis básicos que les sea exigible el taxímetro).

Tratándose de taxis de turismo, los referidos valores y montos deberán exhibirse en letreros orientados hacia el interior del vehículo. En este caso, deberá indicarse además, que la utilización del taxímetro como mecanismo de cobro quedará a elección del usuario.

2.15.6 Verificar la existencia y correspondencia en el parabrisas de los taxis, del distintivo que indica que se trata de un taxi licitado (sólo taxis de la Región Metropolitana, excluidos los taxis colectivos rurales).

2.15.7 Verificar existencia en el interior del vehículo de un letrero que indique la capacidad máxima de pasajeros (para taxi, transporte escolar y servicio aeropuertos).

2.15.8 Verificar la existencia en el interior del vehículo de un letrero que indique "Para cualquier denuncia o reclamo, ingrese a www.mtt.gob.cl y/o diríjase a la Secretaría Regional más cercana. No olvide indicar la placa patente del vehículo y la fecha y lugar del hecho denunciado.". Deberá indicarse, además, en el referido letrero, el número telefónico y dirección de la Secretaría Regional en que se haya inscrito el servicio (para taxis de todas las modalidades y servicio de aeropuerto).

2.15.9 Verificar la existencia de un letrero al interior del vehículo, a un costado del letrero indicado en el numeral 2.15.8 anterior, de fondo blanco con las letras y números en color negro, indicando la placa patente única del vehículo de 10 cm de largo por 5 cm de ancho (taxis de todas las modalidades).

2.16 COLOR PINTURA EXTERIOR TAXIS, Y TRANSPORTE ESCOLAR:

2.16.1 Verificar el color de la pintura exterior para los siguientes vehículos:

Transporte escolar:

ESTACION 2	INSPECCION VISUAL	HOJA Nº II.2.5
<p>Amarillo (NCh1927): Vehículos de PBV inferior a 3860 kg. Pudiendo ser de color negro la zona ubicada inmediatamente bajo el parabrisas, donde se encuentran los pivotes de los limpiaparabrisas y de color negro o cromado los parachoques.</p>		
<p>Blanco o Amarillo (NCh1927): Vehículos de 3860 kg ≤ PBV ≤ 5500 kg. Pudiendo ser de color negro la zona ubicada inmediatamente bajo el parabrisas, donde se encuentran los pivotes de los limpiaparabrisas y de color negro, blanco o cromado los parachoques.</p>		
<p>Taxi básico: Negro con techo amarillo hasta la base de sus pilares</p>		
<p>Taxi colectivo: Negro</p>		
<p>Taxi turismo: Azul</p>		
<p>Taxi Ejecutivo: Cualquier color</p>		
<p>Taxi con motor eléctrico puro: Blanco, con puertas y cubierta del motor (capó) verde. Cualquiera sea la modalidad o submodalidad de servicio que con él se preste.</p>		
2.16.2	<p>Verificar caracteres de la placa patente pintados o adheridos en el exterior de las puertas delanteras (excepto aquellos que cuenten con motor eléctrico puro) y techo (para taxi básico), sólo en aquellas regiones donde se haya dispuesto la medida.</p>	
<p>2.17 CARACTERÍSTICAS VEHÍCULO “AUTOESCUELA”:</p>		
2.17.1	<p>Verificar, la existencia y funcionamiento de un doble comando de freno, embrague y acelerador (aplica sólo a vehículos de autoescuelas no profesionales).</p>	
2.17.2	<p>En el tablero de instrumento se debe contar con luces indicadoras del funcionamiento de las luces destellantes de viraje, no se permitirá que exista una sola luz testigo que indique indeterminadamente el viraje derecha o izquierda (aplica sólo a vehículos de autoescuela no profesionales).</p>	
2.17.3	<p>Luz para iluminación de la zona de los pedales de mando (embrague, freno, acelerado), que utiliza el alumno conductor. Interruptor debe estar al alcance del instructor (Aplica sólo a vehículos de autoescuela no profesionales).</p>	
2.17.4	<p>Debe tener 4 puertas, cilindrada de 1.750 cc, antigüedad no superior a 5 años y no estar inscrito en el Registro Nacional de Servicios de Transporte Público de Pasajeros (Aplica sólo a Autoescuelas Profesionales en caso de que el vehículo sea para practicantes que postulan a licencia clase A1).</p>	
<p>2.18 CARACTERÍSTICAS VEHÍCULO TRANSPORTE ESCOLAR:</p>		
2.18.1	<p>Motor de cilindrada igual o superior a 1400 cm³, salvo las excepciones señaladas en el artículo 11º del DS Nº 38/92 del MTT.</p>	
2.18.2	<p>Determinar la capacidad del vehículo considerando para ello que el ancho del asiento ocupado por un niño es de 30 cm. Los asientos abatibles se permitirán sólo si no obstruyen el pasillo. En caso contrario no deben ser considerados como asientos para efectos de capacidad.</p>	
2.18.3	<p>Verificar existencia de un pasillo despejado que permita el acceso desde la(s) puerta(s) hacia todas las corridas de asientos, el que debe tener un ancho mínimo 28 cm. Este requisito no es exigible a los asientos a los que se accede directamente desde una de las puertas. El pasillo antes señalado, no es exigible cuando el Seremitt por Resolución ha eximido de este requisito a alguna ciudad o localidad, de acuerdo a lo señalado en el artículo 11º del DS Nº 38/92 del MTT.</p>	
2.18.4	<p>Verificar existencia de ventanas laterales.</p>	
2.18.5	<p>Verificar las siguientes características de los asientos:</p> <ul style="list-style-type: none"> ▪ Altura mínima del respaldo, 35 cm. ▪ Distancia mínima entre la cara anterior del respaldo del asiento y la cara posterior del respaldo del asiento ubicado inmediatamente adelante, 53 cm. ▪ Los asientos deberán estar dispuestos de manera que sus ocupantes queden mirando hacia el frente. 	
2.18.6	<p>Verificar que el ancho externo de la carrocería, sin incluir parachoques, sea igual o superior a 1.600 mm, salvo las excepciones señaladas en el DS Nº 38/92 del MTT.</p>	

2.18.7 Verificar existencia y correcto funcionamiento de luz estroboscópica, entendiéndose por correcto funcionamiento, que cuente con un control de encendido y apagado que permita su funcionamiento solo cuando suben o bajan escolares del vehículo. (No aplicable a vehículos con PBV igual o superior a 3.860 kg).

En reemplazo de la luz estroboscópica (a quienes sea aplicable), se permite cintas retrorreflectivas las cuales deben cumplir con el desempeño fotométrico establecido en el reglamento ECE R104, de la Comunidad Económica Europea. Para certificar esto, en la cinta debe aparecer la normativa que cumple. A modo de ejemplo se muestra la siguiente figura:



104 R – 000 1148

- Del ejemplo precedente, lo que no puede variar son el círculo, la letra “E” al interior del mismo y la inscripción “104 R”. El resto puede ser distinto.
- La inscripción antes indicada, debe aparecer al menos una vez en la superficie expuesta de cada segmento de cinta.

2.18.8 En caso de tener luz estroboscópica en vez de cinta retrorreflectiva, la ubicación debe ser sobre el techo en la parte posterior del vehículo. En caso de tener cintas retrorreflectivas, deben estar ubicadas en todo el sector lateral (con excepción de las puertas delanteras) y trasero del vehículo, de forma horizontal por debajo de las ventanas. En caso de haber publicidad en el vehículo, no podrá estar superpuesta sobre la cinta.

2.18.9 En caso de tener luz estroboscópica en vez de cinta retrorreflectiva, el color de la mica debe ser ámbar. En caso de tener cinta retrorreflectiva, debe ser color amarillo.

2.18.10 En vehículos año de fabricación 2007 o posterior, revisar existencia de cinturón de seguridad para todos los pasajeros del mismo. Revisar sujeciones y funcionamiento.

2.19 CARACTERÍSTICAS VEHÍCULO TAXI:

2.19.1 Verificar la existencia de cuatro puertas.

2.19.2 Verificar la existencia de sólo dos hileras de asientos en sentido transversal al vehículo.

2.19.3 Verificar que el vehículo sea estándar de fábrica sin adaptaciones o modificaciones en su estructura. Agregaciones a la carrocería como alerones u otras sólo pueden ser de fábrica. Se entenderá que el cambio de motor es una modificación de la estructura.

2.19.4 Para el caso de los taxis básicos acogidos a la Resolución 44/2004 del MTT, se debe verificar que cuenten con un sistema de monitoreo y en el interior con un botón de pánico.

2.19.5 En aquellas regiones en que el Seremitt ha fijado como obligatorio el uso del taxímetro se debe verificar la existencia, estado funcional y ubicación en el medio de la parte delantera interior del vehículo a la altura del panel de instrumentos o apoyado sobre éste o fijado al techo (en este caso puede estar desplazado respecto del eje central longitudinal del vehículo). Además, el taxímetro debe emitir boleto con la tarifa correspondiente a la Región donde circula.

2.19.6 Verificar que el taxímetro instalado corresponde a una marca - modelo autorizado por el MTT: Las marcas y modelos autorizados están contenidos en una nómina ad-hoc que conjuntamente con una fotografía del taxímetro, la SEREMITT correspondiente, hará llegar a la Planta, así como sus actualizaciones o modificaciones.

2.19.7 Verificar que exista el sello, que este sea el autorizado por el MTT y que no se encuentre adulterado, cortado o destruido.

2.19.8 Verificar existencia y funcionamiento de sistema de aire acondicionado, cierre centralizado y alza vidrios eléctricos en las cuatro puertas. (Aplica sólo a taxis básicos, turismo y ejecutivo de la Región Metropolitana, que se encuentren solicitando su primera inscripción en el Registro Nacional de Servicios de Transporte Público de Pasajeros.

ESTACION 2	INSPECCION VISUAL	HOJA N° II.2.7
<p>2.20 CARACTERISTICAS VEHICULO DE SERVICIO AEROPUERTOS:</p> <p>2.20.1 Estimar la capacidad considerando el ancho de un pasajero de 45 cm.</p> <p>2.20.2 Verificar las siguientes características de los asientos:</p> <ul style="list-style-type: none"> - Ancho mínimo, 45 cm. - Distancia mínima entre la cara anterior del respaldo del asiento y la cara posterior del respaldo del asiento ubicado inmediatamente adelante, 70 cm. Si se trata de asientos enfrentados la distancia entre la base de la cara anterior del respaldo de los asientos enfrentados será como mínimo de 140 cm. <p>2.20.3 Verificar existencia de un pasillo de al menos 35 cm de ancho.</p> <p>2.20.4 Verificar la existencia y buen funcionamiento del tacógrafo, el que deberá registrar a lo menos, las variaciones de velocidad entre 0 y 120 km/h, el tiempo de marcha y detención y la distancia recorrida.</p> <p>2.20.5 Revisar que dispongan de un espacio para el transporte de equipaje que no interfiera con la ocupación de los asientos de pasajeros.</p> <p>2.21 DISPOSITIVOS DE CONTROL DE EMISIONES</p> <p>2.21.1 Sólo vehículos motorizados dotados de motor de encendido por chispa, que cumplen con normas de emisión. Revisar los siguientes elementos:</p> <ul style="list-style-type: none"> a) Ventilación del carter. b) Sistema de control de emisiones evaporativas. c) Sistema de filtrado de aire. d) Válvula PCV. e) Válvula EGR. f) Carburador. g) Inyectores. h) Sensor O₂. i) Sistema de escape (Ver Hoja N° II.6.1 numeral 6.2). j) Convertidor catalítico (Ver Hoja N° II.6.1 Numeral 6.3). <p>Nota: El resultado de la inspección de estos dispositivos deberá indicarse en el recuadro INSPECCION VISUAL del Certificado de Emisiones Contaminantes, con las letras A, D, F, N, M y R, según corresponda, cuyo significado se indica a continuación: A = aprobado, D = desconectado. F=faltante, N = no aplicable, M = modificado, R = rechazado. En vehículos que por su diseño o construcción, sea imposible observar alguno de los dispositivos antes descritos, se calificará como No Aplicable.</p>		

ESTACION 2	INSPECCION VISUAL	HOJA Nº II.2.8
TIPO DE VEHICULOS A LOS CUALES SE APLICA:		
- VEHICULOS DE CARGA CON CAPACIDAD MAYOR QUE 1.750 kg		
METODO DE INSPECCION :		
Visual		
BASE LEGAL :		
Títulos V, VII, D.F. L. N° 1 de 2007, de Transportes y Justicia, que fijó el Texto Refundido, Coordinado y Sistematizado de la Ley N°18.290, de Tránsito - DS N° 156/90 - Res N° 27/93		
ELEMENTOS A UTILIZAR:		
Profundímetro para neumáticos – Mecanismo alzador hidráulico - Compresor de aire – Manómetro		
PROCEDIMIENTOS:		
INGRESAR VEHICULOS DE CARGA CON CAPACIDAD MAYOR QUE 1.750 kg AL SISTEMA DE ALZAMIENTO HIDRÁULICO E INSPECCIONAR LOS SIGUIENTES ASPECTOS:		
2.22 PAQUETES DE RESORTES:		
2.22.1 Verificar fijación		
2.22.2 Verificar alineación de hojas		
2.22.3 Verificar estado de las hojas		
2.23 DUCTOS FLUIDO FRENOS:		
2.23.1 Verificar roturas		
2.23.2 Verificar corrosión y abolladuras.		
2.23.3 Para el caso de los vehículos que por su ancho de eje no es posible efectuar la prueba instrumental, revisar los elementos constitutivos del sistema de frenado, estos deben existir y encontrarse en buenas condiciones de funcionamiento.		
2.24 DIRECCION Y SUSPENSIÓN:		
2.24.1 Verificar estado y fijación de barras, brazos y rotulas		
2.24.2 Verificar fijación y juego en caja de dirección		
2.24.3 Verificar holguras en brazos y rotulas		
2.24.4 Comprobar existencia de holguras visibles en masas de ruedas.		
2.25 AMORTIGUADORES:		
2.25.1 Revisar existencia		
2.25.2 Comprobar estado y fijación.		
2.25.3 Revisar fugas		
2.25.4 Revisar daños exteriores		
2.26 BARRAS DE TORSION Y ESTABILIZADORAS:		
2.26.1 Comprobar estado y fijación.		
2.26.2 Revisar daños y fisuras		
2.27 CHASIS:		
2.27.1 Comprobar fijación de carrocería a chasis.		
2.27.2 Comprobar estado de travesaños.		
Nota: Para la revisión técnica del CABEZAL TRASERO, MUELA DE ACOPLAMIENTO Y QUINTA RUEDA , cuando corresponda, debe seguirse el procedimiento descrito en los números 2.28, 2.29, 2.30 y 2.33 siguientes.		

ESTACION 2	INSPECCION VISUAL	HOJA N° II.2.9
TIPO DE VEHICULOS A LOS CUALES SE APLICA:		
REMOLQUES Y SEMIRREMOLQUES DE MÁS DE 1750 KG DE CAPACIDAD DE CARGA ÚTIL.		
METODO DE INSPECCION :		
Visual		
ELEMENTOS A UTILIZAR:		
Profundímetro para neumáticos – Mecanismo alzador hidráulico - Compresor de aire – Manómetro – Pie de Metro		
PROCEDIMIENTOS		
2.28 CABEZAL TRASERO DEL VEHÍCULO TRACTOR:		
2.28.1 No debe presentar fisuras o quebraduras.		
2.28.2 Debe estar firmemente adherido al chasis con todos sus pernos.		
2.28.3 Comprobar que los pernos sean grado 5 como mínimo.		
2.29 MUELA DE ACOPLAMIENTO:		
2.29.1 Medir la distancia desde el centro de la muela a la parte trasera más externa del vehículo tractor la que no deberá exceder de 300 mm (Ver anexo 1 figura 1)		
2.29.2 Observar su ubicación, ésta debe ser tal que evite que elementos estructurales del vehículo tractor topen con la barra de acoplamiento.		
2.29.3 Verificar que su unión al cabezal del vehículo tractor cuente con todos sus pernos.		
2.29.4 Observar si presenta quebraduras o soldaduras que afecten su resistencia o muestre desgastes excesivos.		
2.29.5 En el caso de muelas cuyo montaje al cabezal del vehículo tractor requiera de gomas de ajuste observar el estado de las gomas.		
2.30 PASADOR DE LA MUELA DE ACOPLAMIENTO:		
2.30.1 Con el pie de metro medir su diámetro, éste no debe medir menos de 37 mm ó 41 mm, según se trate de un pasador modelo 40 ó 50 respectivamente. Nota: También se podrá utilizar un calibre pasa – no – pasa de las dimensiones adecuadas.		
2.30.2 No debe presentar deformaciones permanentes o reparaciones de cualquier tipo.		
2.31 BARRA DE ACOPLAMIENTO:		
2.31.1 Revisar la unión de la punta con las barras. No debe presentar fisuras ni quebraduras.		
2.31.2 Con el pie de metro medir el diámetro máximo del buje, éste no deberá ser mayor a 42 mm ó 51 mm, según se trate de una punta modelo 40 ó 50 respectivamente. Nota: También se podrá utilizar un calibre pasa – no – pasa de las dimensiones adecuadas.		
2.31.3 Observar la simetría de la geometría de las barras, no deben existir deformaciones en la estructura ni en los elementos que la componen.		
2.31.4 Observar las soldaduras, las que deben presentarse en buen estado, sin grietas.		
2.31.5 Medir el largo, éste debe estar comprendido entre 1800 y 2400 mm, para remolques con tornamesa.		
2.31.6 Inspeccionar los descansos de la unión de la barra con el remolque; deben estar firmemente unidos a la barra y sus soldaduras no deben presentar grietas.		
2.31.7 Inspeccionar los bujes, gomas y pasadores; deben estar en buenas condiciones, sin que se aprecie juego.		
2.31.8 Verificar la existencia, cantidad y ubicación de cadenas de seguridad, las que deberán cumplir con lo siguiente:		
<ul style="list-style-type: none"> • Sus eslabones tengan como mínimo ½" de diámetro y no presenten desgaste ni deformaciones permanentes. • Su ubicación y cantidad corresponda a alguna de las configuraciones que se muestran en la figura 2 del Anexo 1. • Su longitud sea tal que, independiente de la ubicación, no se produzca una separación mayor a 100 mm con la cadena tensa. 		

ESTACION 2	INSPECCION VISUAL	HOJA N° II.2.10
2.31.9	Verificar la existencia y estado mecánico de ganchos, anclajes y pasadores de las cadenas, los que deben estar en buenas condiciones.	
2.32	MARCO ANTEJUEGO:	
2.32.1	Verificar la unión de la tornamesa con el remolque; debe contar con todos sus pernos, tanto en el anillo superior como inferior y corresponder a pernos grado 8 como mínimo.	
2.32.2	Verificar la existencia de topes (tacos) de retención de los anillos al marco y al chasis o bastidor.	
2.32.3	Verificar que los pernos de unión al remolque sean al menos grado 8	
2.33	QUINTA RUEDA (TRACTO CAMIÓN):	
2.33.1	Revisar la existencia y buen funcionamiento del “Gancho de cierre” y del “Resorte de Enganche”.	
2.33.2	Revisar la existencia de los pernos de sujeción de la quinta rueda, de la placa de montaje y del marco auxiliar, no deben haber faltantes o sueltos, además deberán contar con algún sistema que impida que se suelten (tuerca doble, tuerca autofrenante, etc.). Deberán ser grado 5 o superior.	
2.33.3	Examinar la quinta rueda, la placa de montaje y el marco auxiliar de apoyo, no deben presentar fisuras en general. La instalación deberá contar con los topes señalados para ello en la Norma NCH 2309-Of 95 (Ver Anexo 1 figura 3).	
2.34	PERNO REAL (KING PIN):	
	Esta medición se debe efectuar desmontando el vehículo tractor del semirremolque. Esta operación debe ser efectuada a la entrada del galpón por el conductor del vehículo el cual podrá ser ayudado por los mecánicos en caso de que así se requiera. Una vez efectuada la verificación en comento, el conductor vuelve a montar el semirremolque y se continúa con la revisión solicitando antes que el conductor se dirija al área administrativa. El conductor no puede ingresar al galpón. En caso de que por las características del vehículo no sea posible desmontar el semirremolque, esta prueba no será aplicable. Lo anterior debe ser aprobado previamente por el Jefe de Planta.	
2.34.1	Medir su diámetro, éste no deberá ser inferior a:	
	<ul style="list-style-type: none"> • 49 mm para perno real normalizado de 2.0 pulgadas de diámetro (Φ 2” ó Φ50.8 mm). • 87 mm para perno real normalizado de 3.5 pulgadas de diámetro (Φ 3.5” ó Φ89 mm). 	
2.34.2	Examinar para verificar que no existan deformaciones por impacto o fisuras.	
2.34.3	Examinar la unión del perno real a la estructura, los pernos de unión deben estar en buenas condiciones mecánicas, no debe haber ausencia de ellos y sus tuercas deben contar con elementos autofrenantes.	
2.34.4	Examinar la plancha de apoyo la que no debe presentar deformaciones en la zona de apoyo sobre la quinta rueda.	
2.35	GATOS DE APOYO:	
2.35.1	Verificar su existencia y operación.	
NOTA:	Esto se verifica mientras se efectúa la prueba señalada en el punto anterior	

ESTACION 2	INSPECCION VISUAL	HOJA N° II.2.11
<p>2.40 FRENOS:</p> <p>2.40.1 Pulmones de frenos deben verse en buen estado, sin daños, no oxidados, correctamente montados, sin fugas. Todos sus mecanismos de accionamiento (barras, bielas) y sus uniones deben operar ante la acción de frenado o desbloqueo de los mismos, no deben presentar quebraduras y/o trizaduras que hagan presumir su colapso.</p> <p>2.40.2 Para remolques de hasta 3.500 kg. de PBV que posean frenos de inercia, revisar los elementos constitutivos del sistema de frenado de inercia, estos deben existir y encontrarse en buenas condiciones de funcionamiento.</p> <p>2.40.3 Para remolques de hasta 3.500 kg de PBV que posean frenos de inercia revisar y verificar que la barra de acoplamiento al vehículo tractor esté en buenas condiciones de funcionamiento, no presente desgastes o corrosión excesivos y no esté deformada o quebrada.</p> <p>2.40.4 Para remolques de hasta 3.500 kg de PBV que posean frenos de inercia revisar que el elemento de acoplamiento esté en buen estado de funcionamiento, no presente corrosión o desgastes excesivos y no esté deformado o quebrado.</p> <p>2.40.5 Para remolques de hasta 3.500 kg de PBV, que posean frenos de inercia, se debe verificar que el dispositivo de frenado automático del remolque en caso de desprendimiento accidental desde el vehículo tractor (piola, cable, cadena u otro), exista, esté en buen estado y cuente con todas sus partes para el efectivo accionamiento.</p> <p>2.40.6 Para remolques y semirremolques, que por su ancho de eje no es posible efectuar la prueba instrumental, revisar los elementos constitutivos del sistema de frenado, estos deben existir y encontrarse en buenas condiciones de funcionamiento.</p> <p>2.41 TAMBORES DE FRENO:</p> <p>2.41.1 Observar su estado, no deben presentar quebraduras o fisuras. Tampoco se aceptarán soldaduras.</p> <p>2.42 DISPOSITIVO FRENO DE EMERGENCIA:</p> <p>2.42.1 Verificar su accionamiento mediante la desconexión de la línea de aire del vehículo tractor.</p> <p>2.43 INSTALACIÓN ELÉCTRICA:</p> <p>2.43.1 Los cables no deben presentar peladuras, deben estar bien aislados. Su paso a través de orificios debe estar protegido por pasa cables de goma u otro material aislante. No deben estar sueltos ni colgando. En caso de vehículos destinados al transporte de productos inflamables los cables deben ir dentro de tuberías.</p> <p>2.44 LUCES DE ESTACIONAMIENTO:</p> <p>2.44.1 Deben ser dos (de color rojo).</p> <p>2.45 LUCES DESTELLANTES DE VIRAJE:</p> <p>2.45.1 Deben ser dos (de color rojo o amarillo) y su accionamiento debe ser automático desde el vehículo tractor.</p> <p>2.46 LUCES DE FRENO:</p> <p>2.46.1 Deben ser dos (de color rojo) y deben accionarse conjuntamente al aplicar el freno de servicio del vehículo tractor.</p> <p>2.47 LUCES DE RETROCESO:</p> <p>2.47.1 Deben ser dos de (color blanco) y deben accionarse al seleccionar la marcha de retroceso del vehículo tractor.</p> <p>2.48 LUCES FIJAS:</p> <p>2.48.1 Deben ser dos (de color rojo) en la parte inferior de la carrocería y dos (de color rojo) en la parte superior de ella, de tal forma que indiquen el ancho y la altura del vehículo.</p> <p>2.48.2 En el caso de remolques y semirremolques de modelo 2001 o posterior y cuyo peso bruto vehicular sea 7 ton o más, las luces fijas a que se refiere este punto, se ubicarán a no más de 100 mm de cada extremo lateral de la carrocería y a una altura comprendida entre 530 mm y 1500 mm con respecto al suelo (Ver Anexo 2 figura 1).</p> <p>2.49 LUZ QUE ILUMINE LA PLACA PATENTE:</p> <p>2.49.1 Debe ser una.</p>		

ESTACION 2	INSPECCION VISUAL	HOJA N° II.2.12
2.50 LUCES LATERALES		
2.50.1 Los remolques y semirremolques de modelo año 2001 o superior, <u>cuyo peso bruto vehicular sea 7 ton o más</u> , deberán disponer de tres (3) luces de color amarillo tipo ámbar en cada parte en cada parte lateral del vehículo, en el área de la carrocería destinada a la carga. Deberán estar distribuidas de forma tal que dos de ellas se ubiquen a no más de 100 mm de los extremos posterior y delantero y la tercera luz debe estar ubicada en el centro del costado (Ver Anexo 2 figura 2).		
NOTA: Lo señalado en el inciso anterior, no será obligatorio tratándose de vehículos motorizados definidos como tractocamiones.		
2.51 LLANTAS:		
2.51.1 No deben presentarse deformadas, quebradas, trizadas o reparadas por soldaduras.		
2.51.2 Deben tener todos sus pernos y tuercas con apriete y los orificios no deben estar desbocados.		
2.51.3 No deben presentar elementos sobresalientes, que puedan provocar daño físico a peatones, ciclistas o a otros vehículos.		
2.52 NEUMÁTICOS:		
2.52.1 Verificar existencia de los neumáticos en todos los ejes y revisar su estado y comprobar la profundidad de los surcos mediante un profundímetro, la que como mínimo deberá ser de 2 mm. No se admitirán neumáticos redibujados o con cortes que comprometan las telas o con protuberancias laterales.		
2.52.2 Revisar existencia y estado del neumático de repuesto y su elemento de sujeción al vehículo los que deben estar en buenas condiciones.		
2.53 PAQUETE DE RESORTES		
2.53.1 No deben presentar hojas desalineadas ni quebradas. El número de hojas debe ser igual en un mismo eje.		
2.53.2 Bujes-pasadores, seguros y abrazaderas no deben tener juego que pueda significar su colapso. Deben estar en buen estado y debidamente fijados.		
2.53.3 Los soportes y abrazaderas centrales de montaje no deben estar sueltos, quebrados o soldados. Los soportes deben estar firmemente unidos al chasis, con todos sus pernos, tuercas o remaches, con apriete. Las abrazaderas centrales de montaje no deben presentar alargamientos ni suples inadecuados.		
2.54 PULMONES DE SUSPENSIÓN:		
2.54.1 Sus fijaciones deben estar apretadas y su estado general a la vista no debe presentar defectos notorios o fugas.		
2.55 TENSORES:		
2.55.1 No deben tener juego.		
2.56 PARACHOQUES:		
2.56.1 Verificar que exista y que no presente deformaciones ni quebraduras.		
2.56.2 Los vehículos motorizados de carga, sus remolques y semirremolques, <u>cuyo peso bruto vehicular sea 7 ton o más</u> , deberán contar con un parachoques de las características señaladas a continuación:		
1. Distancia entre el suelo y el borde inferior del parachoques, no superior a 55 centímetros, cuando el vehículo esté descargado (Ver Figura 1). No obstante, se aceptarán parachoques cuya altura con respecto al suelo, en circunstancias especiales, pueda ser transitoriamente modificada, siempre que cuenten con dispositivos de fijación de la estructura que garanticen la inmovilidad de la misma cuando el vehículo se encuentre en servicio o circulando.		
Se aceptará la instalación de parachoques basculantes, siempre que la oscilación se produzca sólo hacia atrás del vehículo, y estén dotados de mecanismos que lo hagan retornar a su posición original, sin necesidad de intervención externa.		
2. La distancia horizontal entre la cara exterior de la viga principal del parachoques y el plano vertical tangente al borde posterior de la carrocería del vehículo será de 40 cm, como máximo (Ver Figura 2).		
3. Cumplir con al menos uno de los tres requisitos siguientes:		
i) El parachoques se construye en acero A37-24ES o superior y esté constituido por los elementos que a continuación se indican y que ellos cumplan con las características que se señalan:		

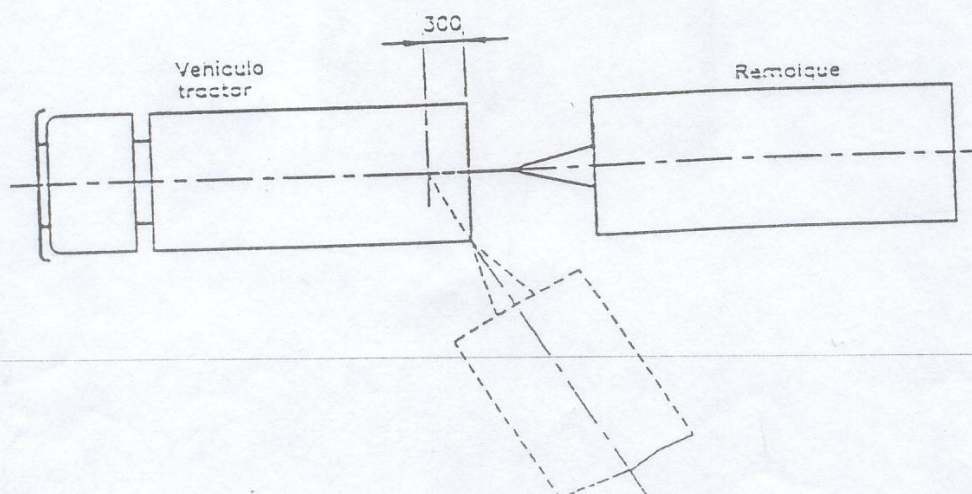
ESTACION 2	INSPECCION VISUAL	HOJA N° II.2.13
<p>a) Una viga principal (P1), constituida por un perfil costanera de 150 x 50 x 15 x 4 mm, mínimos (Ver Figura 3). Su longitud será igual a la distancia "a" entre dos planos paralelos al plano longitudinal de simetría del vehículo y que tocan al vehículo a cada lado del plano mencionado (Ver Figura 1). <u>Notas:</u> Todas las partes del vehículo, incluyendo cualquier saliente de partes fijas (cubos de ruedas, manillas, tapabarros, etc.), están comprendidas entre estos dos planos, con excepción de los espejos retrovisores. Se aceptará una reducción de hasta 20 cm en su longitud, distribuidos por partes iguales a ambos extremos (Ver Figura 1). Los extremos laterales no deberán estar curvados hacia atrás, ni presentar ningún borde cortante hacia el exterior.</p> <p>b) Columnas (P2) constituidas por un perfil canal de 100 x 50 x 6 mm, mínimos. Serán dos y se ubicarán en paralelo, separadas entre sí por una distancia que podrá variar entre 65 cm y 115 cm, distribuidas en forma equidistante del eje vertical central del vehículo (ver Figura 3).</p> <p>c) Refuerzos (P3), obtenidos a partir de un perfil canal de 100 x 50 x 6 mm, mínimos, ubicados de tal manera que formen un ángulo de, al menos, 45 grados con respecto a las columnas descritas en la letra b). Su longitud debe permitir unir la viga principal del parachoques con el chasis del vehículo.</p> <p>d) Planchas de refuerzo (P4) de la unión columna - viga principal, de dimensiones mínimas 250 x 150 x 6 mm, mínimas, que se soldarán a las alas del perfil de la viga principal como se muestra en la Figura 4. En vehículos en que la distancia vertical medida desde la cara exterior del ala inferior del perfil del chasis al nivel del piso, sea igual o inferior a 55 cm, se permitirá que la viga principal mencionada en la letra a) anterior, sea anclada directamente al chasis del vehículo. La unión de la viga principal al chasis se efectuará mediante dos soportes (uno para cada viga del chasis) constituidos por un perfil ángulo de 50 x 50 x 5 mm y 150 mm de longitud, mínimos. Una de las alas del perfil ángulo se soldará a una plancha de refuerzo de las mismas dimensiones y características que las descritas en el punto d) anterior y la otra se fijará al chasis mediante dos pernos de ½ pulgada, como se muestra en la Figura 5. No obstante lo señalado en las letras b) y c), tratándose de vehículos que cuenten con muela de arrastre para remolques, las columnas y refuerzos podrán reemplazarse por los apoyos señalados en la Figura 6, constituidos por un perfil tubular, de sección rectangular de 100 x 50 x 5 mm, mínimos y separados entre ellos por una distancia que podrá variar entre 65 cm y 115 cm, distribuidos en forma equidistante del eje vertical central del vehículo.</p> <p>En caso de que se presenten alguno de los documentos señalados a continuación, cuya fotocopia debe quedar en la PRT, la inspección de la letra i), anterior no se efectúa.</p> <p>ii) Se presente un certificado del MTT que señale que el parachoques cumple con lo especificado en la Directiva 79/490/CEE de la Comunidad Europea, en su Anexo II.5.4.5.</p> <p>iii) Se presente un certificado de cumplimiento de norma, emitido por un organismo de certificación acreditado al efecto ante el Sistema Nacional de Acreditación del Instituto Nacional de Normalización.</p> <p>NOTA: Se exceptúan del cumplimiento de este punto los siguientes vehículos:</p> <ul style="list-style-type: none"> - Tractocamiones. - Vehículos en los cuales la distancia horizontal entre un plano vertical tangente a la cara posterior del neumático correspondiente al eje fijo trasero, y el borde trasero de la carrocería, sea menor que 30 cm (ver Figura 8) del Anexo Parachoques. No obstante lo anterior esta excepción no se aplica cuando el eje trasero no es fijo y por ende puede quedar a una distancia superior a 30 cm. - Vehículos con equipo de trabajo instalado en su parte trasera, a una distancia del suelo igual o inferior a 55 cm y cuya función sería afectada significativamente por un parachoques. 		

ESTACION 2	INSPECCION VISUAL	HOJA N° II.2.14
<p>2.57 ESTADO GENERAL DE CARROCERÍA Y CHASIS:</p> <p>2.57.1 Observar la carrocería, piso, barandas y elementos de sujeción; no deben presentar quebraduras. Los elementos de sujeción deben estar firmemente unidos a la estructura del vehículo. No debe presentar elementos sobresalientes.</p> <p>2.57.2 Los elementos estructurales del chasis no deben presentar deformaciones, quebraduras o reparaciones mal efectuadas. Asimismo, no deben presentar corrosión que comprometa la resistencia mecánica del elemento.</p> <p>2.58 FRANJAS REFLECTANTES:</p> <p>2.58.1 En la parte trasera, entre 40 y 120 cm del suelo, aplicadas desde los extremos hacia el centro en sentido horizontal, deben tener dos franjas reflectantes de color rojo de 2,5 cm de ancho por 25 cm de largo, como mínimo.</p> <p>2.58.2 Los remolques y semirremolques, <u>cuyo peso bruto vehicular sea 7 ton o más</u>, deberán disponer en su parte posterior y en sus partes laterales de cintas retrorreflectivas de color rojo y blanco, ubicadas alternadamente ("cintas"). Las dimensiones serán las siguientes: Cinta de color rojo: 280±20 mm de largo y 50 mm mínimo de ancho. Cinta de color blanco: 180±20 mm de largo y 50 mm mínimo de ancho. En la parte trasera, las cintas deberán disponerse en forma horizontal a todo lo ancho del vehículo y a una altura sobre el suelo cercana a 1.25m. Asimismo, deberán existir cintas en toda la longitud del parachoques. En los vértices superiores de la carrocería (cuando corresponda) se deben ubicar dos pares de cintas de color blanco, de 300 mm de largo y 50 mm de ancho mínimos, siguiendo el contorno del borde superior y lateral de la carrocería, indicando la forma de la misma (Ver figuras 1,2 y 3 del Anexo 3). En ambos costados de la carrocería, deberán existir cintas, equidistantemente distribuidas, cubriendo al menos el 50% de la longitud total del costado y a una altura sobre el suelo cercana a 1.25m. Siempre deberán existir cintas en los extremos de los costados del remolque o semirremolque de manera tal de apreciar toda su longitud (Ver figura 1 y 2 del Anexo 3). En las cintas deben estar inscritos los caracteres "DOT-C2", con lo que el fabricante certifica que éstas cumplen con los niveles de retrorreflectividad exigidos. Los caracteres se deben ubicar entre el elemento retrorreflectivo y la película que lo cubra en su parte frontal, no podrán tener menos de 3 mm de alto y deberán estar permanentemente estampados, grabados, moldeados o impresos con tinta indeleble.</p> <p>2.59 DIMENSIONES</p> <p>2.59.1 Ancho máximo: 2.60 m La medición se efectuará en la parte más ancha del vehículo. Altura: La medición se efectuará considerando la parte más alta del vehículo desde el suelo. El alto máximo permitido es de 4.20 m. Para semirremolques especial para el transporte de automóviles se aceptará un alto máximo de 4.30 m.</p>		

ANEXO 1

FIGURA 1

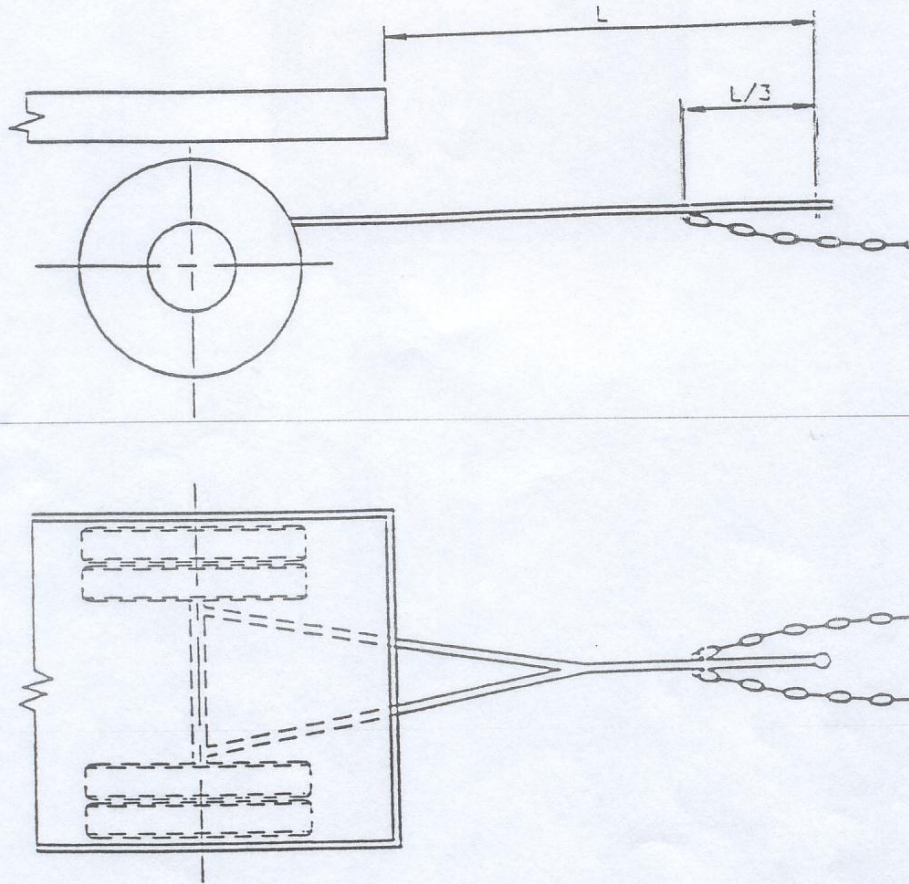
Posición del centro de la muela respecto de la parte trasera más externa del vehículo tractor y ángulo de giro libre del remolque.



Dimensiones en milímetros

FIGURA 2

Cadenas de seguridad, ubicación y cantidad.

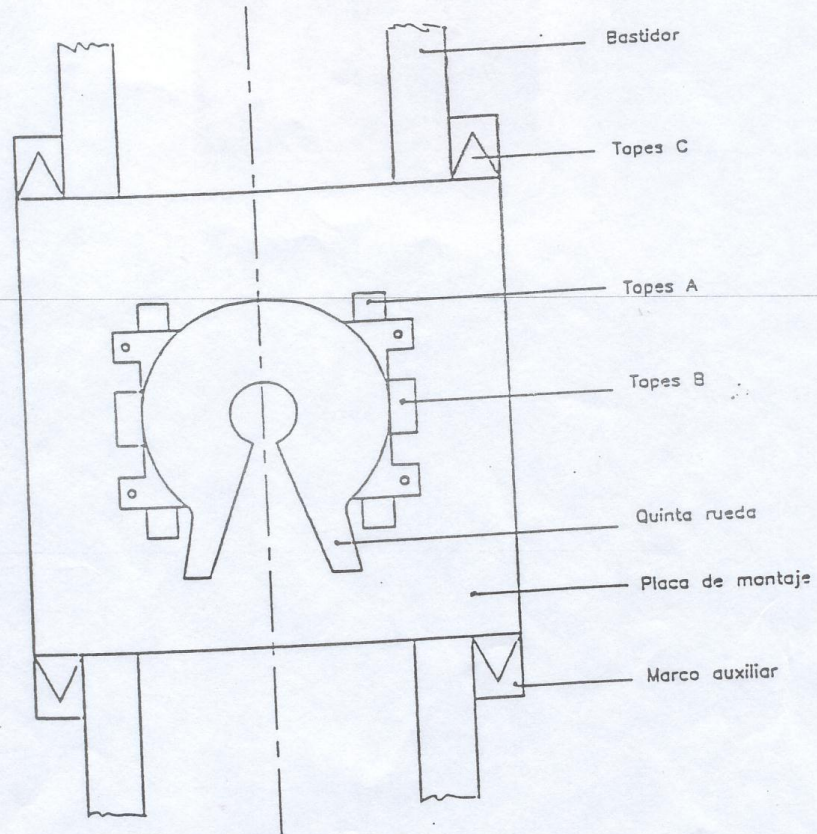


Dimensiones en milímetros

ANEXO 1

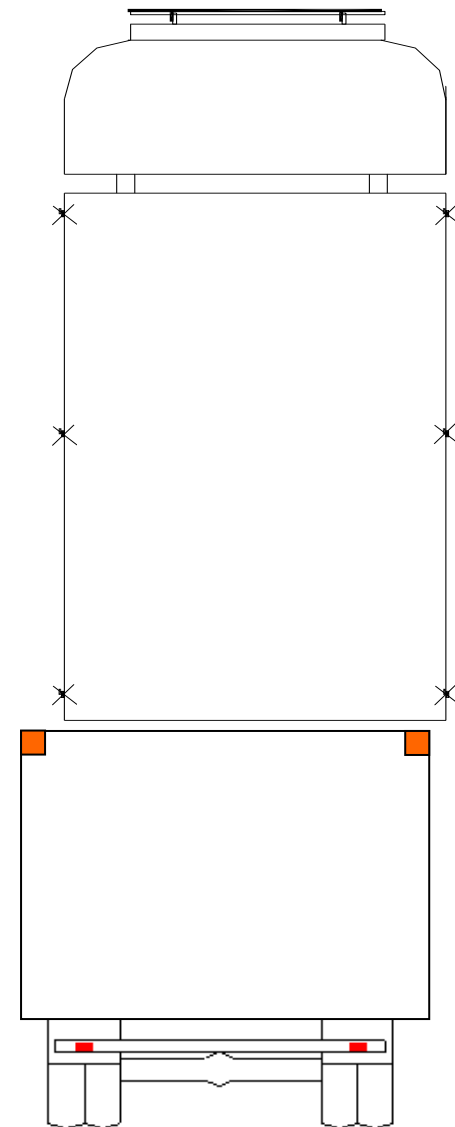
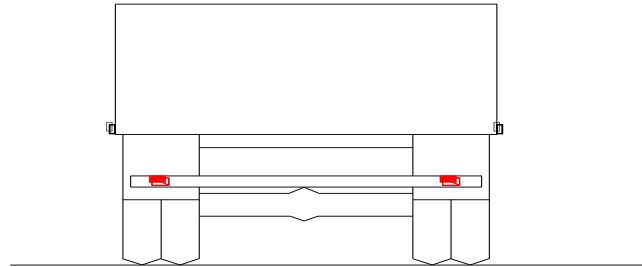
FIGURA 3

Quinta Rueda - topes - ubicación y cantidad.



ANEXO 2

UBICACIÓN DE LAS LUCES FIJAS

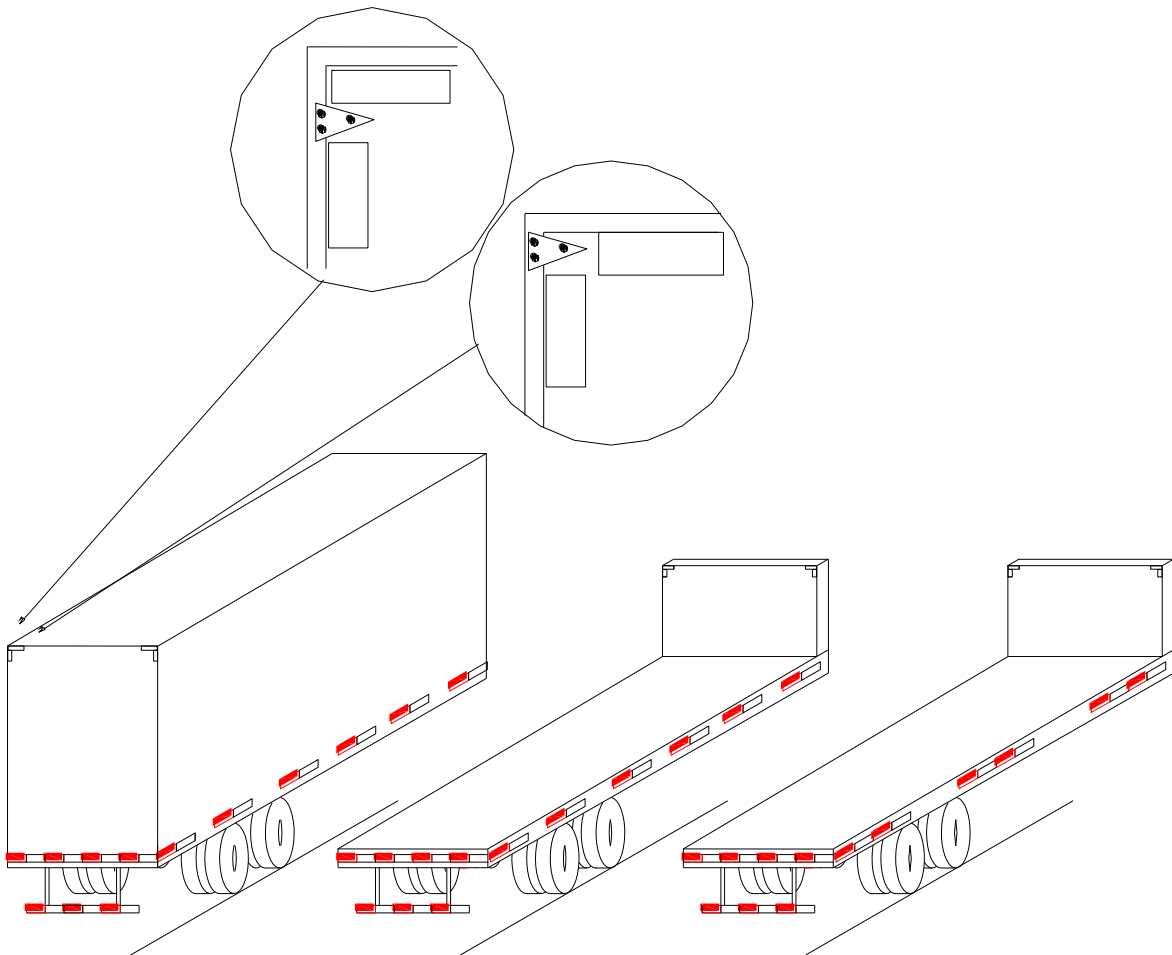


Punto 2.13.4 Párrafo 1º

ANEXO 3

UBICACIÓN DE LAS CINTAS RETRORREFLECTIVAS

Figura 1



ANEXO 3

UBICACIÓN DE LAS CINTAS RETRORREFLECTIVAS

Figura 2

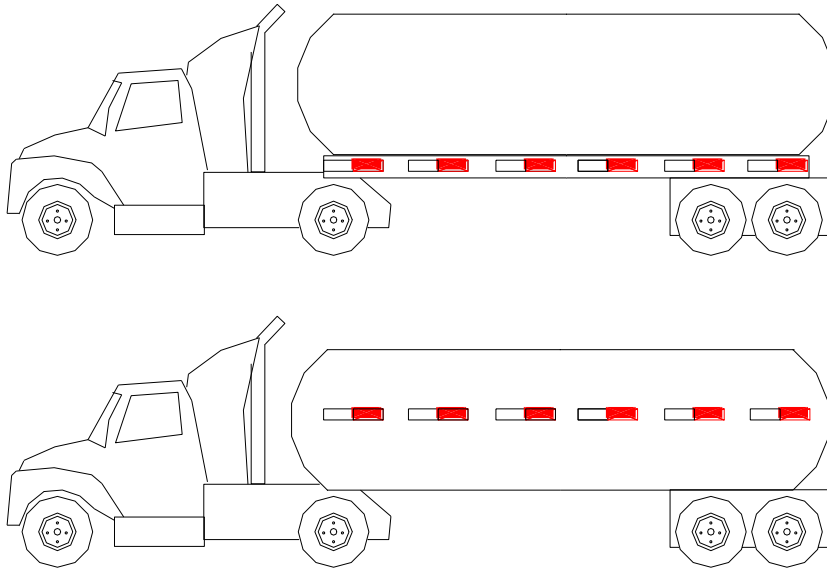
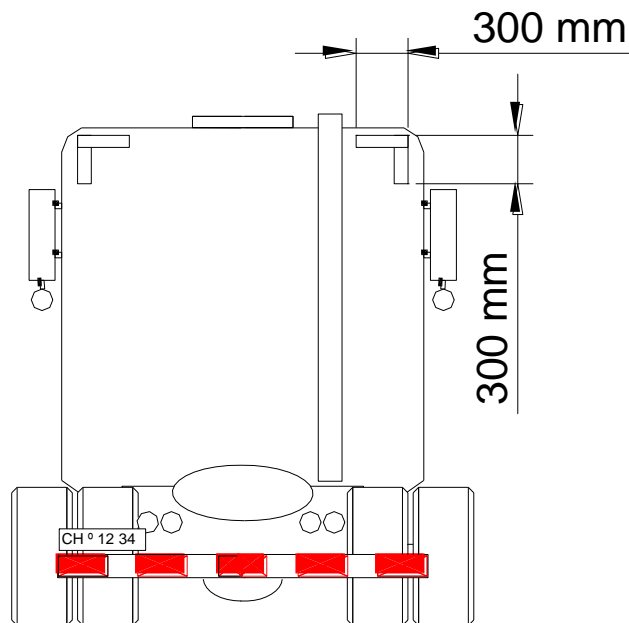
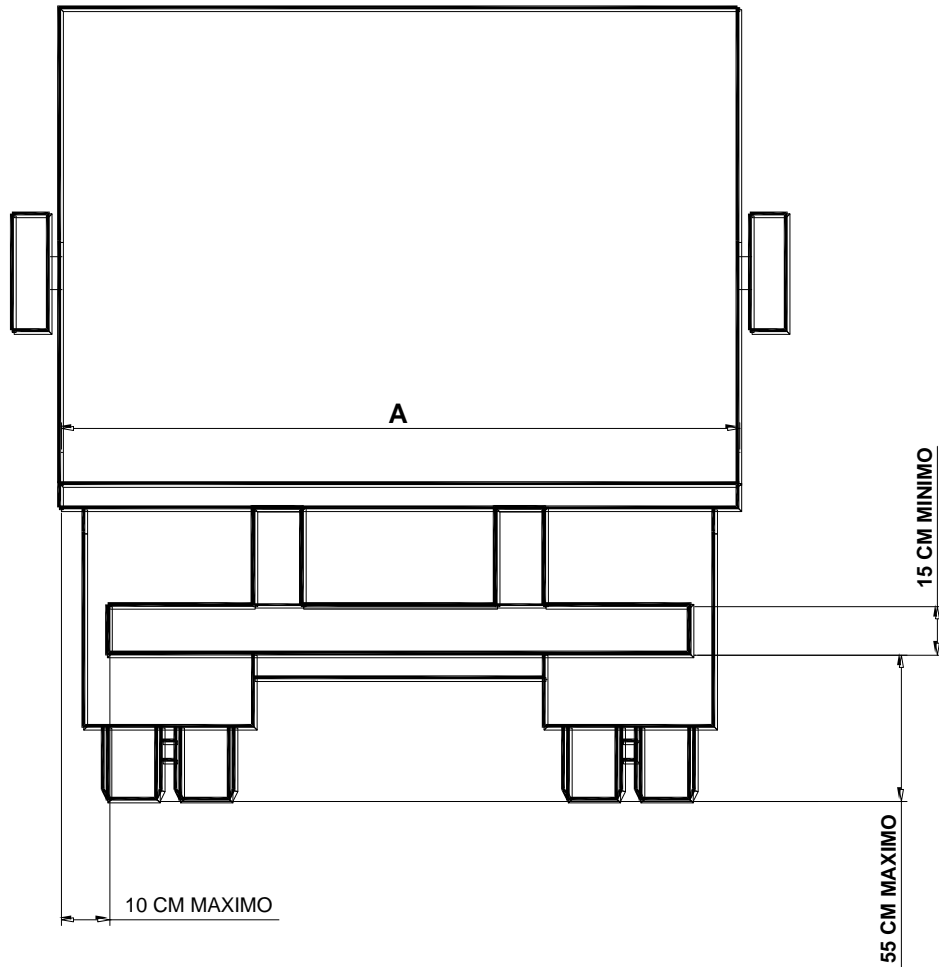


Figura 3



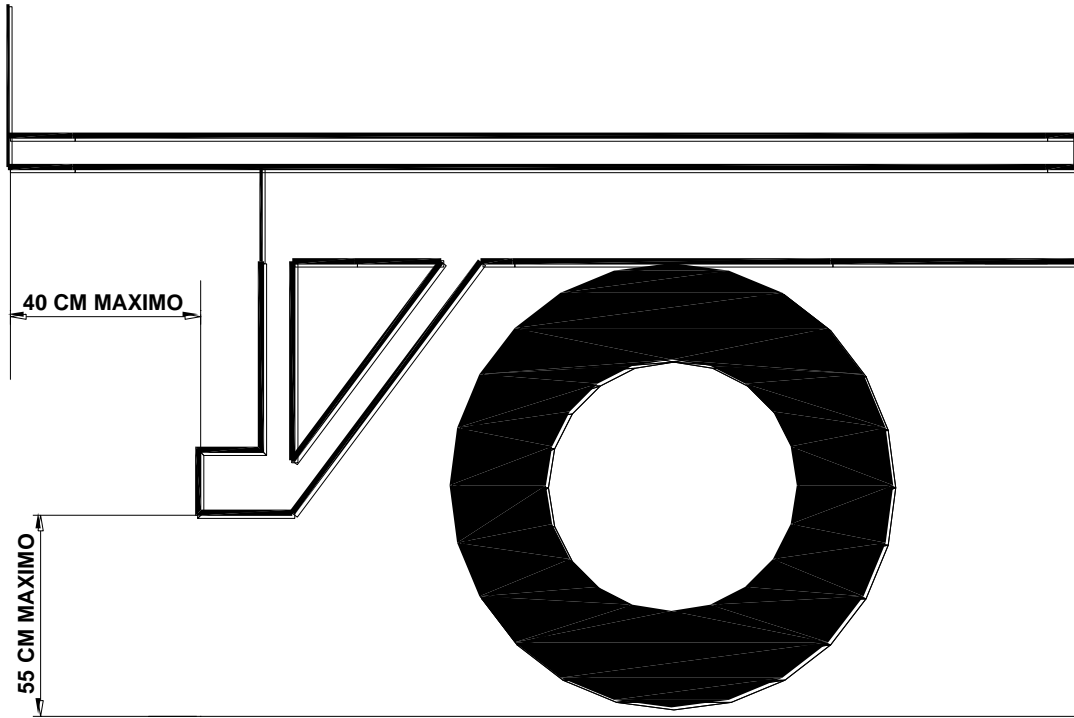
FOTOS PARACHOQUES

FIGURA 1

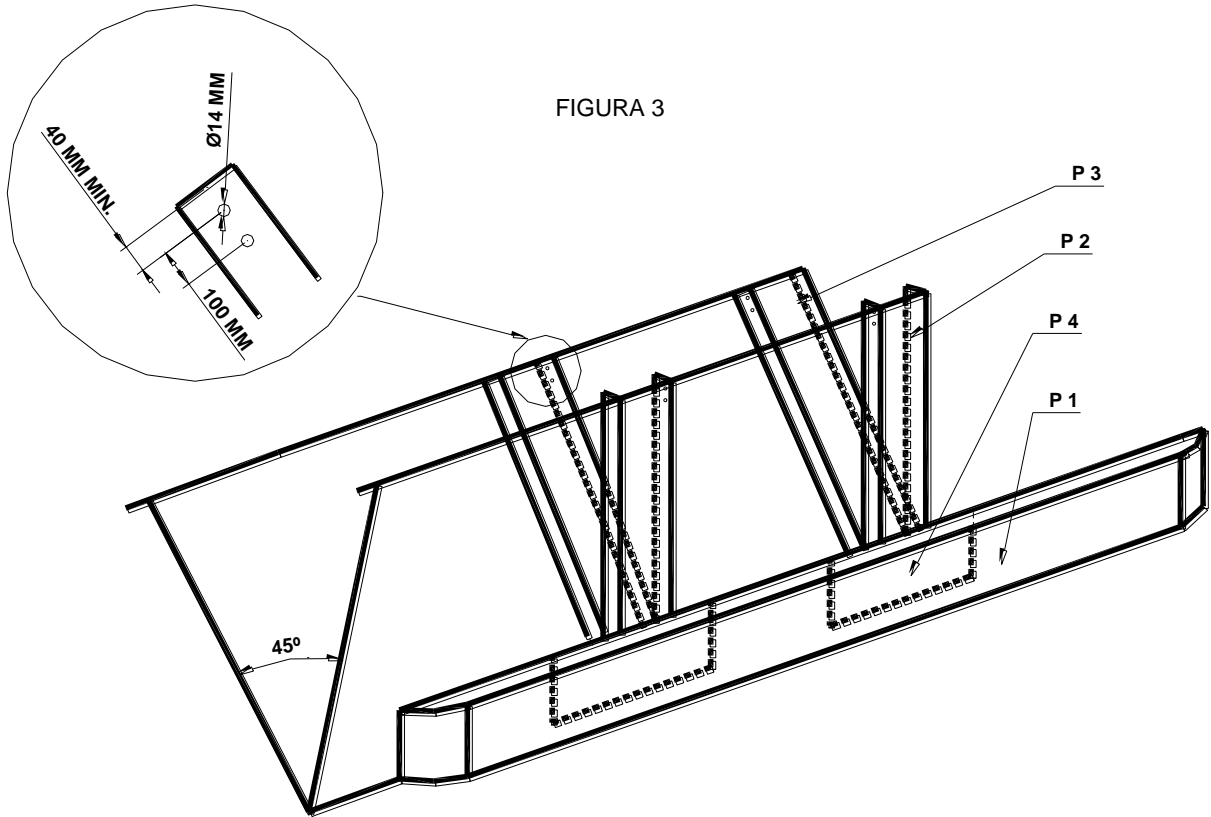


FOTOS PARACHOQUES (Continuación)

FIGURA 2



FOTOS PARACHOQUES (Continuación)



P1 : COSTANERA 150x50x15x4

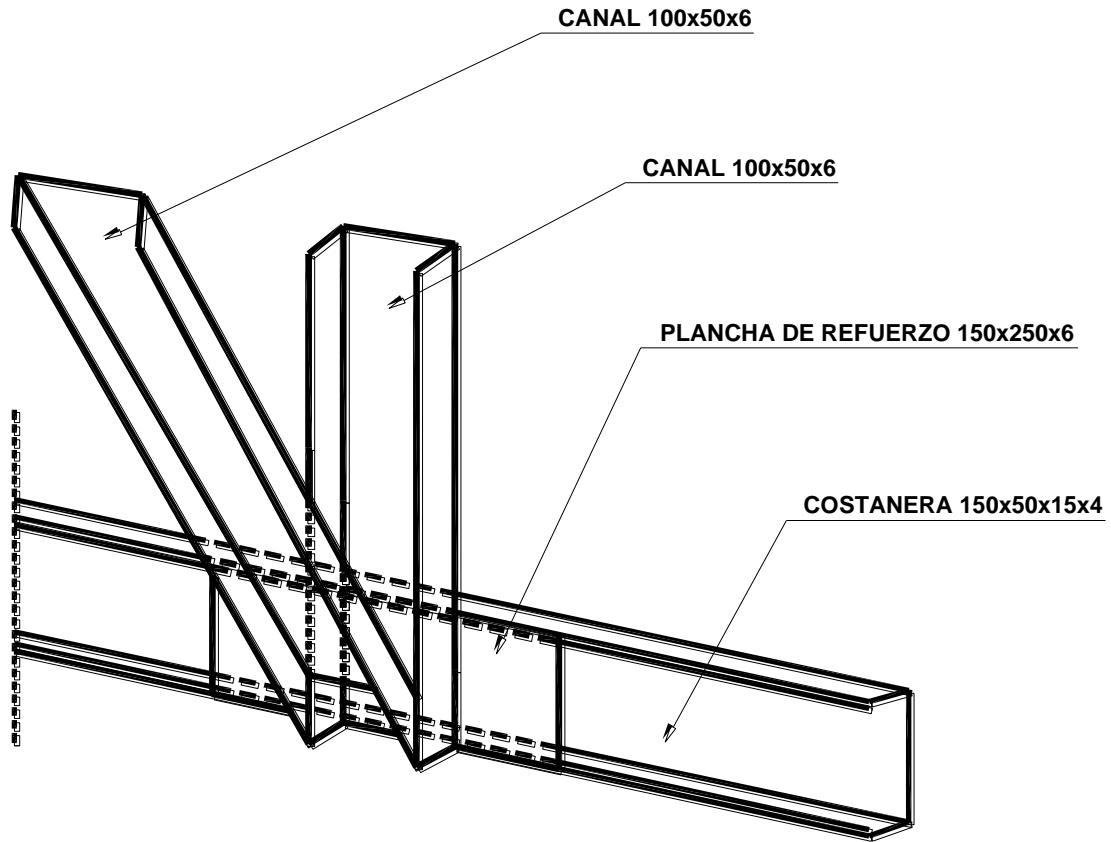
P2 : CANAL 100x50x6

P3 : CANAL 100x50x6

P4 : PI ANCHA DE REFUERZO 150x250x6

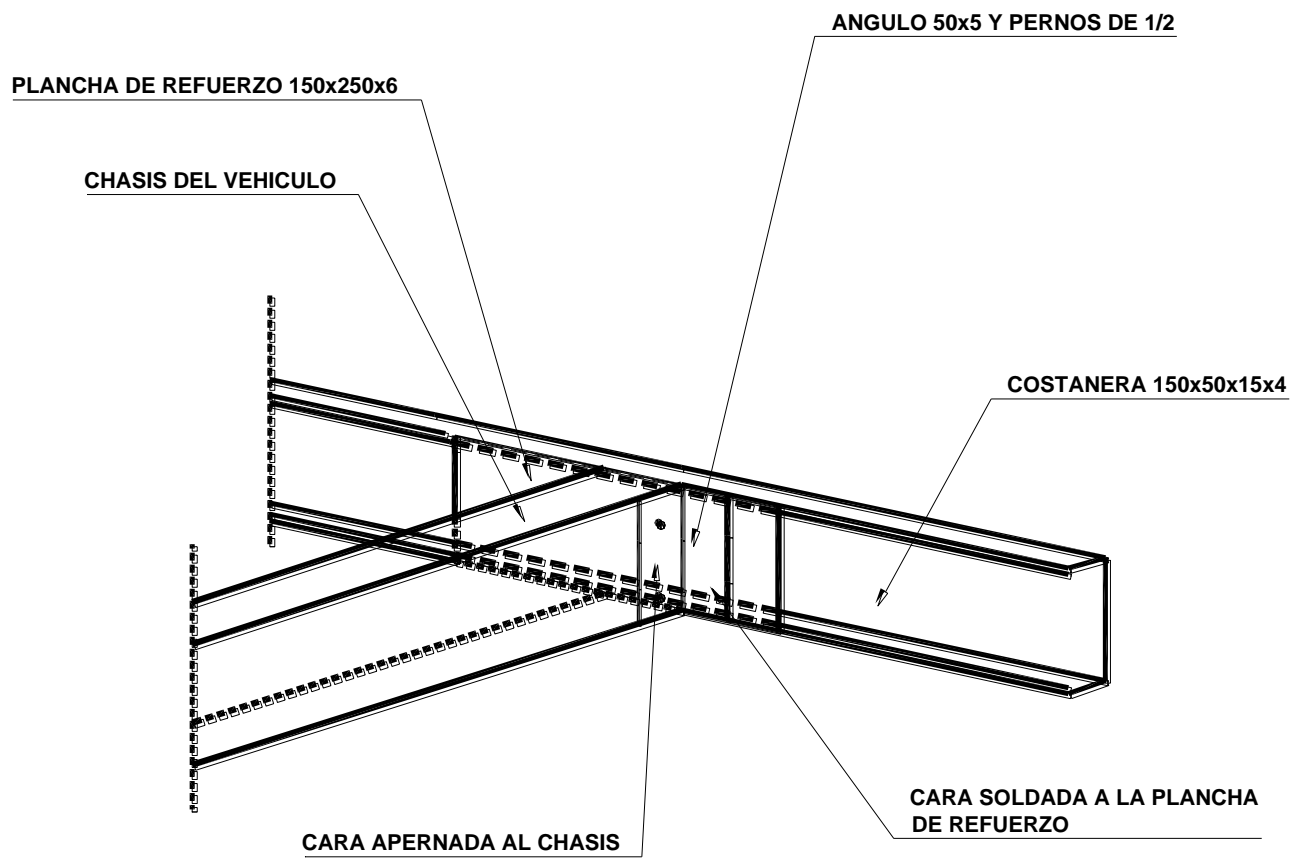
FOTOS PARACHOQUES (Continuación)

FIGURA 4



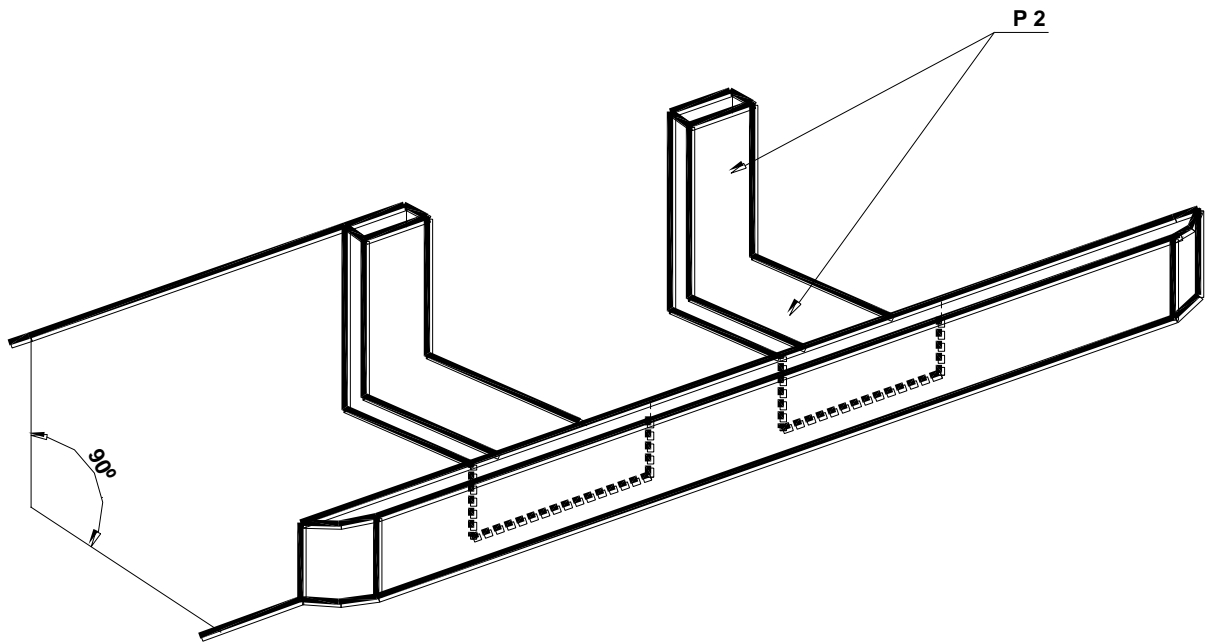
FOTOS PARACHOQUES (Continuación)

FIGURA 5



FOTOS PARACHOQUES (Continuación)

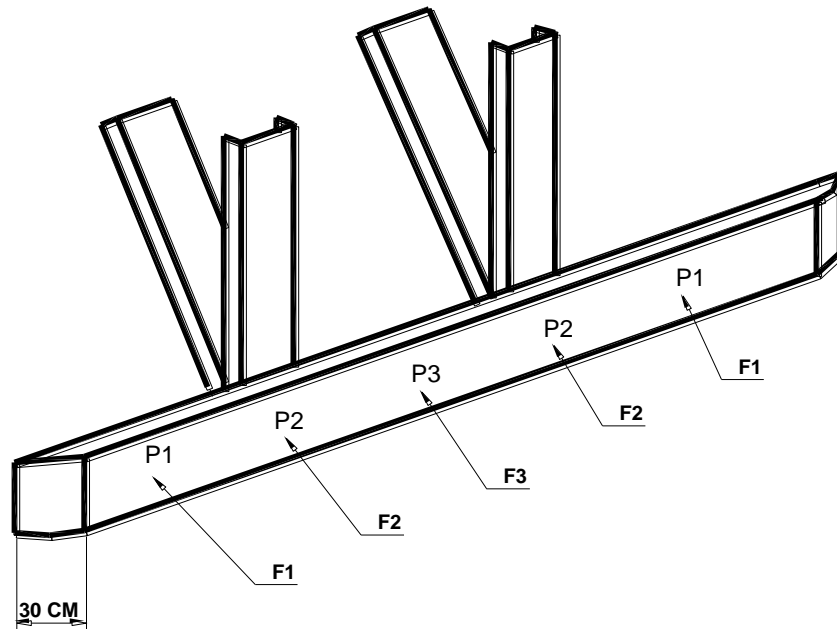
FIGURA 6



P2 : PERFIL TUBULAR 100x50x5

FOTOS PARACHOQUES (Continuación)

FIGURA 7



F1 Y F3 : CARGAS DE 2.500 kg

F2 : CARGA DE 10.000 kg

P1,P2 Y P3 PUNTOS DE APLICACION DE F1,F2 Y F3 RESPECTIVAMENTE

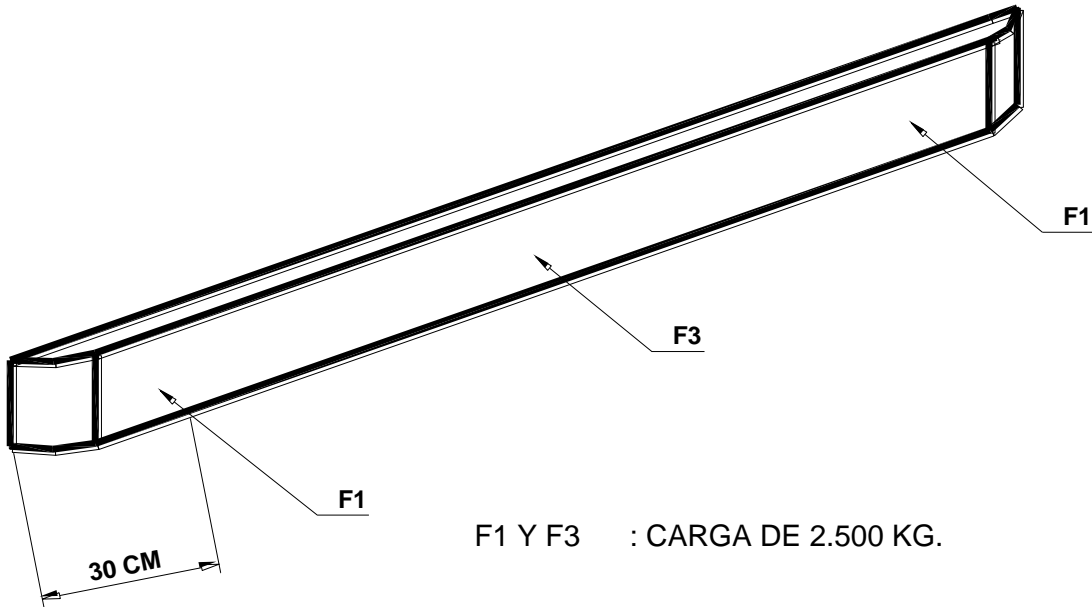
LOS PUNTOS P1 SE UBICAN A 30 CM DE CADA EXTREMO DEL PARACHOQUES

LOS PUNTOS P2 SE UBICAN EN LA ZONA DE UNION DE LAS COLUMNAS CON LA VIGA PRINCIPAL

EL PUNTO P3 SE UBICA AL CENTRO DEL PARACHOQUES

FOTOS PARACHOQUES (Continuación)

FIGURA 7 A



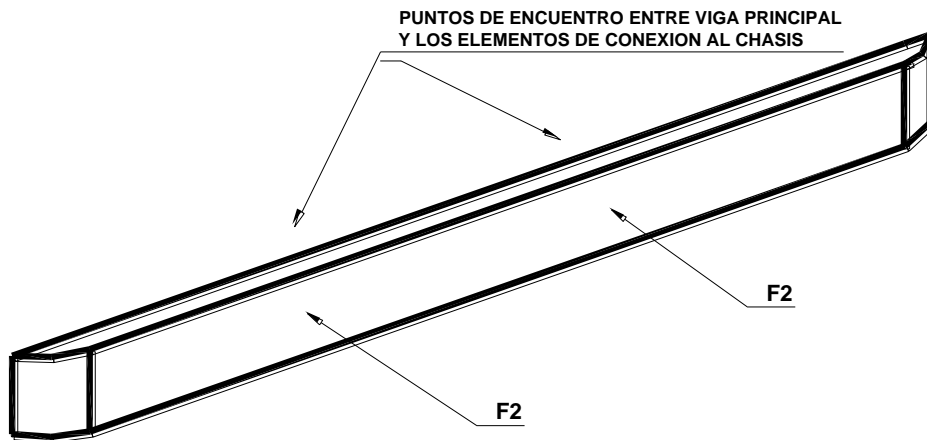
F1 Y F3 : CARGA DE 2.500 KG.

F1: A 30 CM DEL EXTREMO DE PARACHOQUES

F3: CENTRO DEL PARACHOQUES

FOTOS PARACHOQUES (Continuación)

FIGURA 7 B

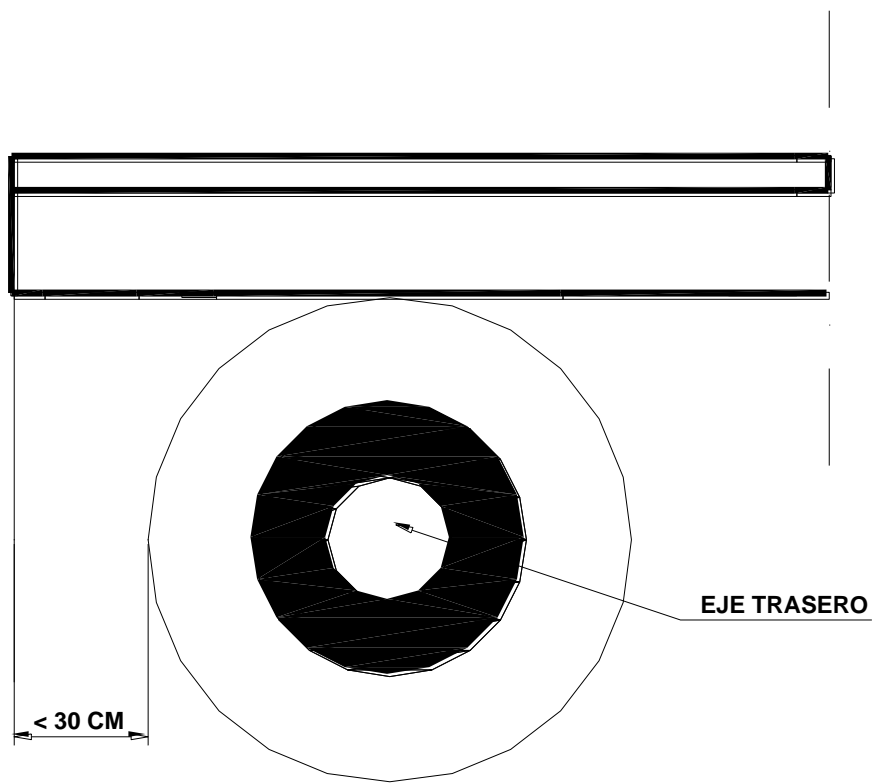


F2 : CARGA DE 10.000 KG.

F2: PUNTOS DE ENCUENTRO ENTRE LA VIGA PRINCIPAL Y LOS ELEMENTOS DE CONEXION AL CHASIS

FOTOS PARACHOQUES (Continuación)

FIGURA 8



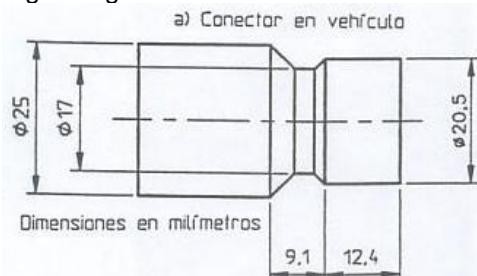
ESTACION 2	INSPECCION VISUAL	HOJA N° II.2.15
TIPO DE VEHICULOS A LOS CUALES SE APLICA:		
- MAQUINARIAS		
METODO DE INSPECCION :		
Visual		
BASE LEGAL :		
Títulos V, VII, D.F. L. N° 1 de 2007, de Transportes y Justicia, que fijó el Texto Refundido, Coordinado y Sistematizado de la Ley N°18.290, de Tránsito - DS N° 156/90 - Res N° 27/93		
PROCEDIMIENTOS :		
2.60 ESTRUCTURA		
2.60.1 Verificar estado general de la estructura		
2.61 SEÑALIZADORES:		
2.61.1 Comprobar existencia de luces de señalización		
2.61.2 Comprobar funcionamiento de luces de señalización.		

ESTACION 2	INSPECCION VISUAL (Identificación de Componentes de GNC) (Equipo-Kit de Adaptación)	HOJA Nº II.2.16
TIPO DE VEHICULOS A LOS CUALES SE APLICA:		
Vehículos motorizados livianos que presten servicio de taxi y comerciales livianos y medianos definidos en los D.S. N°s 211/91 y 54/94 del Ministerio de Transportes y Telecomunicaciones, que hayan sido adaptados para utilizar GNC como combustible.		
METODO DE INSPECCION :		
Visual		
BASE LEGAL :		
El artículo 62 del D.F. L. N° 1 de 2007, de Transportes y Justicia, que fijó el Texto Refundido, Coordinado y Sistematizado de la Ley N°18.290, de Tránsito, la ley N° 18.502, el artículo 3° de la Ley N° 18.696 y los Decretos Supremos Nos 212, de 1992 y 55 de 1998, ambos del Ministerio de Transportes y Telecomunicaciones, Subsecretaría de Transportes. NCH. 2109/Of 98.		
ELEMENTOS A UTILIZAR:		
Puesto de inspección visual		
PROCEDIMIENTOS :		
Verificar visualmente la correspondencia de los componentes del equipo (kit) de adaptación para GNC instalados en el vehículo respecto de la ficha técnica proporcionada por el Ministerio de Transportes y Telecomunicaciones de la Certificación del Modelo del Vehículo/Equipo (kit) de Adaptación para GNC.		
2.62 CILINDROS		
2.62.1 Identificar Marca y Código del cilindro de gas instalado en el vehículo.		
2.63 REGULADOR DE PRESIÓN		
2.63.1 Identificar Marca y Código del regulador de presión instalado en el vehículo.		
2.64 VÁLVULA DE ALIVIO SOBREPRESIÓN		
2.64.1 Identificación Marca y Código de la válvula instalada en el vehículo.		
2.65 UNIDAD CENTRAL DE CONTROL PARA GNC		
2.65.1 Identificar marca y Código de la unidad central instalada en el vehículo.		

ESTACION 2	INSPECCION VISUAL (NCh 2109 /Of 98-Instalación GNC)	HOJA Nº II.2.17
TIPO DE VEHICULOS A LOS CUALES SE APLICA:		
Vehículos motorizados livianos que presten servicio de taxi y comerciales livianos y medianos definidos en los D.S. N°s 211/91 y 54/94 del Ministerio de Transportes y Telecomunicaciones, que hayan sido adaptados para utilizar GNC como combustible.		
METODO DE INSPECCION :		
Visual		
BASE LEGAL :		
El artículo 62 del D.F. L. N° 1 de 2007, de Transportes y Justicia, que fijó el Texto Refundido, Coordinado y Sistematizado de la Ley N°18.290, de Tránsito, la ley N° 18.502, el artículo 3° de la Ley N° 18.696 y los Decretos Supremos Nos 212, de 1992 y 55 de 1998, ambos del Ministerio de Transportes y Telecomunicaciones, Subsecretaría de Transportes. NCH. 2109/Of 98.		
ELEMENTOS A UTILIZAR:		
Puesto de inspección visual		
PROCEDIMIENTOS :		
2.66 CILINDROS		
2.66.1 Los cilindros deben llevar marcado, con fabricación indelebles, por lo menos las siguientes indicaciones:		
a) El nombre o sigla del fabricante		
b) Fecha y número de fabricación		
c) Nombre de fabricante		
d) Presión de prueba y Trabajo en Mpa.		
2.66.2 Los cilindros para GNC serán de instalación fija y no serán intercambiables.		
2.66.3 Los Cilindros unidos deben ser soportados y mantenidos juntos como unidad por medios estructurales adecuados.		
2.66.4 La línea de salida del colector debe ser suficientemente flexible para impedir daños a otras líneas, válvulas y cilindros, debido a vibraciones, expansiones o contracciones.		
2.66.5 Las válvulas y elementos deberán ser protegidos de daños mecánicos, ya sea, ubicándolos en una cavidad o mediante protección adecuada.		
2.66.6 Los cilindros deberán asegurarse de tal manera que no puedan soltarse, resbalar o girar. el sistema de montaje deberá ser tal que no produzca corrosión en el cilindro.		
2.66.7 El cilindro no se debe proyectar por sobre el punto más alto del vehículo o sobre los costados del mismo.		
2.66.8 Tener las válvulas y conexiones protegidas contra daños, debido a contacto con objetos estacionarios u objetos sueltos.		
2.66.9 Ser localizado a lo menos 20 cm del tubo de escape o sistema de gases de escape. En caso contrario debe protegerse adecuadamente de la temperatura con pantalla.		
2.66.10 Los cilindros instalados bajo la carrocería deberán quedar a la mayor distancia sobre el suelo que sea posible y nunca menos que la distancia mínima del vehículo bajo la máxima deflección de la suspensión.		
Se deberán mantener las distancias suficientes bajo condiciones adversas: por ejemplo, paso de puentes, cruces de ferry, etc. La distancia mínima se considerará desde el fondo del cilindro o del accesorio más bajo del mismo, tomando la más baja de ambos.		
2.66.11 Los cilindros no podrán ser sujetos directamente al estanque de gasolina o petróleo.		
2.67 VÁLVULAS		
2.67.1 Cada cilindro debe ser dotado de una válvula de servicio operada manualmente, roscada directamente a la conexión de éste. La válvula de servicio debe estar fácilmente accesible o debe instalarse una válvula operada eléctricamente en la línea junto a la válvula manual.		

2.68 CONEXIÓN PARA CARGA DE GNC

- 2.68.1 Esta deberá ser diseñada con un capuchón con tapón que impida la entrada de polvo y líquido.
- 2.68.2 El diseño de esta conexión debe ser tal que pueda ser conectada con el acople normalizado para cargar GNC, indicado en figura siguiente:



- 2.68.3 Tendrá incorporada una válvula de retención que impida el escape de GNC cuando se retire el acople normalizado.
- 2.68.4 Se podrá instalar en el compartimento del motor, alejado de fuentes de energía eléctrica y calor directo, o cerca de los cilindros de GNC.

2.69 TUBERÍAS Y ACCESORIOS DE CONEXIÓN

- 2.69.1 Las tuberías entre los cilindros y el regulador, deberán ser de acero y diseñadas para soportar una presión de a lo menos 5 veces la presión de trabajo, y estarán protegidas contra la corrosión.
- 2.69.2 Los accesorios de conexión usados en las conexiones del sistema GNC deben ser de acero o acero inoxidable.
- 2.69.3 Se debe dar al tubo una vuelta en espiral entre los elementos del sistema, cuidando que este espiral quede a lo menos a 30 mm del elemento conectado. Para esto se debe usar una máquina para doblar tubos, de tal modo que éstos logren obtener el ángulo adecuado y no se aplanen.
- 2.69.4 Las tuberías para la conducción de GNC deberán, en lo posible seguir el recorrido práctico más corto entre los cilindros y el mezclador, además deberán estar protegidas contra daños o roturas, debido a choques, esfuerzos excesivos o desgastes por rozamiento y deberán ser encamisadas cuando sea necesario.

2.70 REGULADOR

- 2.70.1 Debe estar muy bien afianzado dentro del compartimento del motor, lo más cerca posible del mezclador, asegurándose que los tornillos de ajuste queden a mano y lejos del calor directo. Deberá proveerse de medios para prevenir mal funcionamiento del regulador, debido a efectos de refrigeración.

2.71 MARCA DE LOS VEHÍCULOS (DISTINTIVOS)

- 2.71.1 Cada vehículo equipado para usar GNC como combustible debe estar identificado mediante una etiqueta de forma de un rombo de material resistente a la intemperie.
- 2.71.2 Esta etiqueta debe estar colocada en una superficie vertical o cercana a la vertical externa y trasera, hacia el lado derecho del vehículo, de modo que sea fácilmente visible.
- 2.71.3 No debe ser colocada en el parachoques.



- | | |
|--|--|
| 1. Altura del Rombo: | 83 mm |
| 2. Longitud del Rombo: | 120 mm |
| 3. Altura de las letras: | ≥ 25 mm |
| 4. Ancho de la franja: | 4 +/- 1 mm |
| 5. Ancho trazo de las letras: | 5 +/- 0.5 mm |
| 6. Color de fondo: | Azul |
| 7. Color de la franja y de las letras: | Plateado o blanco en pintura reflectante |

ESTACION

2

INSPECCION VISUAL
(Verificación de Aptitud de la Carrocería para adaptación a GNC)

HOJA Nº

II.2.19

TIPO DE VEHÍCULOS A LOS CUALES SE APLICA:

Vehículos motorizados livianos que presten servicio de taxi y comerciales livianos y medianos definidos en los D.S. N^{os} 211/91 y 54/94 del Ministerio de Transportes y telecomunicaciones, que estén en trámite para ser adaptados para utilizar GNC como combustible.

METODO DE INSPECCION :

Visual

BASE LEGAL :

El artículo 56 de la Ley N^o 18.290, la ley N^o 18.502, el artículo 3^o de la Ley N^o 18.696 y los Decretos Supremos Nos 212, de 1992 y 55 de 1998, ambos del Ministerio de Transportes y telecomunicaciones, Subsecretaría de Transportes. NCH. 2109/Of 98.

ELEMENTOS A UTILIZAR:

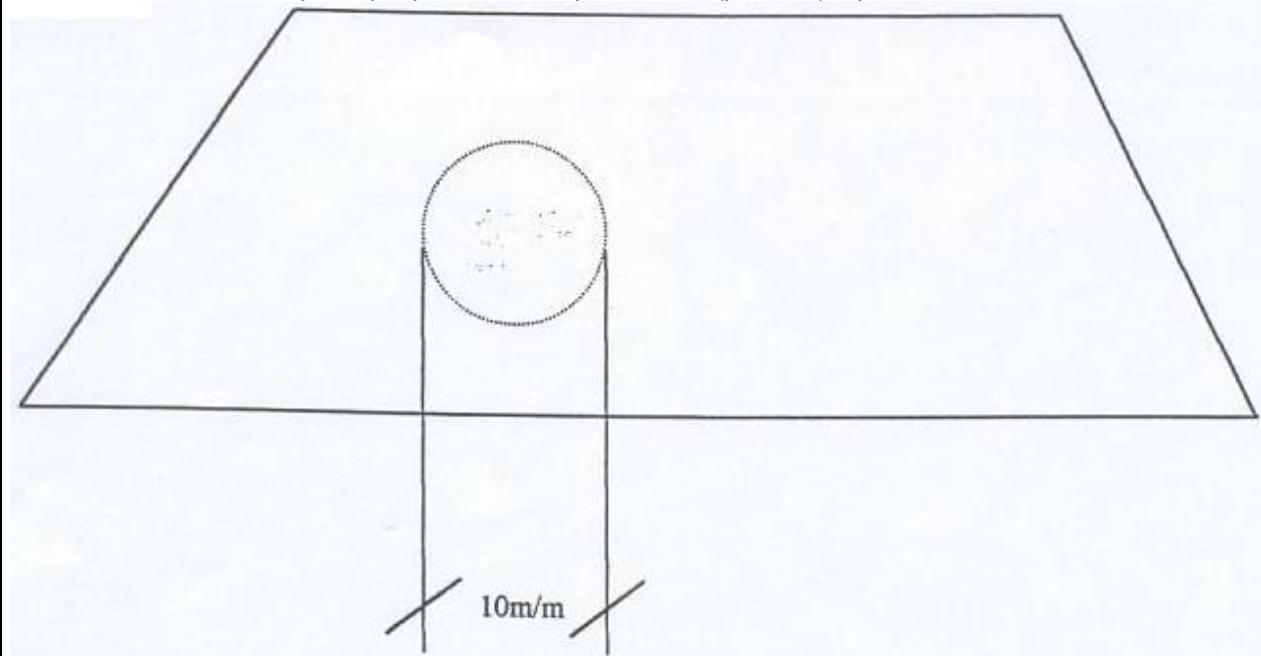
Puesto de inspección visual

PROCEDIMIENTOS :

2.72 VERIFICACIÓN DE APTITUD DE LA CARROCERÍA

Verificar que la base donde se instalará el cilindro de gas:

- 2.72.1 No presente corrosión por oxidación en cualquier punto sobre la superficie, considerándose como corrosión un punto mayor que 10 mm de diámetro (medido como se señala en la figura) o de diámetro menor pero que presente una perforación (pasante) o pérdida de material.



- 2.72.2 No presente corrosión por oxidación a lo largo de la estructura mecánica de soporte de la base en que está instalado el cilindro y la estructura de la carrocería.

ESTACIÓN 2	INSPECCIÓN VISUAL (Identificación de Componentes) (Equipo-kit de Adaptación a GLP)	HOJA II.2.20
TIPO DE VEHÍCULOS A LOS CUALES SE APLICA		
Vehículos motorizados livianos que presten servicio de taxi y comerciales livianos y medianos definidos en los D.S. N° 211/91 y 54/94 del Ministerio de Transportes y Telecomunicaciones, que hayan sido adaptados para utilizar GLP como combustible.		
METODO DE INSPECCION :		
Visual		
BASE LEGAL:		
El artículo 62 del D.F. L. N° 1 de 2007, de Transportes y Justicia, que fijó el Texto Refundido, Coordinado y Sistematizado de la Ley N°18.290, de Tránsito, la ley N° 18.502, el artículo 3° de la Ley N° 18.696 y los Decretos Supremos Nos 212, de 1992 y 55, de 1998, ambos del Ministerio de Transportes y Telecomunicaciones, Subsecretaría de Transportes, NCh. 2102/Of 1999.		
ELEMENTOS A UTILIZAR:		
Puesto de inspección visual		
PROCEDIMIENTOS :		
Verificar visualmente la correspondencia de los componentes del equipo (kit) de adaptación para GLP instalados en el vehículo respecto de la ficha técnica proporcionada por el Ministerio de Transportes y Telecomunicaciones de la Certificación del Modelo del Vehículo/Equipo (kit) de Adaptación para GLP.		
2.73 TANQUES		
2.73.1 Identificar Marca y Código del depósito de gas instalado en el vehículo.		
2.74 REGULADOR DE PRESIÓN O VAPORIZADOR		
2.74.1 Identificar Marca y Código del regulador de presión o vaporizador instalado en el vehículo.		
2.75 UNIDAD CENTRAL DE CONTROL PARA GLP		
2.75.1 Identificar Marca y Código de la unidad central instalada en el vehículo.		

ESTACIÓN 2	INSPECCIÓN VISUAL (NCh2102/Of 99-Instalación GLP)	HOJA Nº II.2.21
TIPO DE VEHÍCULOS A LOS CUALES SE APLICA		
Vehículos motorizados livianos que presten servicio de taxi y comerciales livianos y medianos definidos en los D.S. N° 211/91 y 54/94 del Ministerio de Transportes y Telecomunicaciones, que hayan sido adaptados para utilizar GLP como combustible.		
METODO DE INSPECCION :		
Visual		
BASE LEGAL :		
El artículo 62 del D.F. L. N° 1 de 2007, de Transportes y Justicia, que fijó el Texto Refundido, Coordinado y Sistematizado de la Ley N°18.290, de Tránsito, la ley N°18.502, el artículo 3° de la Ley N° 18.696 y los Decretos Supremos Nos 212, de 1992 y 55, de 1998, ambos del Ministerio de Transportes y Telecomunicaciones, Subsecretaría de Transportes, NCh. 2102/Of 1999.		
ELEMENTOS A UTILIZAR:		
Puesto de inspección visual		
PROCEDIMIENTOS :		
2.76 TANQUES		
2.76.1 Los depósitos deben llevar marcado, con caracteres indelebles, por lo menos las siguientes indicaciones:		
a) El nombre o sigla del fabricante		
b) Fecha y número de fabricación		
c) Capacidad de agua dm ³		
d) Volumen de GLP, al 80% (dm ³)		
e) Presión y temperatura de trabajo, Mpa y °C		
f) Presión y temperatura de diseño, Mpa y °C		
g) Presión de prueba, Mpa		
h) Certificado de aprobación		
i) Norma de fabricación		
2.76.2 Los tanques para GLP serán de instalación fija y no serán intercambiables.		
2.76.3 Los tanques deberán estar ubicados en lugar con mínima posibilidad de daño.		
2.76.4 Los tanques ubicados en los costados o debajo, deberán estar protegidos adecuadamente con amortiguadores de impacto (parachoques).		
2.76.5 Los tanques no podrán ser instalados delante del eje delantero del vehículo.		
2.76.6 Los tanques instalados en los costados no podrán sobresalir del plano vertical que limita el vehículo.		
2.76.7 No deberán estar ubicados fuera de los planos verticales que tocan los parachoques.		
2.76.8 Los tanques instalados bajo la carrocería deberán quedar a la mayor distancia sobre el suelo que sea posible y nunca menos que la distancia mínima del vehículo bajo la máxima deflexión de la suspensión. Se deberán mantener las distancias suficientes bajo condiciones adversas; por ejemplo, paso de puentes, cruces de ferry, etc. La distancia mínima se considerará desde el fondo del cilindro o del accesorio más bajo del mismo, tomando la más baja de ambos.		
2.76.9 Los tanques ubicados en el techo del vehículo deberán estar soportados en forma segura a la estructura del vehículo.		
2.76.10 Los tanques ubicados cerca del motor o sistema de escape deberán estar protegidos contra el calor directo.		
2.76.11 El compartimiento del depósito debe encontrarse ventilado con el exterior a un nivel de baja altura, con un tubo apropiado y sin obstrucción.		

PROCEDIMIENTOS:**2.77 VÁLVULAS**

- 2.77.1 Cada cilindro debe ser dotado de una válvula de servicio operada manualmente, o una válvula eléctrica solenoide.
- 2.77.2 El indicador de contenido no debe estar dentro del vehículo o no permitir fugas dentro del espacio cerrado.

2.78 CONEXIÓN PARA CARGA DE GLP

- 2.78.1 La conexión de llenado del tanque deberá contar con una válvula de retención (check). Se recomienda que la conexión de llenado este montado en el exterior del vehículo.

2.79 TUBERÍAS Y ACCESORIOS DE CONEXIÓN

- 2.79.1 Las tuberías de conexión deberán contar con un amortiguador de vibración (flexible o lira).
- 2.79.2 Las tuberías deberán estar fijas y recubiertas (PVC).
- 2.79.3 Las tuberías no deberán estar soldadas.
- 2.79.4 Los orificios de paso de las tuberías deberán estar protegidos.
- 2.79.5 En zonas expuestas a roce deben estar protegidas

2.80 REGULADOR

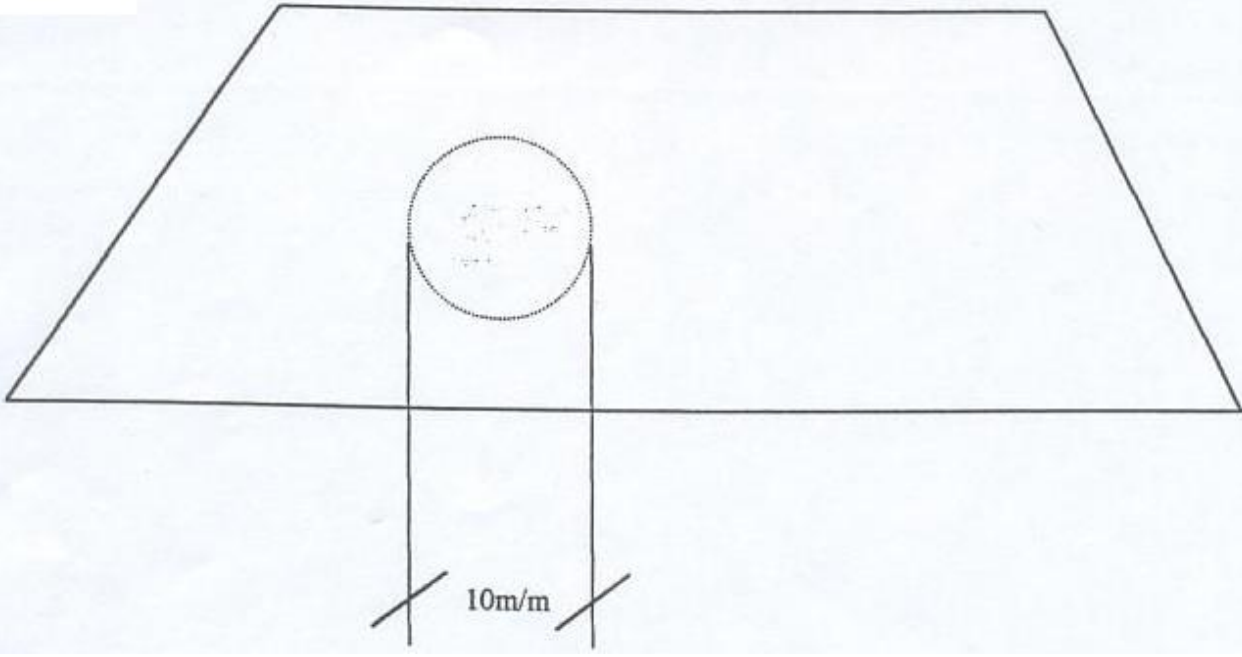
- 2.80.1 Debe estar muy bien afianzado dentro del compartimiento del motor.
- 2.80.2 No debe estar expuesto a vibraciones de aceleración del vehículo.
- 2.80.3 Las tuberías deben estar fijas y recubiertas.

2.81 DISTINTIVO (Marca del vehículo)

- 2.81.1 Cada vehículo equipado para usar GLP como combustible debe estar identificado mediante una etiqueta de forma de un rombo de material resistente a la intemperie (Nch 2102) (ver figura)
- 2.81.2 Esta etiqueta debe estar colocada en una superficie vertical o cercana a la vertical externa y trasera, hacia el lado derecho del vehículo, de modo que sea fácilmente visible
- 2.81.3 No debe ser colocada en el parachoques.



- | | |
|---------------------------------------|--|
| 1. Altura del Rombo | : 83 mm |
| 2. Longitud del rombo | : 120 mm |
| 3. Altura de las letras | : ≥ 25 mm |
| 4. Ancho de la franja | : 4 ± 1 mm |
| 5. Ancho trazo de las letras | : 5 ± 0.5 mm |
| 6. Color de fondo | : Plateado o blanco en pintura reflectante |
| 7. Color de la franja y de las letras | : Azul Marino |

ESTACIÓN 2	INSPECCIÓN VISUAL (Verificación de Aptitud de la Carrocería para Adaptación a GLP)	HOJA II.2.23
TIPO DE VEHÍCULOS A LOS CUALES SE APLICA		
Vehículos motorizados livianos que presten servicio de taxi y comerciales livianos y medianos definidos en los D.S. N° 211/91 y 54/94 del Ministerio de Transportes y Telecomunicaciones, que estén en trámite para ser adaptados para utilizar GLP como combustible.		
METODO DE INSPECCION :		
Visual		
BASE LEGAL :		
El artículo 62 del D.F. L. N° 1 de 2007, de Transportes y Justicia, que fijó el Texto Refundido, Coordinado y Sistematizado de la Ley N°18.290, de Tránsito, la ley N°18.502, el artículo 3° de la Ley N° 18.696 y los Decretos Supremos Nos 212, de 1992 y 55, de 1998, ambos del Ministerio de Transportes y Telecomunicaciones, Subsecretaría de Transportes, NCh. 2102/Of 99.		
ELEMENTOS A UTILIZAR:		
Puesto de inspección visual		
PROCEDIMIENTOS :		
2.82 VERIFICACIÓN DE APTITUD DE LA CARROCERÍA		
2.82.1 No presente corrosión por oxidación en cualquier punto sobre la superficie, considerándose como corrosión un punto mayor que 10 mm de diámetro (medido como se señala en la figura), o de diámetro menor pero que presente una perforación (pasante) o pérdida de material.		
		
2.82.2 No presente corrosión por oxidación a lo largo de la estructura mecánica de soporte de la base en que está instalado el cilindro y la estructura de la carrocería.		

ESTACION 3	LUCES	HOJA N° II.3.1
TIPO DE VEHICULOS A LOS CUALES SE APLICA:		
<ul style="list-style-type: none"> - VEHICULOS DE PASAJEROS CON MAS DE 9 ASIENTOS INCLUIDO EL DEL CONDUCTOR - TAXIS BASICOS, COLECTIVOS Y DE TURISMO - VEHÍCULOS QUE UTILICEN GNC O GLP COMO COMBUSTIBLE - VEHICULOS DE CARGA CON CAPACIDAD MAYOR QUE 1.750 kg - VEHICULOS DE TRANSPORTE ESCOLAR - VEHICULOS DE SERVICIO AEROPUERTOS - AUTO-ESCUELAS 		
BASE LEGAL:		
Títulos V, VII del 62 del D.F. L. N° 1 de 2007, de Transportes y Justicia, que fijó el Texto Refundido, Coordinado y Sistematizado de la Ley N°18.290, de Tránsito - DS N° 156/90 - Res N° 129/93		
ELEMENTOS A UTILIZAR:		
Alineador de luces – Luxómetro		
PROCEDIMIENTOS:		
3.1 LUCES:		
3.1.1 Accionar interruptores y comprobar encendido de luces altas, bajas y de estacionamiento. Se permiten vehículos que tengan un sistema de encendido de luces al momento de poner en marcha el motor y permanezcan encendidas durante el funcionamiento del mismo		
3.1.2 Comprobar la alineación e intensidad de los faros principales mediante los instrumentos señalados, de acuerdo con lo siguiente:		
<ul style="list-style-type: none"> a) Instalar el vehículo sin ocupantes y el alineador de luces sobre una superficie perfectamente plana y horizontal. b) Localizar el alineador de luces a una distancia entre 30 y 70 cm de los focos a medir. c) Alinear el equipo con respecto al vehículo, de acuerdo a las instrucciones contenidas en el manual de operación del mismo. d) Encender las luces bajas del vehículo. <ul style="list-style-type: none"> • Verificar la alineación del haz de luz del foco y registrar los valores medidos. • Registrar el valor de intensidad del haz. e) Encender luces altas. <ul style="list-style-type: none"> • Verificar la alineación del haz de luz del foco y registrar los valores medidos. • Registrar el valor de intensidad del haz. 		
Repetir el procedimiento anterior y medir los focos del lado contrario.		
NOTA: El procedimiento señalado en el punto 3.1.2 se debe ejecutar sólo cuando el punto 3.1.1 (en lo referente a luces altas y/o bajas), tenga por resultado aprobado. En caso de que el punto 3.1.1 haya sido rechazado (en lo referente a luces altas y/o bajas), el punto 3.1.2 se medirá sólo una vez subsanada dicha anomalía.		
RECOMENDACIONES:		
<ul style="list-style-type: none"> • Las ruedas delanteras deben estar alineadas respecto a la carrocería. • Los neumáticos deben estar a una presión de aire normal de operación. • El vehículo debe estar sin carga en su interior y con el freno de estacionamiento accionado. • Los resortes y amortiguadores deben estar en su posición normal de estabilidad, en el caso de vehículos con suspensión neumática, el motor debe estar en funcionamiento. • Sí el vehículo está equipado con un sistema de control manual de ajuste con respecto a la carga, verificar que el control esté en la posición sin carga. 		

ESTACION 4	ALINEACION	HOJA Nº II.4.1
TIPO DE VEHICULOS A LOS CUALES SE APLICA:		
<ul style="list-style-type: none"> - VEHICULOS DE PASAJEROS CON MAS DE 9 ASIENTOS INCLUIDO EL DEL CONDUCTOR - TAXIS BASICOS , COLECTIVOS Y DE TURISMO - VEHÍCULOS QUE UTILICEN GNC O GLP COMO COMBUSTIBLE - VEHICULOS DE CARGA CON CAPACIDAD MAYOR QUE 1.750 kg - VEHICULOS DE TRANSPORTE ESCOLAR - VEHICULOS DE SERVICIO AEROPUERTOS - AUTO-ESCUELAS 		
BASE LEGAL:		
D.F. L. N° 1 de 2007, de Transportes y Justicia, que fijó el Texto Refundido, Coordinado y Sistematizado de la Ley N°18.290, de Tránsito.		
ELEMENTOS A UTILIZAR:		
Medidor de alineación al paso		
PROCEDIMIENTOS:		
4.1	VERIFICAR ALINEACIÓN EJE DELANTERO MEDIANTE EL SIGUIENTE PROCEDIMIENTO:	
	<ul style="list-style-type: none"> a) Encender e inicializar el equipo, de acuerdo a las instrucciones contenidas en el manual de operación del instrumento. b) Situar el vehículo frente a la placa sensora y a una distancia entre 5 y 10 metros de ésta, alineando las ruedas del lado izquierdo del vehículo con el eje longitudinal de la placa sensora. c) Avanzar lentamente, en primera velocidad, en línea recta hacia la placa. d) Justo antes de pasar la rueda delantera sobre la placa, desembragar y soltar el volante. e) Registrar el resultado. 	
OBSERVACIONES:		
Se pueden utilizar las ruedas del lado derecho o izquierdo del vehículo indistintamente, variando solo el signo de la medida obtenida.		

ESTACION 5	FRENOS	HOJA Nº II.5.1
TIPO DE VEHICULOS A LOS CUALES SE APLICA:		
<ul style="list-style-type: none"> - VEHICULOS DE PASAJEROS CON MAS DE 9 ASIENTOS INCLUIDO EL DEL CONDUCTOR - TAXIS BASICOS, COLECTIVOS Y DE TURISMO - VEHÍCULOS QUE UTILICEN GNC O GLP COMO COMBUSTIBLE - VEHICULOS DE CARGA CON CAPACIDAD MAYOR QUE 1.750 kg - REMOLQUES Y SEMIRREMOLQUES - VEHICULOS DE TRANSPORTE ESCOLAR - VEHICULOS DE SERVICIO AEROPUERTOS - AUTO-ESCUELAS 		
BASE LEGAL:		
D.F. L. Nº 1 de 2007, de Transportes y Justicia, que fijó el Texto Refundido, Coordinado y Sistematizado de la Ley Nº18.290, de Tránsito.		
ELEMENTOS A UTILIZAR:		
Frenómetro		
PROCEDIMIENTOS:		
<p>5.1 INSPECCIONAR FRENOS MEDIANTE EL SIGUIENTE PROCEDIMIENTO:</p> <ul style="list-style-type: none"> a) Encender e inicializar el equipo, de acuerdo a las instrucciones contenidas en el manual de operación. b) Localizar el vehículo centrado frente a los rodillos y avanzar hasta que las ruedas delanteras se sitúen sobre los mismos. c) Una vez que los rodillos comiencen a girar y cuando el equipo así lo indique, frenar gradualmente hasta que el pedal llegue al fondo, sosteniendo firmemente el volante, hasta que se produzca el bloqueo de los rodillos. En este instante, el equipo registrará la máxima fuerza de frenado en las ruedas izquierda y derecha. Soltar el pedal de freno y avanzar con el vehículo hasta situar las ruedas del siguiente eje a probar sobre los rodillos y repetir lo señalado en el párrafo anterior. NOTA: Este procedimiento deberá efectuarse tantas veces como ejes se vayan a revisar. d) Una vez que el eje donde actúa el freno de estacionamiento, se encuentre sobre los rodillos del banco de frenos y cuando el equipo así lo indique, accionar el freno de estacionamiento lentamente y por puntos y comprobar la eficacia de frenado. e) Finalizada la última medición, avanzar hasta sacar el vehículo de los rodillos. <p>Esta prueba no se realiza a los remolques de hasta 3.500 kg de peso bruto vehicular que posean frenos de inercia. Tampoco se realiza a remolques o semirremolques cuyo ancho de eje no permita ser ingresado a los rodillos.</p>		
RECOMENDACIONES:		
<ul style="list-style-type: none"> • Es importante que previo a la prueba de frenos se verifique la correcta presión de inflado de los neumáticos. • La aplicación de los frenos debe ser gradual para evitar que el vehículo sea lanzado fuera de los rodillos. • Evitar la colocación del vehículo sobre los rodillos mientras éstos estén en movimiento. • Se debe evitar que los neumáticos deslicen en los rodillos al aplicar los frenos. 		

ESTACION 6	DETECCIÓN DE HOLGURAS Y OTROS	HOJA Nº II.6.1
TIPO DE VEHICULOS A LOS CUALES SE APLICA:		
<ul style="list-style-type: none"> - VEHICULOS DE PASAJEROS CON MAS DE 9 ASIENTOS INCLUIDO EL DEL CONDUCTOR - TAXIS BASICOS, COLECTIVOS Y DE TURISMO - VEHÍCULOS QUE UTILICEN GNC O GLP COMO COMBUSTIBLE - VEHICULOS DE CARGA CON CAPACIDAD MAYOR QUE 1.750 kg - VEHICULOS DE TRANSPORTE ESCOLAR - VEHICULOS DE SERVICIO AEROPUERTOS - AUTO-ESCUELAS 		
BASE LEGAL:		
D.F. L. Nº 1 de 2007, de Transportes y Justicia, que fijó el Texto Refundido, Coordinado y Sistematizado de la Ley Nº18.290, de Tránsito - DS Nº 156/90		
ELEMENTOS A UTILIZAR:		
Detector de holguras; tornamesa.		
PROCEDIMIENTOS:		
<p>CONDUCIR EL VEHÍCULO HASTA POSICIONAR LAS RUEDAS DEL EJE DELANTERO, SOBRE EL DETECTOR DE HOLGURAS. EFECTUAR UNA INSPECCIÓN VISUAL POR DEBAJO DEL VEHÍCULO DE LOS ASPECTOS QUE A CONTINUACION SE INDICAN:</p> <p>NOTA: los aspectos que hayan sido chequeados en el sistema de alzamiento hidráulico de la hoja II.2.2.0 no necesitan chequearse nuevamente.</p> <p>6.1 PAQUETES DE RESORTES:</p> <ul style="list-style-type: none"> 6.1.1 Fijación 6.1.2 Alineación de hojas 6.1.3 Estado de hojas y resortes (roturas) <p>6.2 SISTEMA DE ESCAPE:</p> <ul style="list-style-type: none"> 6.2.1 Fijación de los elementos del sistema de escape. 6.2.2 Estado del múltiple de escape (fugas y roturas). 6.2.3 Estado de los flanches del tubo de escape (fugas y roturas). 6.2.4 Estado del tubo de escape 6.2.5 Existencia del silenciador. 6.2.6 Estado del silenciador (fugas y roturas). 6.2.7 Verificar que el tubo de escape de los vehículos de carga con capacidad mayor que 1.750 kg descargue las emisiones por la parte posterior del vehículo, directamente hacia atrás en el sentido longitudinal de este, por su costado izquierdo, o en forma vertical, más atrás de la cabina. <p>6.3 CONVERTIDOR CATALITICO (Vehículos con motor ciclo Otto que cumplen norma de emisión (con sello verde)):</p> <ul style="list-style-type: none"> 6.3.1 Existencia 6.3.2 Estado (roturas y fisuras). 6.3.3 Fijación. <p>6.4 DUCTOS DEL SISTEMA DE FRENOS:</p> <ul style="list-style-type: none"> 6.4.1 Fugas de líquido de freno en ductos y flexibles. 6.4.2 Estado de ductos y flexibles 6.4.3 Corrosión en ductos. 		

6.5 AMORTIGUADORES:

- 6.5.1 Existencia
- 6.5.2 Estado (daños exteriores).
- 6.5.3 Fijación.
- 6.5.4 Estanqueidad.

6.6 BARRAS DE TORSION Y ESTABILIZADORAS:

- 6.6.1 Fijación.
- 6.6.2 Estado general (roturas y fisuras).

6.7 BUJES DE BANDEJA, BRAZOS Y ROTULAS DE DIRECCIÓN Y SUSPENSIÓN:

- 6.7.1 Fijación.
- 6.7.2 Holguras visibles.
- 6.7.3 Estado general (roturas y fisuras).
- 6.7.4 Holguras visibles en masas de ruedas.

6.8 CAJA DE DIRECCION:

- 6.8.1 Fijación.
- 6.8.2 Fugas de lubricante.
- 6.8.3 Estado general (fisuras o deformaciones).
- 6.8.4 Holguras visibles.

6.9 MOTOR:

- 6.9.1 Fugas de lubricante en cárter.

6.10 TRANSMISION:

- 6.10.1 Fugas de lubricante en caja de cambios.
- 6.10.2 Defectos en fuelles de homocinéticas (para vehículos con tracción delantera).
- 6.10.3 Fugas de lubricante en diferencial.
- 6.10.4 Fisuras o soldaduras en eje cardán.

6.11 ESTANQUE DE COMBUSTIBLE:

- 6.11.1 Fugas de combustible.
- 6.11.2 Estado general de ductos de alimentación (roturas, fisuras y fugas).

6.12 SISTEMA DE REFRIGERACION:

- 6.12.1 Fugas de líquido refrigerante.

LA INSPECCION DE LOS SIGUIENTES ASPECTOS SE DEBE EFECTUAR DURANTE EL ACCIONAMIENTO DE CADA UNO DE LOS 2 MOVIMIENTOS DE LAS PLACAS DEL EQUIPO:

- Holguras visibles en brazos y rótulas de dirección y/o suspensión (6.7.2)
- Holguras visibles en caja de dirección (6.8.4)
- Holguras visibles en masas de ruedas (6.7.4)

FINALMENTE RETIRAR EL VEHÍCULO DE LAS PLACAS DEL EQUIPO

TIPO DE VEHICULOS A LOS CUALES SE APLICA:

- VEHICULOS DE PASAJEROS CON MAS DE 9 ASIENTOS INCLUIDO EL DEL CONDUCTOR, CUYO PESO NO EXCEDA LA CARGA MAXIMA ESPECIFICADA PARA EL INSTRUMENTO
- TAXIS BASICOS, COLECTIVOS Y DE TURISMO
- VEHÍCULOS QUE UTILICEN GNC O GLP COMO COMBUSTIBLE
- VEHICULOS DE TRANSPORTE ESCOLAR, CUYO PESO NO EXCEDA LA CARGA MAXIMA ESPECIFICADA PARA EL INSTRUMENTO
- VEHICULOS DE SERVICIO AEROPUERTOS, CUYO PESO NO EXCEDA LA CARGA MAXIMA ESPECIFICADA PARA EL INSTRUMENTO
- AUTO-ESCUELAS

BASE LEGAL:

D.F. L. N° 1 de 2007, de Transportes y Justicia, que fijó el Texto Refundido, Coordinado y Sistematizado de la Ley N°18.290, de Tránsito - DS N° 156/90

ELEMENTOS A UTILIZAR:

Verificador de amortiguadores

PROCEDIMIENTOS:**7.1 INSPECCIONAR EL SISTEMA DE SUSPENSIÓN MEDIANTE EL SIGUIENTE PROCEDIMIENTO:**

- Encender e inicializar el equipo, de acuerdo a las instrucciones contenidas en el manual de operaciones.
- Situar las ruedas delanteras del vehículo sobre las placas del equipo. En ese instante se iniciará la prueba en forma automática.
- Cuando el equipo indique el fin del ciclo, avanzar el vehículo para situar las ruedas traseras en las placas. El ciclo de medida se re-inicia automáticamente.
- Registrar los resultados.

ESTACION 8	EMISIONES GASES APLICA EN TODO EL PAÍS	HOJA Nº II.8.1
TIPO DE VEHICULOS A LOS CUALES SE APLICA:		
<ul style="list-style-type: none"> - VEHICULOS DE PASAJEROS CON MAS DE 9 ASIENTOS, INCLUIDO EL DEL CONDUCTOR - TAXIS BASICOS, COLECTIVOS Y DE TURISMO - VEHICULOS DE CARGA CON CAPACIDAD MAYOR QUE 1.750 kg - VEHICULOS DE TRANSPORTE ESCOLAR - VEHICULOS DE SERVICIO AEROPUERTOS - AUTO-ESCUELAS <p>QUE POSEAN MOTOR CICLO OTTO Y NO CUMPLAN CON LAS NORMAS DE EMISION RESPECTIVAS (SIN SELLO VERDE)</p>		
BASE LEGAL:		
D.F. L. Nº 1 de 2007, de Transportes y Justicia, que fijó el Texto Refundido, Coordinado y Sistematizado de la Ley Nº18.290, de Tránsito - DS Nº 156/90 - DS Nº 4/94		
ELEMENTOS A UTILIZAR:		
Analizador de gases		
PROCEDIMIENTOS:		
<p>8.1 MEDIR LAS EMISIONES CONFORME EL SIGUIENTE PROCEDIMIENTO:</p> <p>Preparación del equipo de medición</p> <ul style="list-style-type: none"> a) Encender e inicializar el equipo, de acuerdo a las instrucciones contenidas en el manual de operación, asegurándose del correcto estado de mantención y calibración del mismo. b) Antes de efectuar una medición esperar que los valores de emisiones vuelvan al mínimo, con la sonda de gases en contacto con el ambiente. La condición a cumplirse es $HC \leq 20$ ppm. <p>Preparación del vehículo</p> <ul style="list-style-type: none"> a) Poner en marcha el motor del vehículo y esperar que éste llegue a su temperatura normal de funcionamiento, a través de la verificación de temperatura en el tablero de instrumentos del vehículo. b) Se debe asegurar que accesorios como aire acondicionado y ahogador están desconectados. c) Verificar estado del sistema de escape, en la estación de Inspección Visual de acuerdo al punto 6.2. d) Conectar la pinza de medida de r.p.m. en alguno de los cables de bujía o bobina. <p>Método operativo</p> <ul style="list-style-type: none"> a) Mantener el motor en ralentí durante 30 segundos, luego acelerar desde el ralentí hasta 2.500 ± 300 rpm, en menos de 3 segundos, observando si se emiten humos visibles por el tubo de escape. Si se verifica la emisión de humos visibles no se efectuarán las demás pruebas. b) Retornar al ralentí e insertar la sonda medidora de gases en el tubo de escape del vehículo en la longitud mínima especificada por el fabricante del equipo. c) Acelerar desde el ralentí hasta 2.500 ± 300 rpm y permanecer en esta condición durante 30 segundos. Durante los 10 últimos segundos registrar los valores para el HC y CO. d) Desacelerar el motor del vehículo hasta el ralentí para lo cual el motor no deberá superar las 1.200 rpm y permanecer en esta condición durante 30 seg. Durante los últimos 10 segundos registrar los valores de HC y CO. e) Detener el motor, desconectar la pinza de rpm y extraer la sonda del tubo de escape. 		

Resultados

El valor final de cada contaminante (CO y HC) será el promedio de todos los valores registrados para ese contaminante durante los 10 segundos de medición, en cada prueba. Esto tanto para la prueba en ralentí como para la prueba en 2.500 ± 300 rpm.

OBSERVACIONES:

- La medición de Hidrocarburos (HC) sólo será exigible a motores de 4 tiempos.
- Los AÑOS DE USO (para la interpretación de resultados) del vehículo se contabilizan como la diferencia entre el año en que se efectúa el control y el año de fabricación del vehículo, más una unidad.
- En el caso que el vehículo presente la zona de los cables de bujía sellada o con dificultad para conectar la pinza de medición de las rpm, se debe utilizar el sensor de antena u otro accesorio equivalente para realizar esta operación.
- Si una vez tomadas las precauciones anteriores, el equipo registra valores de rpm con variaciones muy grandes significará que los cables de bujía están en mal estado o que la pinza del equipo está fallando, lo que imposibilitará la realización de la prueba.
- Si el sistema de escape presenta fugas no puede efectuarse la prueba.
- En el caso de la existencia de múltiples tubos de escape, se debe conectar un adaptador que reúna el flujo de gases en un solo tubo, en el cual se insertará la sonda de medición. Opcionalmente se tomarán medidas independientes por cada tubo y se obtendrá el promedio.
- Si el diseño del tubo de escape no permite la introducción de la sonda en la longitud mínima especificada por el fabricante, se deberán utilizar los acoples necesarios para cumplir con esta condición.
- El procedimiento para verificación de gases debe ser preprogramado y debe contar con al menos las siguientes fases:
 - Chequeo de las condiciones iniciales del equipo verificando que los valores iniciales de emisiones se encuentren en el mínimo (al menos $HC \leq 20$ ppm).
 - Una etapa de aceleración hasta 2.500 rpm y verificación de humos visibles.
 - Una etapa de aceleración hasta 2.500 rpm ± 300 rpm y medición de gases. El programa deberá asegurar que durante toda esta etapa se cumple con el rango de rpm exigido.
 - Una etapa de medición de gases en ralentí y del cumplimiento durante toda esta etapa de la condición de revoluciones del motor para el ralentí (menor a 1.200 rpm).
- Opcionalmente se aceptará como procedimiento preprogramado el procedimiento conocido como BAR90.

NOTA: En el caso de los vehículos que vienen a una prueba de sólo gases, primeramente se debe inspeccionar lo señalado en los puntos 2.1 y 2.2. Si el vehículo no aprueba alguno de estos puntos la prueba de gases no se efectúa quedando pendiente hasta que se subsane el problema.

ESTACION
8

**EMISIONES GASES
APLICA EN REGIONES DISTINTAS A LA
METROPOLITANA**

HOJA N°
II.8.3

TIPO DE VEHICULOS A LOS CUALES SE APLICA:

- VEHICULOS DE PASAJEROS CON MAS DE 9 ASIENTOS, INCLUIDO EL DEL CONDUCTOR
- TAXIS BASICOS, COLECTIVOS Y DE TURISMO
- VEHÍCULOS QUE UTILICEN GNC O GLP COMO COMBUSTIBLE
- VEHICULOS DE CARGA CON CAPACIDAD MAYOR QUE 1.750 kg
- VEHICULOS DE TRANSPORTE ESCOLAR
- VEHICULOS DE SERVICIO AEROPUERTOS
- AUTO-ESCUELAS

QUE POSEAN MOTOR CICLO OTTO Y QUE CUMPLAN CON LAS NORMAS DE EMISION RESPECTIVAS (CON SELLO VERDE)

BASE LEGAL:

D.F. L. N° 1 de 2007, de Transportes y Justicia, que fijó el Texto Refundido, Coordinado y Sistematizado de la Ley N°18.290, de Tránsito - DS N° 156/90 - DS N° 211/91 - DS N° 54/94 - DS N°55/94

ELEMENTOS A UTILIZAR:

Analizador de gases

PROCEDIMIENTOS:

8.2 MEDIR LAS EMISIONES CONFORME EL SIGUIENTE PROCEDIMIENTO:

Preparación del equipo de medición

- a) Encender e inicializar el equipo, de acuerdo a las instrucciones contenidas en el manual de operación, asegurándose del correcto estado de mantención y calibración del mismo.
- b) Antes de efectuar una medición esperar que los valores de emisiones vuelvan al mínimo, estando la sonda de gases en contacto con el ambiente. La condición a cumplirse es $HC \leq 20$ ppm.

Preparación del vehículo

- a) Poner en marcha el motor del vehículo y esperar que éste llegue a su temperatura normal de operación, además de comprobar que el motor esté a temperatura normal de funcionamiento, se deberá cautelar que el convertidor catalítico también lo esté, para ello se deberá acelerar el vehículo a 2.500 en vacío ± 300 rpm, por 2 a 3 minutos aproximadamente.
- b) Se debe asegurar que accesorios como aire acondicionado y ahogador están desconectados.
- c) Verificar estado del sistema de escape, en la estación de Inspección Visual de acuerdo al punto 2.21.
- d) Conectar la pinza de medida de rpm en alguno de los cables de bujía o bobina.

Método operativo

- a) Mantener el motor en ralentí durante 30 segundos, luego acelerar desde el ralentí hasta 2.500 ± 300 rpm, en no menos de 3 segundos, observando si se emiten humos visibles por el tubo de escape. Si se verifica la emisión de humos visibles no se efectuarán las demás pruebas.
- b) Retornar al ralentí, verificar que el vehículo ha alcanzado un valor de al menos 60 °C en la temperatura de aceite e insertar la sonda medidora de gases en el tubo de escape del vehículo en una longitud mínima especificada por el fabricante del equipo.
- c) Acelerar desde el ralentí hasta 2.500 ± 300 rpm y permanecer en esta condición durante 30 segundos.
- d) Durante los 10 últimos segundos registrar los valores para el CO, HC y $(CO + CO_2)$.

ESTACION
8

EMISIONES GASES
APLICA EN REGIONES DISTINTAS A LA
METROPOLITANA

HOJA N°
II.8.4

- e) Desacelerar el motor del vehículo hasta el ralentí para lo cual el motor no deberá superar las 1.200 rpm y permanecer en esta condición durante 30 segundos. Durante los últimos 10 segundos registrar los valores de HC, CO y (CO + CO₂).
- f) Detener el motor, desconectar la pinza de rpm y extraer la sonda del tubo de escape.

Resultados

El valor final de cada contaminante (CO, HC y (CO + CO₂)) será el promedio de todos los valores registrados para ese contaminante durante los 10 segundos de medición, en cada prueba. Esto tanto para la prueba en ralentí como para la prueba en 2.500 ± 300 rpm.

OBSERVACIONES:

- En el caso que el vehículo presente la zona de los cables de bujía sellada o con dificultad para conectar la pinza de medición de las rpm, se debe utilizar el sensor de antena u otro accesorio equivalente para realizar esta operación.
- Si una vez tomadas las precauciones anteriores, el equipo registra valores de rpm con variaciones muy grandes significará que los cables de bujía están en mal estado o que la pinza del equipo está fallando, lo que imposibilitará la realización de la prueba.
- Si el sistema de escape presenta fugas no puede efectuarse la prueba.
- En el caso de la existencia de múltiples tubos de escape, se debe conectar un adaptador que reúna el flujo de gases en un solo tubo, en el cual se insertará la sonda de medición. Opcionalmente se tomarán medidas independientes por cada tubo y se obtendrá el promedio.
- Si el diseño del tubo de escape no permite la introducción de la sonda en la longitud mínima especificada por el fabricante, se deberán utilizar los acoples necesarios para cumplir con esta condición.
- El procedimiento para verificación de gases debe ser preprogramado. Pero debe contar con al menos las siguientes fases:
 - Chequeo de las condiciones iniciales del equipo verificando que los valores iniciales de emisiones se encuentren en el mínimo (al menos HC ≤ 20 ppm).
 - Una etapa de aceleración hasta 2.500 rpm y verificación de humos visibles.
 - Chequeo de la temperatura de aceite del motor. El programa deberá asegurar que se cumple con el valor mínimo de temperatura antes de iniciar las mediciones.
 - Una etapa de aceleración hasta 2.500 rpm ± 300 rpm. El programa deberá asegurar que durante esta etapa se cumple con el rango de rpm exigido.
 - Una etapa de medición de gases en ralentí y del cumplimiento durante toda esta etapa de la condición de revoluciones del motor para el ralentí (menor a 1.200 rpm).
- Adicionalmente se aceptará como procedimiento preprogramado el procedimiento BAR90.

NOTA: En el caso de los vehículos que vienen a una prueba de sólo gases, primeramente se debe inspeccionar lo señalado en los puntos 2.1 y 2.2. Si el vehículo no aprueba alguno de estos puntos la prueba de gases no se efectúa quedando pendiente hasta que se subsane el problema.

TIPO DE VEHICULOS A LOS CUALES SE APLICA:

- VEHICULOS DE PASAJEROS CON MAS DE 9 ASIENTOS, INCLUIDO EL DEL CONDUCTOR
- TAXIS BASICOS, COLECTIVOS Y DE TURISMO
- VEHÍCULOS QUE UTILICEN GNC O GLP COMO COMBUSTIBLE
- VEHICULOS DE CARGA CON CAPACIDAD MAYOR QUE 1.750 kg
- VEHICULOS DE TRANSPORTE ESCOLAR
- VEHICULOS DE SERVICIO AEROPUERTOS
- AUTO-ESCUELAS

QUE POSEAN MOTOR CICLO OTTO Y QUE CUMPLAN CON LAS NORMAS DE EMISION RESPECTIVAS (CON SELLO VERDE)

BASE LEGAL:

D.F. L. N° 1 de 2007, de Transportes y Justicia, que fijó el Texto Refundido, Coordinado y Sistematizado de la Ley N°18.290, de Tránsito - DS N° 156/90 - DS N° 211/91 – D.S. N° 54/94 - D.S. N° 149/2006 – Res Ex 1191/2007 Adicionalmente deberá contarse con la Guía Técnica editada por la Environmental Protection Agency (EPA) de los Estados Unidos de Norteamérica cuya denominación en inglés es ACCELERATION SIMULATION MODE TEST PROCEDURES, EMISIÓN STANDARDS, QUALITY CONTROL REQUIREMENTS, AND EQUIPMENT SPECIFICATIONS (EPA-AA-RSPD-IM-96-2 JULY 1996) en adelante “la Guía EPA”.

ELEMENTOS A UTILIZAR:

Analizador de gases y Dinamómetro.

PROCEDIMIENTOS:**IMPORTANTE**

- En caso de existir a simple vista desperfectos mecánicos la prueba no se efectúa. Por desperfectos se entenderá: Estado deficiente de los neumáticos (telas a la vista o protuberancias) que serán puestos sobre el rodillo, falta de algún perno o tuerca de sujeción (cuando esto se pueda verificar) de alguna de las ruedas que será puesta sobre los rodillos del dinamómetro, no existencia de la tapa del radiador, temperatura del vehículo indicada en el tablero se encuentra en nivel rojo, presencia de vapor en el motor, mal funcionamiento del sistema de refrigeración. Si alguna de las fallas se presenta durante la prueba, ésta se suspende.
- Si el sistema de escape presenta fugas no puede efectuarse la prueba.
- En caso de que el vehículo no llegue a la potencia necesaria para efectuar la prueba, ésta no se efectúa.
- Si la luz del tablero de instrumentos del vehículo indica bajo nivel de aceite la prueba no se efectúa.

Nota: Los desperfectos de los sistemas o componentes, aquí observados, tienen por objeto supervisar que la eventual falla de alguno de ellos, pueda poner en riesgo la integridad de las personas, el funcionamiento del equipo y el vehículo en prueba, durante el procedimiento de medición de emisiones contaminantes. Por tanto, de observarse alguno de los desperfectos descrito, sólo significará que la medición de emisiones contaminantes, no se efectúe o se suspenda, sin perjuicio que tales desperfectos serán revisados en la estación correspondiente y evaluados en su merito.

8.2 MEDIR LAS EMISIONES CONFORME EL SIGUIENTE PROCEDIMIENTO:**Preparación del equipo de medición**

- a) Encender e inicializar el equipo, de acuerdo a las instrucciones contenidas en el manual de operación del instrumento, asegurándose del correcto estado de mantención y calibración del mismo. La calibración al inicio de la jornada debe efectuarse de acuerdo al punto 85.4 letra b de la guía EPA.
- b) Al inicio de cada jornada efectuar calibración de acuerdo a página 35 letra d 2 de la guía EPA.
- c) Antes de cada prueba el dinamómetro deberá estar en condiciones normales de operación conforme a lo dispuesto en el número 85.2 letra c (7) de la guía EPA.

Preparación del vehículo

- a) Verificar que todos los neumáticos que se subirán a los rodillos sean del mismo ancho y diámetro y que éstos a simple vista no se encuentren con bajos niveles de inflado o con grandes diferencias de inflado.
- b) Se debe asegurar que accesorios como aire acondicionado, defroster y ahogador, radio, estén desconectados o apagados
- c) Colocar el eje que posee la tracción sobre los rodillos del dinamómetro de chasis. En el caso de vehículos en que el freno de emergencia se accione exclusivamente en el eje que no tiene tracción éste debe mantenerse accionado durante la prueba.
- d) Colocar los elementos de sujeción provistos por el proveedor del equipo.

Método operativo: (Operaciones que deben ser ejecutadas por operarios y por software automatizado de acuerdo a Res Ex 1191/2007)

MODO 5015

1. Se comienza con la etapa de estabilización para lo cual se debe alcanzar la velocidad de 24 [km/hr]. Cuando dicha velocidad se mantenga constante dentro de un rango de ± 2 [km/hr] durante 5 segundos continuos y el torque permanezca constante dentro de un rango de $\pm 5\%$ del valor requerido para la potencia ingresada, el equipo automáticamente deberá dar inicio al modo, marcándose el tiempo del mismo como $t=0$. El tiempo para lograr la estabilización debe ser de al menos 60 segundos.
2. El vehículo deberá permanecer por los próximos 20 segundos (hasta $t=20$), estabilizado a la potencia y velocidad correspondientes al modo y dentro de los rangos indicados en el punto anterior. Durante los primeros 20 segundos se deberá observar la presencia de humos visibles (negro o azul). Paralelamente después de los primeros 10 segundos ($t=10$) si no se ha observado la presencia de humos visibles, se deberá insertar la sonda de toma de muestra por el tubo de escape del vehículo. Si entre $t=0$ y $t=20$ se constata la presencia de humos visibles, esta situación dará motivo a la detención de la prueba y el resultado de rechazo por humos visibles.
3. En caso de no constatarse la presencia de humos visibles, a partir de $t=20$ comenzará el registro cada un segundo de las concentraciones de HC, CO, NO, CO₂ y Oxígeno (O₂).
4. A partir de $t=30$ se calculará el promedio móvil de los últimos 10 segundos registrados a partir de $t=20$, para los contaminantes HC, CO y NO.
5. El resultado del primer promedio móvil, calculado en $t=30$, deberá compararse instantáneamente con los valores límites correspondientes de las Tablas N° 1, N° 2, N° 3, N° 4, N° 5 o N° 6 de DS N° 149/2006, según corresponda.
6. Si en $t=30$ el promedio móvil calculado para cada uno de los contaminantes, fuera menor o igual a los límites señalado en las tablas indicadas precedentemente, concluirá el modo con resultado de aprobación. Si esta condición no se cumple se continuará con el cálculo del siguiente promedio móvil, hasta que se cumpla la condición de aprobación o t sea igual a 100 segundos ($t=100$). Si para $t=100$ aún no se ha cumplido la condición de aprobación el vehículo será rechazado. Se registrará como resultado del modo el promedio móvil de aprobación o el valor del último registro de rechazo, obtenido durante el modo.

Modo 2525

1. Inmediatamente terminado el modo 5015, y sin detener el vehículo, independiente de su resultado de aprobación o rechazo, se deberá alcanzar la velocidad de 40 [km/hr]. Cuando dicha velocidad se mantenga constante dentro de un rango de ± 2 [km/hr] durante 5 segundos continuos y el torque permanezca constante dentro de un rango de $\pm 5\%$ del valor requerido para la potencia ingresada, el equipo automáticamente deberá dar inicio al modo, marcándose el tiempo del mismo como $t=0$.
2. A partir de $t=10$ se calculará el promedio móvil de los últimos 10 segundos registrados a partir de $t=0$, para los contaminantes HC, CO y NO.
3. El resultado del primer promedio móvil, calculado en $t=10$, deberá compararse instantáneamente con los valores límites correspondientes de las Tablas N° 1, N° 2, N° 3, N° 4, N° 5 o N° 6 de DS N° 149/2006, según corresponda.
4. Si en $t=10$ el promedio móvil calculado para cada uno de los contaminantes, fuera menor o igual a los límites señalados en las tablas indicadas precedentemente, concluirá el modo con resultado de aprobación. Si esta condición no se cumple se continuará con el cálculo del siguiente promedio móvil, hasta que se cumpla la condición de aprobación o t sea igual a 40 segundos ($t=40$). Si para $t=40$ aún no se ha cumplido la condición de aprobación el vehículo será rechazado. Se registrará como resultado del modo el promedio móvil de aprobación o el valor del último registro de rechazo, obtenido durante el modo.
5. Retirar la sonda del escape y sacar el vehículo de la estación de emisiones.

ESTACION 8	EMISIONES GASES (APLICA EN REGIONES CON PROCEDIMIENTO ASM)	HOJA Nº II.8.7
OBSERVACIONES:		
<ul style="list-style-type: none">• Durante todo el modo se deben mantener los rangos señalados en el número 1 precedente. De lo contrario, si esto ocurre por más de 1 segundo, el conteo deberá volver a 0.• En caso de que, por problemas mecánicos, no sea posible estabilizar el vehículo antes de los 60 segundos, la prueba se suspende.• En caso de que el vehículo una vez estabilizado se desestabilice en tres oportunidades por problemas mecánicos, la prueba se suspende.• Para el caso de los vehículos con transmisión automática la prueba debe efectuarse en tracción directa. En caso de ser transmisión manual la prueba debe efectuarse en segunda o tercera marcha dependiendo del vehículo que se trate.		

ESTACION**9****EMISIONES OPACIDAD****HOJA N°****II.9.1****TIPO DE VEHICULOS A LOS CUALES SE APLICA:**

- VEHICULOS DE PASAJEROS CON MAS DE 9 ASIENTOS, INCLUIDO EL DEL CONDUCTOR
- TAXIS BASICOS, COLECTIVO Y DE TURISMO
- VEHICULOS DE CARGA CON CAPACIDAD MAYOR QUE 1.750 kg
- VEHICULOS TRANSPORTE ESCOLAR
- VEHICULOS DE SERVICIO AEROPUERTOS
- AUTO ESCUELA

QUE POSEAN MOTOR CICLO DIESEL**BASE LEGAL:**

D.F. L. N° 1 de 2007, de Transportes y Justicia, que fijó el Texto Refundido, Coordinado y Sistemizado de la Ley N°18.290, de Tránsito - DS N° 156/90 - DS N° 4/94 - DS N° 211/91 - DS N°54/94 - DS N° 55/94

ELEMENTOS A UTILIZAR:

Opacímetro de flujo parcial

PROCEDIMIENTOS:**9.1 MEDIR LAS EMISIONES CONFORME EL SIGUIENTE PROCEDIMIENTO:****Preparación del equipo de medición**

Encender e inicializar el equipo, de acuerdo a las instrucciones del manual de operación, asegurándose del correcto estado de mantención y calibración del mismo.

Preparación del vehículo

- a) Desconectar accesorios del motor (aire acondicionado y otros).
- b) Poner en marcha el motor del vehículo y esperar que alcance la temperatura normal de operación. Esto se verifica en el tablero de instrumentos.
- c) Verificar estado del sistema de escape, en la estación de Inspección Visual, de acuerdo al punto 6.2.
- d) Insertar la sonda de muestreo en el tubo de escape. Usar la sonda correcta de acuerdo al diámetro del tubo de escape, según recomendación del manual del instrumento.

Método operativo y resultados

Tanto para las aceleraciones de limpieza como para el procedimiento de medición se utilizará el siguiente ciclo de aceleración:

1. Presionar el pedal del acelerador desde su posición de ralentí o de mínimo suministro de combustible (es decir, sin acción alguna sobre el pedal del acelerador), hasta su posición de máximo suministro de combustible (a fondo) tan rápido como sea posible (menos de un segundo).
2. Mantener el pedal totalmente presionado hasta que el motor alcance su máxima velocidad gobernada, pero en ningún caso durante más de 10 segundos.
3. Una vez alcanzada la máxima velocidad gobernada, el chofer debe soltar totalmente el pedal del acelerador para que el motor vuelva a su régimen de ralentí.
4. Se debe mantener el motor en ralentí (sin acción alguna sobre el pedal del acelerador) por un mínimo de 5 seg. y no más de 15 seg. Antes de iniciar otro ciclo de aceleración.
5. Efectuar dos ciclos de aceleración de limpieza.
6. Las mediciones se llevarán a cabo durante cada ciclo de aceleración, conforme el siguiente procedimiento: se efectuarán entre 2 y 5 mediciones; el resultado de cada ciclo debe ser comparado con el ciclo inmediatamente anterior; si la diferencia entre estos dos valores es menor o igual a 0,5 unidades de coeficiente de extinción expresado en m^{-1} se suspenden las mediciones entendiéndose que estos dos últimos valores validan la prueba; el resultado será el máximo de los dos valores que validan; si se han efectuado los 5 ciclos de aceleración y los valores no validan, la prueba se entenderá terminada.
7. Retirar la sonda del tubo de escape.

OBSERVACIONES:

- El equipo debe estar programado para registrar el valor máximo de extinción en cada lectura o ciclo de aceleración.
 - En caso de existir fuga en el sistema de escape, la prueba no se debe efectuar.
- NOTA: En el caso de los vehículos que vienen a una prueba de sólo gases, primeramente se debe inspeccionar lo señalado en los puntos 2.1 y 2.2. Si el vehículo no aprueba alguno de estos puntos la prueba de gases no se efectúa quedando pendiente hasta que se subsane el problema.

ESTACION 10	ANGULO DE GIRO	HOJA N° II.10.1
TIPO DE VEHICULOS A LOS CUALES SE APLICA:		
- VEHICULOS DE CARGA CON CAPACIDAD MAYOR QUE 1.750 kg		
ELEMENTOS A UTILIZAR:		
Tornamesa		
PROCEDIMIENTOS :		
10.1 ANGULO DE GIRO		
<p>Ubicar las ruedas delanteras del vehículo sobre las placas de la tornamesa, teniendo presente las instrucciones entregadas en el manual de operaciones del instrumento. Girar el volante, primero en un sentido y luego en el otro, en ambos casos hasta que este tope.</p>		
10.1 ÁNGULO DE GIRO		
10.1.1 Verificar el ángulo indicado por el instrumento en cada rueda y en ambos sentidos de giro del volante.		
10.1.2 Verificar que el giro de las ruedas no se vean obstaculizadas por ningún elemento y/o parte de la estructura del vehículo.		
10.1.3 Verificar que las ruedas no topen con elementos fijos en su giro.		
<p>NOTA: En caso de que exista algún elemento que obstaculice el giro de las ruedas a la derecha o izquierda, según lo señalado en el punto 10.1.1, la prueba de ángulo de giro no se efectúa, por lo que, se deja pendiente dicha prueba hasta que sea subsanada la anomalía.</p>		

TERCERA PARTE

OTROS PROCEDIMIENTOS

REVISIONES TÉCNICAS PREVIAS

HOJA Nº
III.1.1

TIPO DE VEHICULOS A LOS CUALES SE APLICA:

- Vehículos medianos y pesados de pasajeros con más de nueve asientos incluidos el del conductor (incluye vehículos de servicio aeropuertos).
- Vehículos medianos y pesados de carga, con capacidad mayor que 1750 kg.
- Taxis básicos, colectivos, ejecutivos y de turismo
- Autoescuela
- Transporte escolar
- Remolques y semirremolques con capacidad de carga superior a 1.750 Kg.
- Maquinarias
- Vehículos que utilicen como combustible GNC o GLP

PROCEDIMIENTOS:

1.1 CONSIDERACIONES GENERALES PARA EFECTUAR REVISIONES PREVIAS

- 1.1.1 Se pueden efectuar solamente hasta un mes antes de la fecha de vencimiento de la revisión técnica reglamentaria.
 - 1.1.2. Se puede efectuar únicamente a aquellos vehículos que tengan su revisión técnica y de gases vigentes.
 - 1.1.3 Estas revisiones técnicas previas no dan derecho a la emisión de un Certificado de Revisión Técnica o Certificado de Análisis de Contaminantes.
 - 1.1.4 El resultado de cada revisión técnica previa debe entregarse al interesado, en un papel tamaño carta (con logos según Manual de Imagen Corporativa), cuyo formato y contenido se indica en hoja siguiente. Una copia del informe técnico respectivo debe quedar en poder de la planta de revisión técnica que efectuó la inspección y estar en todo momento disponible en caso de ser requerida por el Seremitt o los funcionarios del Departamento de Fiscalización de este Ministerio.
 - 1.1.5 Los resultados obtenidos en las revisiones técnicas previas no servirán, bajo ningún punto de vista, de precedente para los resultados obtenidos en las revisiones obligatorias.
 - 1.1.6 Lo señalado en los puntos 1.1.1 y 1.1.2, no es aplicable a aquellos vehículos en que el Tribunal solicite su inspección para fines judiciales, policiales u otro que se señale en la orden respectiva.
 - 1.1.7 Los resultados de cada una de las estaciones de revisión deberán ser recogidos de la misma forma en que se recogen los datos de la revisión técnica obligatoria.
 - 1.1.8 Los datos obtenidos en cada una de las revisiones técnicas previas, no deberán ser remitidos al Ministerio de Transportes y Telecomunicaciones.
 - 1.1.9 Los datos obtenidos en cada una de las revisiones previas efectuadas, deberán quedar almacenados en una base de datos que para los efectos dispondrá cada concesionario, la cual deberá tener los respaldos necesarios que impidan la pérdida o adulteración de los datos contenidos en dicha base. La información que debe tener esta base, deberá ser al menos la misma que se contiene en el informe técnico entregado al interesado.
 - 1.1.10 La emisión de un informe técnico de revisión previa, que contenga afirmaciones contrarias a la verdad o que se entregue sin que se haya efectuado la inspección, cualquiera sea la razón de ello, significará la aplicación de sanciones administrativas, de acuerdo a lo señalado en las respectivas Bases de Licitación.
- ### 1.2 REVISIÓN DEL VEHÍCULO
- 1.2.1 Se efectuará la revisión de todos los aspectos aplicables al tipo vehículo, de acuerdo a lo señalado en la sección dos y sección cuatro del presente Manual de Procedimientos e Interpretación de Resultados.
- ### 1.3 OTORGAMIENTO DE CERTIFICADO
- 1.3.1 Una vez verificado el cumplimiento de los puntos anteriores, deberá entregarse el informe técnico correspondiente al interesado, conforme al formato señalado más adelante.

	REVISIONES TÉCNICAS PREVIAS	HOJA Nº III.1.2
PROCEDIMIENTOS:		
<p>1.4. Llenado del Formulario</p> <p>1.4.1 En la primera Sección se deben anotar los datos identificatorios del vehículo guiándose para ello por lo señalado en la documentación y lo observado en el vehículo. En caso de que algún dato no coincida con la documentación, se debe observar con una nota al final de la sección “Datos Identificatorios del Vehículo”.</p> <p>1.4.2 En la sección “No Conformidades” debe quedar especificado sólo los aspectos que significan un daño menor o un daño grave.</p> <p>1.4.3 En la sección “No Conformidad” se debe detallar el tipo de falla. Para el caso de las pruebas instrumentales además se debe agregar el valor de la norma y el valor que arrojó el vehículo en la prueba.</p> <p>1.4.4 En la parte inferior derecha de cada una de las hojas que compongan el informe, se debe colocar la leyenda “HOJA X DE Y”, donde x corresponde al número de la hoja e Y corresponde al número total de hojas que componen el informe.</p> <p>1.4.5 El formulario debe ser firmado por la misma persona que tenga autorizada la firma digital en la Planta Revisora respectiva. El formulario podrá ser firmado digitalmente o de puño y letra.</p>		

Informe Técnico de Revisión Previa (No Válido como Revisión Técnica)

FECHA REVISIÓN:

DATOS IDENTIFICATORIOS DEL VEHÍCULO			
P.P.U.		Marca:	
Modelo		Tipo Vehículo	
Nº de Motor		Nº Chassis o VIN	
Color		Combustible	
Tipo de Sello		Fecha Vencimiento Revisión Técnica	

NOTA:

NO CONFORMIDADES

- 1.
- 2.
- 3.
- n....

FIRMA Y TIMBRE DE PRT

ANTIGÜEDADES MÁXIMAS PERMITIDAS

HOJA Nº
III.2.1

TIPO DE VEHICULOS A LOS CUALES SE APLICA:

- Taxis básicos, colectivos, y de turismo **SIN CAMBIO DE MOTOR**

PROCEDIMIENTOS:

2.1 ANTIGÜEDADES MÁXIMAS DE TAXIS

2.1.1 Taxis Sin Cambio de Motor

En caso de que el vehículo, tenga una antigüedad superior a la máxima permitida en la siguiente tabla, la planta revisora debe abstenerse de realizarle revisión técnica como transporte de pasajeros.

REGIONES II A LA XI		
Año de Modelo	Fecha Máxima de Retiro	Condición
1990	31/12/2005	Revisiones Técnicas cada 4 meses durante año 2005
1991	31/12/2006	Revisiones Técnicas cada 4 meses durante los años 2005 y 2006
1992	31/12/2007	Revisiones Técnicas cada 4 meses durante los años 2005, 2006 y 2007
1993 en adelante	31 de diciembre del año en que cumpla 15 años de antigüedad	Revisiones Técnicas cada 4 meses durante años 13, 14 y 15 de antigüedad

REGIONES I Y XII		
Año de Modelo	Fecha Máxima de Retiro	Condición
1986 y 1987	31/05/2005	Revisiones Técnicas cada 6 meses
1988	31/12/2005	Revisiones Técnicas cada 4 meses durante año 2005
1989	31/05/2006	Revisiones Técnicas cada 4 meses durante años 2005 y 2006
1990	31/12/2006	Revisiones Técnicas cada 4 meses durante años 2005 y 2006
1991	31/05/2007	Revisiones Técnicas cada 4 meses durante años 2005, 2006 y 2007
1992	31/05/2008	Revisiones Técnicas cada 4 meses durante años 2005, 2006, 2007 y 2008
1993	31/12/2008	Revisiones Técnicas cada 4 meses durante años 2006, 2007 y 2008
1994 en adelante	31 de diciembre del año en que cumpla 15 años de antigüedad	Revisiones Técnicas cada 4 meses durante años 13, 14 y 15 de antigüedad

REGION METROPOLITANA		
Año de Modelo	Fecha Máxima de Retiro	Condición
1990, 1991 y 1992	31/05/2005	Revisiones Técnicas cada 6 meses
1993 en adelante	31 de diciembre del año en que cumpla 12 años de antigüedad	Revisiones Técnicas cada 6 meses
Todos	31 de diciembre del año en que cumpla 12 años de antigüedad	Revisiones Técnicas cada 4 meses durante los años 11 y 12 de antigüedad

ANTIGÜEDADES MÁXIMAS PERMITIDAS

HOJA Nº
III.2.2

TIPO DE VEHICULOS A LOS CUALES SE APLICA:

- Taxis básicos, colectivos y de turismo **CON CAMBIO DE MOTOR AUTORIZADO(*)**

PROCEDIMIENTOS:

2.1.2 Taxis con cambio de motor

En caso de que el vehículo, tenga una antigüedad superior a la máxima permitida en la siguiente tabla, la planta revisora debe abstenerse de realizarle revisión técnica como transporte de pasajeros.

REGIONES II A LA XI		
Año de Modelo	Fecha Máxima de Retiro	Condición
1990	31/12/2005	Revisión Técnica cada 4 meses
1991	31/12/2006	
1992	31/12/2007	
1993	31/12/2008	
1994	31/12/2009	

REGIONES I Y XII		
Año de Modelo	Fecha Máxima de Retiro	Condición
1986 y 1987	31/05/2005	Revisión Técnica cada 4 meses
1988	31/12/2005	
1989	31/05/2006	
1990	31/12/2006	
1991	31/05/2007	
1992	31/05/2008	
1993	31/12/2008	
1994	31/12/2009	

(*) Esto es aplicable únicamente a los taxis que cambiaron motor y se encuentran en la nómina de la Secretaría Regional Ministerial de Transportes y Telecomunicaciones de la Región correspondiente.

2.1.3 Taxis Ejecutivos

CILINDRADA	ANTIGÜEDAD MÁXIMA
Menor a 2000 cc	8 años
Igual o superior a 2000 cc	10 años

ANTIGÜEDADES MÁXIMAS PERMITIDAS

HOJA Nº
III.2.3

TIPO DE VEHICULOS A LOS CUALES SE APLICA:

- Transporte Escolar
- Servicios Aeropuerto

PROCEDIMIENTOS:

En caso de que alguno de estos vehículos, tenga una antigüedad superior a la máxima permitida en las siguientes tablas, la planta revisora debe abstenerse de realizar revisión técnica.

2.2 ANTIGÜEDADES MÁXIMAS TRANSPORTE ESCOLAR

2.2.1 Vehículos de peso bruto vehicular total inferior a 3.860 kg.

Entrada en vigencia	Regiones XV, I y XII	Otras Regiones	Rurales todo el País*
28 de Febrero de 2011	18 años	16 años	18 años

(*) Para estos efectos se entenderá como transporte escolar rural aquel vehículo que traslada estudiantes a establecimientos educacionales rurales.

Nota: Los vehículos de transporte escolar, cuyo peso bruto total sea inferior a 3.860 kg y su antigüedad sea igual o superior a 15 años, la periodicidad de la revisión técnica, será de **cada 4 meses**.

2.2.2 Vehículos de peso bruto vehicular total igual o superior a 3.860 kg.

Para todos los vehículos rurales en cualquier parte del país la antigüedad es de 22 años.

Para los vehículos urbanos en cualquier parte del país la antigüedad es la misma que la establecida en al tabla 2.2.1

2.2.3 Antigüedad máxima para la primera revisión técnica como Transporte escolar (Aplicable sólo a vehículos de peso bruto vehicular total inferior a 3.860 kg)

La antigüedad máxima para obtener la primera revisión técnica como transporte escolar es de siete años o menos.

- NOTA:**
- Para calcular la antigüedad se resta el año en que se realiza el cómputo con el año de modelo del vehículo.
 - Para el caso de aquellos vehículos que no tengan una revisión técnica como transporte escolar y tengan una antigüedad de modelo superior a 5 años, pero que con anterioridad hubiesen sido transporte escolar, podrán acreditar dicha circunstancia, presentando un certificado de revisión técnica anterior o un permiso de circulación anterior, donde se establezca claramente la condición de transporte escolar. La planta revisora deberá quedarse con una copia del documento presentado.

2.3 ANTIGÜEDAD MÁXIMA DE TRANSPORTE AEROPUERTOS (D.S. 211/95)

Antigüedad máxima de 5 años, contados hacia atrás, excluyéndose el año en que se efectúa el servicio. Tratándose de buses dicha antigüedad no podrá ser superior a 10 años.

ANTIGÜEDADES MÁXIMAS PERMITIDAS

HOJA Nº
III.2.4

TIPO DE VEHICULOS A LOS CUALES SE APLICA:

- Vehículos de Transporte Público y Transporte Privado Remunerado de Personas

PROCEDIMIENTOS:

En caso de que alguno de estos vehículos, tenga una antigüedad superior a la máxima permitida en la siguiente tabla, la planta revisora debe abstenerse de realizar revisión técnica.

2.3 ANTIGÜEDADES MÁXIMAS DE TRANSPORTE PÚBLICO

Para cualquier tipo de servicio, cuando el transporte se realice con minibuses la antigüedad máxima será de 18 años o la señalada en las tablas siguientes (la que sea más restrictiva).

2.3.1 Servicios Urbanos No licitados

Región	Perímetro	Antigüedad Máxima de ingreso (años)	Antigüedad máxima del reemplazante (años)	Antigüedad máxima en el Registro (años)
I	Arica	6	10	Calendario 1
I	Los modelos 1983 y posterior inscritos como servicios urbanos en Arica antes del 14 de febrero de 2001 y se mantengan en dicha condición	-	-	31 de mayo del año en que cumplan 23 años de antigüedad
I	Iquique	10	15	Calendario 1
I	Los modelos 1987 y posterior inscritos como servicios urbanos en Iquique antes del 14 de febrero de 2001 y se mantengan en dicha condición. (No aplica durante los años 2007 y 2008)	-	-	31 de mayo del año en que cumplan 20 años de antigüedad
II	Antofagasta	6	12	Calendario 1
II	Antofagasta, inscritos en esos conglomerados antes del 14 de febrero de 2001 y se mantengan en estas comunas (No aplica durante los años 2007 y 2008)	-	-	31 de mayo del año en que cumplan 20 años de antigüedad
II	Calama	10	15	31 de diciembre del año 22 de vida útil del vehículo
III	Copiapó	10	10	Calendario 1
III	Los modelos 1987 y posterior inscritos como servicios urbanos en Copiapó antes del 14 de febrero de 2001 y se mantengan en dicha condición. (No aplica durante los años 2007 y 2008)	-	-	31 de mayo del año en que cumplan 20 años de antigüedad
IV	La Serena – Coquimbo	6	12	Calendario 1
IV	Los modelos 1987 y posterior inscritos como servicios urbanos en La Serena - Coquimbo antes del 14 de febrero de 2001 y se mantengan en dicha condición. (No aplica durante los años 2007 y 2008)	-	-	31 de mayo del año en que cumplan 20 años de antigüedad
IV	Ovalle	10	22	31 de diciembre del año 22 de vida útil del vehículo
V	Valparaíso - Viña del Mar - Quilpué y Villa Alemana	6	18	01 de enero del año en que cumpla 18 años de antigüedad

ANTIGÜEDADES MÁXIMAS PERMITIDAS

**HOJA Nº
III.2.5**

Región	Perímetro	Antigüedad Máxima de ingreso (años)	Antigüedad máxima del reemplazante (años)	Antigüedad máxima en el Registro (años)
VI	Rancagua	10	15	Calendario 1
VI	Rancagua, inscritos en esos conglomerados antes del 14 de febrero de 2001 y se mantengan en el RNSTPP (No aplica durante los años 2007 y 2008)	-	-	31 de mayo del año en que cumplan 20 años de antigüedad
VI	San Fernando	8	22	31 de diciembre del año 22 de vida útil del vehículo
VII	Curicó	10	15	Calendario 1
VII	Talca	10	15	Calendario 1
VII	Los modelos 1987 y posterior inscritos como servicios urbanos en Curicó antes del 14 de febrero de 2001 y se mantengan en dicha condición. (No aplica durante los años 2007 y 2008)	-	-	31 de mayo del año en que cumplan 20 años de antigüedad
VIII	Concepción - Talcahuano - Penco - Chiguayante - Hualqui - San Pedro de La Paz	6	12	01 de enero del año en que cumpla 18 años de antigüedad
VIII	Hualpén	6	18	31 de mayo del año en que cumpla 18 años de antigüedad
VIII	Chillán – Chillán Viejo - Los Ángeles	10	15	Calendario 1
VIII	Los modelos 1987 y posterior inscritos como servicios urbanos en Los Ángeles – Chillán y Chillán Viejo antes del 14 de febrero de 2001 y se mantengan en dicha condición. (No aplica durante los años 2007 y 2008)	-	-	31 de mayo del año en que cumplan 20 años de antigüedad
IX	Temuco	6	12	Calendario 1
IX	Temuco, modelos 1987 y posterior, inscritos en esos conglomerados antes del 14 de febrero de 2001 y se mantengan en el RNSTPP	-	-	31 de mayo del año en que cumplan 20 años de antigüedad
IX	Villarrica	10	15	20
XIV	Valdivia	6	10	Calendario 1
X	Osorno	4	10	Calendario 1
X	Puerto Montt	10	12	Calendario 1
XIV y X	Los modelos 1987 y posterior inscritos como servicios urbanos en Valdivia, Osorno y Puerto Montt antes del 14 de febrero de 2001 y se mantengan en dicha condición. (No aplica durante los años 2007 y 2008)	-	-	31 de mayo del año en que cumplan 20 años de antigüedad

ANTIGÜEDADES MÁXIMAS PERMITIDAS

**HOJA Nº
III.2.6**

Región	Perímetro	Antigüedad Máxima de ingreso (años)	Antigüedad máxima del reemplazante (años)	Antigüedad máxima en el Registro (años)
XI	Coyhaique - Puerto Aysén	10	22	31 de diciembre del año 22 de vida útil del vehículo
XII	Punta Arenas	10	22	31 de diciembre del año 22 de vida útil del vehículo
RM	Provincia de Santiago más comunas de San Bernardo y Puente Alto	0	12	12
Resto del País	Toda	22	22	31 de diciembre del año 22 de vida útil del vehículo

El calendario indicado en las tablas anteriores son los siguientes:

Calendario 1

Año modelo	Fecha máxima de prestación de servicio.
1987-1988	31 de mayo de 2008
1989	31 de mayo de 2009
1990-1991 y 1992	31 de mayo de 2010
1993 y Siguyentes	31 de mayo del año en que el bus cumpla 18 años de antigüedad

2.3.2 Servicios Rurales

Región	Perímetro	Antigüedad Máxima de ingreso (años)	Antigüedad máxima del reemplazante (años)	Antigüedad máxima en el Registro (años)
VI	Rancagua	0	22	Calendario siguiente
RM	Provincia de Santiago más comunas de San Bernardo y Puente Alto	0	12	12
RM	Provincia de Santiago más comunas de San Bernardo y Puente Alto (Tipo Pullman)	0	18	18
Resto del País	Toda	22	22	22

Año modelo	Fecha máxima de prestación de servicio.
1985	31 de mayo de 2005
1986	31 de mayo de 2006
1987	31 de mayo de 2007
1988	31 de mayo de 2008

ANTIGÜEDADES MÁXIMAS PERMITIDAS

HOJA Nº
III.2.7

2.3.3 Servicios Interurbanos

Región	Perímetro	Antigüedad Máxima de ingreso (años)	Antigüedad máxima del reemplazante (años)	Antigüedad máxima en el Registro (años)
RM	Toda	18	18	18
Resto del País	Toda	22	22	22

2.4 ANTIGÜEDADES MÁXIMAS DE TRANSPORTE PRIVADO, REMUNERADO DE PERSONAS.

Para los minibuses (peso bruto vehicular menor a 3.860 kg)

Entrada en Vigencia	Región Metropolitana		Regiones I y XII	Otras Regiones
	Sin Sello Verde	Con Sello Verde	Todos	Todos
01 enero 2005	11	12	18	12
01 enero 2006	10	12	16	12

Para el caso de transporte de trabajadores agrícolas, en minibuses la antigüedad no debe superar los 18 años.

INSTRUCCIONES PARA REVISIÓN DE VEHÍCULOS QUE UTILIZAN GNC O GLP COMO COMBUSTIBLE

HOJA Nº
III.3.1

3.1 TAXIS Y VEHÍCULOS COMERCIALES LIVIANOS O MEDIANOS DE ANTIGÜEDAD INFERIOR A DOS AÑOS QUE ESTÁN EN PROCESO DE ADAPTACIÓN.

Para contabilizar la antigüedad se considera desde la fecha de inscripción en el Registro Nacional de Vehículos Motorizados.

Antes de efectuar la revisión del vehículo, el interesado debe presentar los siguientes documentos:

1. Certificado de Adaptación Individual (según formato indicado más adelante)
2. Certificado de Revisión Técnica o Homologación Individual, según corresponda.
3. Certificado de Anotaciones Vigentes del Registro Nacional de Vehículos Motorizados, para determinar la antigüedad.

Los documentos señalados en los números anteriores, deben quedar en poder de la planta revisora. La revisión técnica debe estar vigente, en caso contrario la revisión de adaptación sólo se puede realizar en conjunto con la revisión técnica completa.

Sólo una vez verificados todos los antecedentes antes señalados, el vehículo puede ser admitido para la revisión técnica de la adaptación del Kit.

En caso de que el vehículo tenga Revisión Técnica vencida, se deben revisar todos los aspectos comprendidos en el presente manual. Si tiene revisión vigente, sólo se revisa lo siguiente:

1. Inspección Visual de los componentes del Kit de GNC o GLP, de acuerdo a lo señalado en la Sección II del presente manual.
2. Verificación de frenos de acuerdo al procedimiento y evaluación de resultados señalados en el Manual de Procedimientos e Interpretación de Resultados.
3. Verificación de la Alineación de acuerdo al procedimiento y evaluación de resultados señalados en el Manual de Procedimientos e Interpretación de Resultados. (Se debe tener presente que según la Interpretación de Resultados Capítulo IV de este manual, la desviación sobre 10 m/km se considera DG.)
4. Verificación de Emisiones de Gases de acuerdo al procedimiento y evaluación de resultados señalados en el Manual de Procedimientos e Interpretación de Resultados. Se debe tener presente que el vehículo debe ser medido usando como combustible gasolina y GNC o GLP según corresponda, por ende, se debe otorgar un Certificado de Emisiones Contaminantes por cada tipo de combustible que vehículo tenga. Para aprobar la revisión técnica, el vehículo debe aprobar ambas pruebas de emisiones.

Los otros aspectos que no se revisan en esta instancia, se entenderán aprobados, por lo cual, se estará a lo acreditado en el Certificado de Revisión Técnica que se retiene.

En caso de que el vehículo no cumpla con los requisitos antes expuestos debe ser rechazado, por lo cual, la única posibilidad de aprobar finalmente su revisión técnica es subsanar las anomalías o eliminar todos los elementos del Kit y volver al estado original de combustible.

Una vez verificada la aptitud para circular, se emitirá un nuevo Certificado de Revisión Técnica, teniendo presente que la fecha de vencimiento del Certificado de Revisión Técnica, será de 6 meses después de la verificación. Además en el campo "motor", del certificado de revisión técnica se debe marcar la opción "GAS" y "BENCINERO", este último se marca en caso de que el vehículo sea dual. Inmediatamente al lado derecho del casillero "GAS" se debe imprimir la palabra GNC o GLP, dependiendo del tipo de combustible de que se trate.

NOTA: La fecha en que se realizó la primera verificación, siempre deberá quedar impresa en los Certificados de Revisión Técnica que se emitan a futuro al vehículo. Esta fecha debe ser indicada en el campo observaciones del Certificado.

INSTRUCCIONES PARA REVISIÓN DE VEHÍCULOS QUE UTILIZAN GNC O GLP COMO COMBUSTIBLE

HOJA Nº
III.3.2

- 3.2 - TAXIS DE REGIONES DISTINTAS A LA METROPOLITANA V Y VI DE DOS Y HASTA SIETE AÑOS DE ANTIGÜEDAD QUE ESTÁN EN PROCESO DE ADAPTACIÓN;**
- VEHÍCULOS COMERCIALES LIVIANOS O MEDIANOS Y TAXIS DE LAS REGIONES METROPOLITANA V Y VI, DE DOS Y HASTA CINCO AÑOS DE ANTIGÜEDAD QUE ESTÁN EN PROCESO DE ADAPTACIÓN.

Para contabilizar la antigüedad se considera desde la fecha de inscripción en el Registro Nacional de Vehículos Motorizados, por lo que, para verificar esta fecha, se debe solicitar un Certificado de Anotaciones Vigentes del RNVM del Servicio de Registro Civil e Identificación.

Para estos vehículos, antes de proceder a la adaptación a GNC o GLP como combustible, deberán llevarse a una Planta de Revisión Técnica, donde deberá establecerse la aptitud para soportar una adaptación de esta índole, para lo cual se revisará en la PRT lo siguiente:

1. Verificación de Aptitud de la Carrocería para adaptación, de acuerdo al Procedimiento establecido en la sección II del presente manual, dependiendo si se trata de adaptación a GNC o GLP.
2. Verificación de Frenos y Alineación de acuerdo al procedimiento y evaluación del presente manual.

Dependiendo del resultado del análisis anterior, la planta deberá indicar en el reverso del Certificado de Revisión Técnica vigente que posee el vehículo, lo siguiente

“Vehículo (Apto ó No Apto) para ser adaptado a ___ (GNC ó GLP) como combustible

Planta Nº : _____

Nombre Jefe de Planta que autoriza: _____

Fecha Revisión : DD/MM/AAAA

Firma Jefe de planta: _____”

La leyenda anterior podrá ser impresa o colocada mediante un timbre. Debe haber un timbre para “Apto” y otro para “No Apto”.

Una vez que el interesado haya efectuado la adaptación, la misma planta revisora que efectuó la verificación de aptitud, deberá efectuar la revisión de adaptación a GNC o GLP, de acuerdo a lo señalado en el punto 3.1 anterior.

3.3 VEHÍCULOS ADAPTADOS A GNC O GLP COMO COMBUSTIBLE QUE VAN A REVISIÓN TÉCNICA HABITUAL

Las revisiones técnicas, deben efectuarse considerando todos los aspectos señalados en el Manual de Procedimientos e Interpretación de Resultados, teniendo presente que siempre se debe efectuar una prueba de emisiones para gasolina y otra para GNC o GLP según corresponda.

Para el caso de los vehículos de la XII Región que hayan sido adaptados para utilizar GNC o GLP como combustible, antes de la entrada en vigencia en esa Región del D.S. 55/98 del Ministerio de Transportes y Telecomunicaciones, las revisiones técnicas se deben efectuar considerando lo siguiente:

3.3.1 Vehículos que usan sólo gas para la ignición (partida) del motor: Sólo se revisará emisiones y componentes utilizando GNC o GLP como combustible.

3.3.2 Vehículos que usan solo gasolina para la ignición (partida) del motor: Se debe efectuar una medición de emisiones y componentes por cada tipo de combustible. No obstante sólo serán causal de rechazo de la revisión técnica las no conformidades en emisiones detectadas utilizando GNC o GLP como combustible.

3.4 VEHÍCULOS HOMOLOGADOS POR EL 3CV PARA UTILIZAR GNC O GLP COMO COMBUSTIBLE.

La revisión técnica debe efectuarse considerando todos los aspectos señalados en el Manual de Procedimientos e Interpretación de Resultados, teniendo presente que siempre se debe efectuar una prueba de emisiones para gasolina y otra para GNC o GLP según corresponda.

FORMATO CERTIFICADO ADAPTACIÓN

HOJA Nº
III.3.3

CERTIFICADO INDIVIDUAL DE ADAPTACION VEHICULO A GAS

Conforme Decreto Supremo 55, de 1998, del
Ministerio de Transportes y Telecomunicaciones

Número de serie:

CODIGO DE CERTIFICACION

De acuerdo a lo establecido en la Resolución Nº 65/2000 del Ministerio de Transportes y Telecomunicaciones se certifica que al vehículo más abajo individualizado se le realizó la adaptación para el uso de Gas _____, en conformidad al D.S. Nº 55/1998 del Ministerio de Transportes y Telecomunicaciones.

- 1.- Empresa que realizó la adaptación** : _____
- 2.- Marca del equipo (kit) de adaptación** : _____
- 3.- Características del vehículo**
- 3.1 Patente : _____
 - 3.2 Marca : _____
 - 3.3 Modelo : _____
 - 3.4 Año de fabricación : _____
 - 3.5 Nº de chasis (VIN) : _____
 - 3.6 Nº de motor : _____
- 4.- Identificación componentes (Marca y Código)**
- 4.1 Cilindro - Tanque de gas : _____
 - 4.2 Regulador de presión : _____
 - 4.3 Válvula de alivio por sobrepresión : _____
 - 4.4 Mangueras de alta presión (sólo GNC) : _____
 - 4.5 Unidad Electrónica de control para GNC o GLP. : _____

ORIGINAL

Firma y Timbre del representante legal de la Empresa

(Talón para ser desprendido y retenido en la instalación de suministro de GNC/GLP vehicular)

Número de
Serie Nº

Información para primera carga a vehículo

Tipo de combustible a cargar : GNC GLP

Empresa adaptadora : _____

Código de Certificación : _____

Patente del vehículo : _____

Fecha de adaptación : _____

Advertencia: " Sólo válido durante 24 horas contados desde la fecha de adaptación"

CERTIFICADO DE CARACTERÍSTICAS

HOJA Nº
III.4.1

Este certificado se entrega a los propietarios de vehículos motorizados livianos y medianos que cuenten con un Certificado de Homologación Individual y que se destinen a prestar servicios de taxis, transporte escolar, auto escuela o servicios aeropuertos, para que este sea presentado en la Municipalidad correspondiente al momento de obtener su permiso de circulación.

Para lo anterior se deberá someter al vehículo a una inspección visual para comprobar las características adicionales a las de la homologación, derivadas del tipo de servicio a que se va a destinar, de acuerdo al siguiente procedimiento:

AUTOS ESCUELAS:

Verificar los siguientes puntos del Manual de Procedimientos e Interpretación de Resultados:

- Punto 1.3.1 Comprobar Acreditación de Norma de Emisión (Sólo se permite CHI)
- Punto 2.1 Placas Patente
- Punto 2.2 Datos de Identificación del Vehículo
- Punto 2.15 Letreros
- Punto 2.17 Características Vehículo Autoescuela

VEHÍCULOS DE TRANSPORTE ESCOLAR

Verificar los siguientes puntos del Manual de Procedimientos e Interpretación de Resultados:

- Punto 1.3.1 Comprobar acreditación de Norma de Emisión (Sólo se permite CHI)
- Punto 1.4 Certificados y Autorizaciones (se exigen sólo aquellos que son considerados "DG")
- Punto 2.1 Placas Patente
- Punto 2.2 Datos de Identificación del Vehículo
- Punto 2.15 Letreros
- Punto 2.16 Color Pintura Exterior Transporte Escolar
- Punto 2.18 Características de Transporte Escolar

TAXIS BÁSICOS, COLECTIVOS, TURISMO, EJECUTIVO

Verificar los siguientes puntos del Manual de Procedimientos e Interpretación de Resultados:

- Punto 1.3.1 Comprobar Acreditación de Norma de Emisión (Sólo se permite CHI)
- Punto 1.4 Certificados y Autorizaciones (se exigen sólo aquellos que son considerados "DG")
- Punto 2.1 Placas Patente
- Punto 2.2 Datos de Identificación del Vehículo
- Punto 2.15 Letreros
- Punto 2.16 Color Pintura Exterior Taxis
- Punto 2.19 Características Vehículo Taxi

SERVICIOS AEROPUERTO

Verificar los siguientes puntos del Manual de Procedimientos e Interpretación de Resultados:

- Punto 1.3.1 Comprobar Acreditación de Norma de emisión (Sólo se permite CHI)
- Punto 1.4 Certificados y Autorizaciones (Se exigen sólo aquellos que son considerados "DG")
- Punto 2.1 Placas Patente
- Punto 2.2 Datos de Identificación del Vehículo
- Punto 2.15 Letreros
- Punto 2.20 Características vehículos de servicios aeropuertos

En el caso que el vehículo no cumpla con las características adicionales a las de homologación, para prestar el servicio a que será destinado, se entregará un informe escrito en el que se detallen la(s) característica(s) que no se cumple(n), debiendo el propietario encargarse de los trabajos que se requieran para cumplirlas.

En caso de ser aprobada la inspección antes señalada, la planta revisora entregará al interesado un certificado (se adjunta formato), acreditando que respecto del vehículo en cuestión se cumplió con el procedimiento que fija el presente Manual y que éste cumple con las características adicionales a las de homologación, para prestar el servicio a que será destinado, según sea el caso. Una copia del certificado emitido deberá ser archivada por la Planta Revisora.

FORMATO CERTIFICADO DE CUMPLIMIENTO DE CARACTERÍSTICAS

**HOJA Nº
III.4.2**

CERTIFICADO DE VERIFICACION DE CARACTERISTICAS DE SERVICIO.

Certifico que el vehículo más abajo individualizado, de propiedad de XXXXXXXXXXXXXXXXXXXXXXXX C.I. XXXXXXXXXXX-X ha sido inspeccionado visualmente, de acuerdo al procedimiento establecido en el Manual de Procedimientos e Interpretación de Resultados clase A2, en lo concerniente al cumplimiento de las características de servicio, adicionales a las de homologación encontrándose que este las satisface para prestar servicios como: ^(*) XXXXX

IDENTIFICACION DEL VEHICULO

Placa Patente	XX-XXXX-X
Marca	XXXXXXXXXX
Modelo	XXXXXXXXXX
Año Fabricación	XXXXXXXXXX
Color(es)	XXXXXXXXXX
Nº de Motor	XXXXXXXXXX
VIN	XXXXXXXXXX
Nº de Chassis	XXXXXXXXXX
Cilindrada	XXXXXXXXXX
Potencia en kW ^(****)	XXX
Tipo de Vehículo	XXXXXXXXXX
F. Inscripción RNVM(**)	XXXXXXXXXX
Nº CHI	XXXXXXXXXX
Nº Asientos(***)	XX

CIUDAD, FECHA (DD, MMMM, AAAA)

Firma y Timbre de PRT(**)**

- (*) Taxi Básico, Taxi Colectivo, Taxi Ejecutivo, Taxi Turismo, Transporte Escolar, Autoescuela, Servicio Aeropuerto, etc.
- (**) Se coloca la fecha que aparece en el Certificado de Anotaciones Vigentes del Registro Nacional de Vehículos Motorizados del Servicio de Registro Civil e Identificación
- (***) Se considera incluyendo el asiento del conductor
- (****) La persona que firma debe ser quien tenga autorizada una firma electrónica.
- (*****) Se anota, la potencia del motor eléctrico cuando se trata de taxis con motor eléctrico puro o de un híbrido.

	CERTIFICADO DE CARACTERÍSTICAS VEHICULOS TIPO JEEP Y EXPEDICIÓN	HOJA Nº III.4.3
--	--	----------------------------

D.S. N° 80 de 2004, del Ministerio de Transportes y Telecomunicaciones.

Este certificado se entrega a los propietarios de vehículos motorizados, respecto de los cuales se esté solicitando autorización para destinarlos a prestar servicios de turismo, en los términos indicados en el inciso cuarto, del artículo 16 del Decreto Supremo N° 80 de 2004, del Ministerio de Transportes y Telecomunicaciones.

Para lo anterior se deberá someter al vehículo a una inspección visual para comprobar si reúne las características para ser clasificado como:

VEHÍCULO TIPO JEEP:

- Tener tracción a las cuatro ruedas (4WD)
- Tener un Peso Bruto Vehicular (PBV) menor a 2700kg.
- La carrocería forma un solo cuerpo entre la cabina del conductor y la caja de carga.
- La carrocería va montada sobre chasis (bastidor).

Si el vehículo no cumple con alguna de las características antes señaladas, se entenderá que no clasifica como “tipo Jeep”, para los efectos indicados en la norma reglamentaria antes descrita.

VEHÍCULOS DE EXPEDICIÓN:

- Tener un Peso Bruto Vehicular (PBV) entre 2000 kg y 3860 kg ($2000 \text{ kg} \leq \text{PBV} \leq 3860 \text{ kg}$) y tracción en 4 ó más ruedas ó tener un $\text{PBV} > 3860 \text{ kg}$ y tracción en 2, 4 o más ruedas.
- Para ambos casos, cabinas o habitáculo de pasajeros se encuentren conectados con la caja de carga o compartimiento de equipaje o forme un solo cuerpo ésta y aquella.

Si el vehículo no cumple con alguna de las características antes señaladas, se entenderá que no clasifica como “vehículo de expedición”, para los efectos indicados en la norma reglamentaria antes descrita.

En el caso que el vehículo no cumpla con las características se entregará un informe escrito en el que se detalle(n) la(s) característica(s) que no se cumple(n),

En caso de ser aprobada la inspección antes señalada, la planta revisora entregará al interesado un certificado (se adjunta formato), acreditando que respecto del vehículo en cuestión se cumplió con el procedimiento que fija el presente Manual y que éste cumple con las características para ser clasificado como Jeep o de Expedición, según corresponda.

**FORMATO CERTIFICADO DE CUMPLIMIENTO
DE CARACTERÍSTICAS
VEHICULO TIPO JEEP O EXPEDICIÓN**

**HOJA Nº
III.4.4**

**CERTIFICADO DE VERIFICACIÓN DE CARACTERÍSTICAS VEHÍCULO TIPO JEEP O
EXPEDICIÓN, PARA TRANSPORTE PRIVADO DE TURISTAS**

(D.S. N° 80, de 2004, del Ministerio de Transportes y Telecomunicaciones)

Certifico que el vehículo más abajo individualizado, de propiedad de **XXXXXXXXXXXXXXXXXXXXXXX**
C.I. XXXXXXXXX-X ha sido inspeccionado visualmente, de acuerdo al procedimiento establecido en el Manual de Procedimientos e Interpretación de Resultados clase A2, en lo concerniente al cumplimiento de las características para ser calificado como vehículo tipo jeep o vehículo de expedición, encontrándose que éste satisface los requisitos para calificar como: ^(*) **XXXXX**

IDENTIFICACION DEL VEHICULO

Placa Patente	XX-XXXX-X
Marca	XXXXXXXXXX
Modelo	XXXXXXXXXX
Año Fabricación	XXXXXXXXXX
VIN	XXXXXXXXXX
Nº de Motor	XXXXXXXXXX
Nº de Chassis	XXXXXXXXXX
Tracción	
Peso Bruto Vehicular (**)	(kg)

Adicionalmente, se deja constancia que el usuario exhibió en la ocasión:

- Sistema de navegación satelital (describirlo brevemente: tipo, operación, etc.)
- Herramientas para reparación (indicar cuales)
- Equipos de rescate (indicar cuales)
- Dispositivo de comunicación de largo alcance (describirlo brevemente: tipo, operación, etc.)

CIUDAD, FECHA (DD, MMMM, AAAA)

Firma y Timbre de PRT(*)**

(*) Se anota **TIPO JEEP o VEHICULO DE EXPEDICIÓN**, según corresponda.

(**) Se obtendrá de alguna placa de identificación instalada en el vehículo o de algún documento de especificaciones técnicas del mismo, tales como: manual del propietario o de servicio, fichas de especificación técnica u otros.

(***) La persona que firma debe ser quien tenga autorizada una firma electrónica.

CERTIFICACIÓN DE VEHÍCULO DE IMPORTACIÓN DIRECTA

HOJA Nº
III.5.1

TIPO DE VEHICULOS A LOS CUALES SE APLICA:

- VEHÍCULOS DE IMPORTACIÓN DIRECTA

PROCEDIMIENTOS:

1.1 COMPROBAR LA IDENTIFICACION DEL VEHICULO:

El interesado debe presentar los siguientes documentos:

- a) Certificado del Representante de la marca que señale que el vehículo fue diseñado y construido para cumplir con lo dispuesto por el D.S. 211/91, 54/94 ó 55/94, según corresponda ó fotocopia del Manual del Usuario del vehículo de la sección donde se especifique la norma de emisiones que el vehículo cumple la cual debe estar acreditada por el Representante de la marca en Chile.
En caso de que no se presente la documentación señalada precedentemente, se debe verificar en el compartimiento del motor, la existencia de alguna etiqueta que señale la norma que cumple el vehículo.
- b) Anexo 2, proporcionado por la Secretaría Regional Ministerial de Transportes y Telecomunicaciones respectiva.
- c) Certificado de Anotaciones Vigentes del vehículo.
- d) Anexo 3 completado (Se adjunta formato). Este documento debe proporcionarlo la planta revisora al interesado.

Los documentos señalados precedentemente deben quedar en poder de la planta revisora.

1.2 REVISIÓN DEL VEHÍCULO

- a) Primeramente se verifica en la documentación presentada que el vehículo cumple con las normas de emisión que le son aplicables, de acuerdo a lo señalado en los D.S. 211/91, 54/94 ó 55/94, según corresponda.
- b) Una vez verificado lo anterior, se realiza una revisión de sólo gases, de acuerdo a lo señalado en el Manual de Procedimientos e Interpretación de Resultados. Especial atención se debe prestar en la revisión del sistema de emisiones.
En caso de que el vehículo no posea revisión técnica o ésta se encuentre vencida o rechazada, se deberá efectuar una revisión técnica completa
- c) Una vez finalizada la revisión se llena el Anexo 4 (Se adjunta formato), el cual debe ser completado y firmado por el Jefe de planta. Este documento debe quedar en poder de la planta revisora.

1.3 OTORGAMIENTO DE CERTIFICADO

En caso de que el vehículo tenga como resultado aprobado en su revisión técnica o sólo gases, se otorga Certificado de Cumplimiento de Normas (Anexo 5, según formato adjunto), para ser presentado en la Municipalidad respectiva.

Si sale rechazado en la prueba de emisiones o de los componentes del sistema de emisiones, no se entrega el certificado de cumplimiento de normas hasta que sean subsanadas las causales que motivaron el rechazo.

Si las causales de rechazo de la revisión técnica, no tienen relación con las emisiones o sus componentes, se entrega el certificado de cumplimiento de normas (anexo 5) conjuntamente con el certificado de revisión técnica en calidad de rechazo.

ANEXO 3

_____, R.U.T N° _____
(Nombre (s)) (Apellidos)
domiciliado en _____

(calle N° - comuna)

viene en requerir se efectúe la verificación que permite obtener el autoadhesivo de color verde que entregan las Municipalidades.

1.- DATOS DEL VEHÍCULO

Tipo de vehículo :	Marca :
Modelo :	Año Fab :
N° Serie (N° chasis) :	N° motor :
VIN :	País origen :

2.- DOCUMENTO QUE SEÑALA CUMPLIMIENTO DE LAS NORMAS DE EMISIÓN DEFINIDAS EN EL D.S 211/91 DE MINTRATEL

- _____ Fotocopia del Manual de Servicio
- _____ Certificado del Representante de la marca en Chile
- _____ Identificación ("label") en el compartimiento del motor y fotocopia del documento aduanero de internación.

_____ (Ciudad)

_____ (Fecha)

_____ (Firma)

Adjuntar:

- Fotocopia de alguno de los documentos que se señalan en el N° 2 ; tratándose de Fotocopia del Manual

ANEXO 4

INSPECCIÓN VISUAL DEL SISTEMA CONTROL DE EMISIONES DE UN VEHÍCULO NO AMPARADO
POR UN CERTIFICADO DE HOMOLOGACIÓN INDIVIDUAL.

FECHA: ____/____/____/

1. DATOS DEL VEHÍCULO

Tipo de vehículo:		Marca:	
Modelo:		Año Fab.:	
N° Serie (N chasis):		N° motor:	
VIN:		País origen:	
Familia motor:		Trans.:M/A	N cil. :

Patente del vehículo									

2. PROPIETARIO DEL VEHÍCULO

Nombre :

3. RESULTADO INSPECCIÓN VISUAL DEL SISTEMA DE CONTROL DE EMISIONES

Válvula EGR	:	_____	Unidad computarizada de control	:	_____
Sensor de O2	:	_____	Sist.Almac.Vapores Combustible(Canister)	:	_____
C.Catalítico	:	_____	Sensor de aire -	:	_____
Inyecc. de combustible	:	_____	Ventilación del Carter	:	_____
A:Aprobado N : No aplicable M : Modificado F : Falta D :Desconectado					

RESULTADO INSPECCIÓN VISUAL : Aprobado / Rechazado

Firma Profesional Responsable

ANEXO 5

CERTIFICADO DE CUMPLIMIENTO DE LAS NORMAS DE EMISIONES DEL D.S.211/91 DE MINTRATEL, CONFORME AL PROCEDIMIENTO DEL OFICIO CIRCULAR: N° ___/97 de MINTRATEL.

CERTIFICO que, respecto del vehículo más abajo individualizado, se dio cumplimiento al procedimiento que fija el OFICIO CIRCULAR N° ___/97 de MINTRATEL, en lo concerniente a la aprobación de la inspección visual del sistema de control de emisiones del vehículo conforme a lo determinado por Mintratel y al cumplimiento de las normas de emisión a nivel EPA- 83.

IDENTIFICACIÓN DEL VEHÍCULO

Tipo vehículo (1) : _____ Marca : _____
Modelo : _____ Año : _____
N Identificación V.I.N (2) : _____
Familia motor (3) : _____

Patente : _____
Propietario : _____

.....
Firma y Timbre Planta Revisión Técnica

.....
(ciudad, fecha)

Notas :

- (1) Indicar automovil, camioneta, furgón, tipo "Jeep", etc.
- (2) Si el vehículo no cuenta con V.I.N , deberán anotarse los Nros.que identifican al vehículo Nro. de serie, numeros de chasis y motor , u otro que emplee el fabricante. Estos números se anotarán en forma completa.
- (3) Si bajo el capot tiene el rótulo de cumplimiento de las normas de la EPA, anotar el código de "Emissions Family" (EPA NEMA CERTIFICATION).

Nota: En N° de Oficio Circular se debe colocar el N° 79

INSPECCIÓN VISUAL

HOJA Nº
III.6.1

Este certificado se entrega a los usuarios que deseen certificar las características de su vehículo, ya sea para ser presentado ante el Ministerio de Transportes y Telecomunicaciones como para fines particulares. Se incluye dentro de los trámites particulares la inspección visual solicitada por los Juzgados.

El interesado en obtener un Certificado de Inspección Visual (CIV), cuyo formato se adjunta, debe presentar respecto del vehículo a ser inspeccionado, alguno de los siguientes documentos: **Certificado de Inscripción y Anotaciones Vigentes** del Registro de Vehículos Motorizados del SRCel; **Permiso de Circulación; Certificado de Revisión Técnica** anterior u oficio o documento del Tribunal en el cual se requiere la inspección visual. En caso de que no cuente con ninguno de los documentos señalados precedentemente, deberá presentar una Declaración Jurada en la cual indique las razones por las cuales solicita la inspección visual de que se trate.

En el CIV se deben informar los datos exactos que se encuentren físicamente en el vehículo o que puedan obtenerse de su visualización. En el caso de que estos datos identificatorios sean distintos a los que se encuentran en la documentación presentada, o la documentación no se tuvo a la vista, se dejará constancia de ello en el certificado que se extienda.

Aquellos datos incluidos en el Certificado de Inspección Visual (CIV), que figuran con un asterisco (*), se anotan solo cuando se trate de camiones, remolques o semiremolques.

En el caso de los taxis que hayan cambiado de motor, dicha circunstancia deberá ser expresamente indicada en el campo observaciones con la frase "Vehículo cambia motor original".

Adicionalmente, cuando se trate de un vehículo armado con partes y piezas usadas (vehículo hechizo), dicha circunstancia debe quedar consignada en el campo "Observaciones".

El campo Causa Rol se completa solo cuando el motivo de la inspección visual es para efectuar el trámite de inscripción judicial.

Para el caso de los taxis, se debe entender por puertas a aquellas que permiten el ingreso y egreso normal de las personas, hacia y desde el interior del vehículo.

En tracción se debe colocar si es simple (4X2, 6X2) o doble (4X4, 6X4).

Se podrá efectuar Inspección Visual solo a los tipos de vehículos señalados en el punto I.3 (VEHICULOS SUJETOS A REVISIONES TECNICAS TIPO A2) del presente Manual de Procedimientos e Interpretación de Resultados.

Cuando la Inspección Visual de un Station Wagon, se solicite con la finalidad de ser presentado en la Secretaría Regional Ministerial de Transportes y Telecomunicaciones, para prestar servicios de transporte privado remunerado de pasajeros, de acuerdo a lo señalado en el D.S. N° 80/2004 MTT, dicho certificado debe ser emitido por una planta clase B.

FORMATO CERTIFICADO DE INSPECCIÓN VISUAL

HOJA Nº
III.6.2

CERTIFICADO DE INSPECCIÓN VISUAL

Certifico que el vehículo más abajo individualizado, ha sido inspeccionado visualmente de acuerdo al procedimiento establecido en el Manual de Procedimientos e Interpretación de Resultados (Revisiones Técnicas Tipo A2), determinándose que el vehículo inspeccionado presenta las siguientes características y números identificatorios:

IDENTIFICACIÓN DEL VEHÍCULO

Patente			Tipo Vehículo			
Marca			Modelo			
Año			N° VIN			
N° Motor			N° Chasis			
Color			Cilindrada		N° Asientos	
N° Corridas de Asientos incluida la del conductor			N° Puertas		Ancho Pasillo (cm)	
Tipo Combustible			Tipo Tracción		Peso Bruto Vehicular(kg)(*)	
N°/Disposición de Ejes(*)			Tipo Carrocería(*)		Tipo de Cabina(*)	
Juzgado				Causa Rol		

IDENTIFICACIÓN PETICIONARIO

Nombre:			
Domicilio:		Teléfono:	

OBSERVACIONES:

--

Ciudad, fecha (dd/mm/aaaa)

(Nombre y Firma Jefe de Planta, Timbre y Código de PRT)

TIPOS DE EJES DE REMOLQUES Y SEMIREMOLQUES

HOJA N°
III.7.1

1. TIPOS DE EJES

EJE	RODADO	TIPOLOGÍA
Simple	Simple	S2
Simple	Doble	S4
Doble	Simple	D4
Doble	Doble + Simple	D6
Doble	Doble	D8
Triple	Simple	T6
Triple	2 Dobles + 1 Simple	T10
Triple	Doble	T12

2. DEFINICIONES

Entiéndase por eje doble a un conjunto de dos ejes, cuya distancia entre centros de ruedas es superior a 1,20 metros e inferior a 2,40 metros.

Entiéndase por eje triple a un conjunto de tres ejes, cuya distancia entre centros de ruedas extremas es superior a 2,40 metros e inferior a 3,60 metros.

Cuando algún conjunto de dos ejes no cae en la definición de “Eje doble” serán considerados como “Ejes Simples”

Cuando algún conjunto de tres ejes no cae en la definición de “Eje Triple” serán considerados como un eje doble más uno simple o como tres ejes simples, dependiendo de la distancia entre ejes.

En el caso de Semiremolques que tengan dos ejes y éstos no entren en la clasificación de “Doble”, deberán ser clasificados como dos ejes simples.

En el caso de Semiremolques que tengan tres ejes y no entren en la categoría “Triple”, deberán ser clasificados como un eje doble más uno simple o tres ejes simples, dependiendo de la distancia entre ejes.

	CERTIFICADO DE DIMENSIONES	HOJA Nº III.8.1
<p>Este certificado se entrega a los camiones que lo soliciten con el objeto de efectuar transporte internacional, ya que es un documento requerido por el Ministerio de Transportes y Telecomunicaciones.</p> <p>Para obtener los datos identificatorios se debe solicitar cualquier tipo de documentación que permita determinar con exactitud estos antecedentes.</p>		

CERTIFICADO DE DIMENSIONES

HOJA N°
III.8.2

CERTIFICADO DE MEDIDAS

La Planta de Revisión Técnica N° _____, de la empresa _____, certifica que se ha verificado que las dimensiones del vehículo más adelante individualizado, de propiedad del Sr. _____, son las que se indican:

1. IDENTIFICACION DEL VEHICULO

Placa Patente		Rodado	
Tipo de Vehículo		Carrocería	
Marca		Propietario	
Modelo		Año Fabricación	
N° de Chassis			
N° de Motor			

2. DIMENSIONES CONSTATADAS (EXEPTO REMOLQUES)

Altura	(mts, cms)
Ancho	(mts, cms)
Largo	(mts, cms)

3. DIMENSIONES DE DISPOSITIVO DE ACOPLAMIENTO

Largo con Dispositivo de acoplamiento	(mts, cms)
Largo sin dispositivo de acoplamiento	(mts, cms)

4. DISTANCIA ENTRE EL EJE DE LA QUINTA RUEDA Y EL EXTREMO TRASERO DEL TRACTO CAMIÓN (SÓLO TRACTO CAMIONES).

Medidas: ____ mts., ____ cms.

5. DISTANCIA ENTRE EL EJE DE I PERNO REAL Y EL EXTREMO DELANTERO DEL SEMI-REMOLQUE

Medidas: _____ mts. , _____ cms.

En Santiago, (Fecha)

Firma y timbre de la Planta

	VEHÍCULOS ANTIGUOS O HISTÓRICOS	HOJA Nº III.9.1
TIPO DE VEHÍCULOS A LOS CUALES APLICA:		
Vehículos antiguos o históricos con reconocimiento del Ministerio de Transportes y Telecomunicaciones.		
MÉTODO DE INSPECCIÓN:		
Instrumental y visual (según corresponda).		
BASE LEGAL:		
Titulo XIX del D.F. L. N° 1 de 2007, de Transportes y Justicia, que fijó el Texto Refundido, Coordinado y Sistematizado de la Ley N°18.290, de Tránsito, Decreto N° 74 de 2009, Resolución Exenta N° 2667 de 2010, ambos del Ministerio de Transportes y Telecomunicaciones.		
PROCEDIMIENTOS:		
<p>A. DOCUMENTOS QUE SE DEBEN PRESENTAR Los interesados en solicitar la revisión técnica de un vehículo en calidad de antiguo o histórico, deberán presentar ante la Planta Revisora, además de la documentación normal de un vehículo, una Resolución de una Secretaría Regional Ministerial de Transportes y Telecomunicaciones, en la que se indique su calidad de antiguo o histórico. Además, la Planta Revisora deberá exigir una copia del Informe Técnico expedido por una institución designada al efecto, donde se indicarán, entre otros, <u>aquéllos aspectos especiales</u> a tener en consideración al practicar la revisión técnica del mismo.</p> <p>B. REVISIÓN TÉCNICA. En aquéllos aspectos especiales informados por la institución designada, los procedimientos de revisión técnica que se apliquen deberán atenerse a lo indicado en el informe, en los aspectos no señalados en el informe, la revisión técnica se registrará por los procedimientos normales dispuestos para ello.</p>		

CUARTA PARTE

INTERPRETACION DE RESULTADOS

ESTACION 1	IDENTIFICACION DEL VEHICULO DOCUMENTACION	HOJA N° IV.1.1
TIPO DE VEHICULOS A LOS CUALES SE APLICA:		
<ul style="list-style-type: none"> - VEHICULOS DE PASAJEROS CON MAS DE 9 ASIENTOS INCLUIDO EL DEL CONDUCTOR - TAXIS BASICOS, COLECTIVOS Y DE TURISMO - VEHÍCULOS QUE UTILICEN GNC O GLP COMO COMBUSTIBLE - VEHICULOS DE CARGA CON CAPACIDAD MAYOR QUE 1.750 kg - REMOLQUES – SEMIRREMOLQUES - VEHICULOS DE TRANSPORTE ESCOLAR - VEHICULOS DE SERVICIO AEROPUERTOS - AUTO-ESCUELAS - MAQUINARIAS 		
TIPO DE DEFECTO		CALIFICACIÓN
1.1 COMPROBAR LA IDENTIFICACIÓN DEL VEHÍCULO:		
1.1.1	No existe Permiso de Circulación	DG
1.1.2	No existe Certificado de Revisión Técnica Anterior	DG
1.1.3	No existe Certificado de Anotaciones Vigentes	DG
1.1.4	No existe declaración jurada simple en caso de extravío de certificado de revisión técnica o de emisión de contaminantes	DG
1.2 VERIFICAR EN LOS DOCUMENTOS ANTERIORES LOS SIGUIENTES ANTECEDENTES:		
1.2.1	No aparece o es ilegible N° de Placa Patente	DG
1.2.2	No aparece o es ilegible Tipo de Vehículo	DG
1.2.3	No aparece o es ilegible Marca y Modelo	DG
1.2.4	No aparece o es ilegible color	DM
1.2.5	No aparece o ilegible año de fabricación	DG
1.2.6	No aparece o es ilegible N° de Motor	DG
1.2.7	No aparece o es ilegible N° de chasis o N° de VIN	DG
1.3 COMPROBAR ACREDITACIÓN DE NORMA DE EMISIÓN		
1.3.1	No existe CVI, CVMI o CHI o no coincide con el resto de la documentación	DG
1.3.2	No existe certificado de Emisiones Contaminantes anterior o no coincide con el resto de la documentación	DG
1.4 CERTIFICADOS Y AUTORIZACIONES.		
1.4.1	Vehículo no aparece inscrito o vigente en el RNSTPP o Inexistencia o no correspondencia del Certificado de Inscripción en el Registro Nacional de Servicios de Transporte Público de Pasajeros.	DG
1.4.2	Inexistencia o no correspondencia de la autorización de la Secretaría Regional Ministerial de Transportes y Telecomunicaciones de la Región donde se presta servicio como taxi básico, para utilizar publicidad de acuerdo a la Resolución 44/2004 del MTT.	DG
1.4.3	Inexistencia de certificado de la Seremitt respectiva, que autoriza a realizar revisión técnica como vehículo de transporte público de pasajeros.	DG
1.4.4	Inexistencia o no correspondencia del Certificado de inscripción en el Registro Nacional de Servicios de Transporte Escolar	DG
1.4.5	Inexistencia o no correspondencia de autorización para efectuar transporte privado remunerado de pasajeros	DG
1.4.6	Inexistencia o no correspondencia de certificado de la Secretaría Regional, que autoriza a efectuar revisión técnica como transporte escolar o transporte privado de personas	DG

ESTACION 2	INSPECCIÓN VISUAL	HOJA Nº IV.2.1
---------------------------------	--------------------------	-------------------------------------

TIPO DE VEHICULOS A LOS CUALES SE APLICA:

- VEHICULOS DE PASAJEROS CON MAS DE 9 ASIENTOS INCLUIDO EL DEL CONDUCTOR
- TAXIS BASICOS, COLECTIVOS Y DE TURISMO
- VEHICULOS QUE UTILICEN GNC O GLP COMO COMBUSTIBLE
- VEHICULOS DE CARGA CON CAPACIDAD MAYOR QUE 1.750 kg
- VEHICULOS DE TRANSPORTE ESCOLAR
- VEHICULOS DE SERVICIO AEROPUERTOS
- AUTO-ESCUELAS
- REMOLQUES (SÓLO PUNTOS 2.1 Y 2.2)

TIPO DE DEFECTO		CALIFICACIÓN
2.1	PLACAS PATENTES:	
2.1.1	Inexistencia o ilegibilidad de una o ambas placas patente (una para remolques y semirremolques	DG
2.1.2	Fijación defectuosa de placas patentes	DG
2.1.3	No coincidencia de placa patente con documentación o ésta se encuentra adulterada o modificada.	DG
2.1.4	No coincide color de placa patente con lo estipulado en la norma o no existe certificado de Registro Civil.	DG
2.2	DATOS DE IDENTIFICACIÓN DEL VEHÍCULO	
2.2.1	Inexistencia o ilegibilidad de algún dato identificatorio.	DG
2.2.2	No coincidencia de algún dato identificatorio con documentación	DG
2.2.3	Número de motor y/o de chasis o VIN se encuentran remarcados o adulterados	DG
2.3	CARROCERÍA	
2.3.1	Presencia de óxido o fisuras que debiliten la estructura o fijación	DG
2.3.2	Existencia de latas o fierros que asomen de la carrocería	DG
2.4	PARACHOQUES:	
2.4.1	No existencia de algún parachoques	DG
2.4.2	Presencia de óxidos o fisuras que debiliten fijación	DM
2.4.3	Incorrecta fijación de parachoques	DM
2.4.4	Existencia de estructuras metálicas adicionales al parachoques delantero (sólo automóviles, station wagons, camionetas, jeep y furgones)	DG
2.4.5	Accesorios sobresalen de la cara frontal del parachoques delantero	DG
2.5	PUERTAS Y CAPOTS	
2.5.1	Inexistencia del capot o de alguna puerta	DG
2.5.1	Mal funcionamiento de mecanismos apertura y cierre de puertas	DG
2.5.2	Mal funcionamiento mecanismo cierre capot delantero	DG
2.6	VIDRIOS Y PARABRISAS:	
2.6.1	No existencia del parabrisas o algún vidrio	DG
2.6.2.1	Trizaduras y quebraduras que no dificultan visibilidad del conductor	DM
2.6.2.2	Trizaduras y quebraduras que presenten aristas cortantes	DG
2.6.3	Existencia de cualquier objeto o defecto que dificulte visibilidad al conductor	DG
2.6.4	En taxis y vehículos de transporte de escolares, la publicidad exhibida en la luneta trasera no cumple con los requisitos indicados.	DG
2.7	LENTES Y MICAS	
2.7.1	No existencia de alguna lente o mica	DG
2.7.2.1	Quebraduras en lentes y micas que modifiquen luminosidad o color de la luz, o existencia de objetos sobrepuestos (mallas, plásticos u otros)	DG
2.7.2.2	Quebraduras en lentes y micas que no modifiquen luminosidad o color de la luz	DM

ESTACION 2	INSPECCIÓN VISUAL	HOJA Nº IV.2.2
TIPO DE DEFECTO		CALIFICACIÓN
2.8 RETROVISORES		
2.8.1	Inexistencia retrovisor interno	DG
2.8.2	Inexistencia de uno o ambos retrovisores externos para los vehículos de dos retrovisores externos	DG
2.8.3.1	Existencia de cualquier objeto o defecto que dificulta la visibilidad	DG
2.8.3.2	Quebradura que no dificulta visibilidad del conductor	DM
2.9 ASIENTOS		
2.9.1	Incorrecta fijación del asiento del conductor y/o pasajeros	DG
2.9.2	Inexistencia de cualquiera de los apoyacabezas delanteros	DG
2.9.3	Existencia de elementos cortantes o punzantes que sobresalgan	DG
2.10 CINTURONES DE SEGURIDAD		
2.10.1	Inexistencia de cinturones de seguridad en asientos delanteros. En caso de vehículos livianos cuyo año de fabricación sea 2002 o superior, inexistencia de cinturones de seguridad en asientos traseros.	DG
2.10.2	Una o más fijaciones en mal estado o mal reparada,	DG
2.10.3	Mal funcionamiento de cualquiera de las partes de algún cinturón, en especial su anclaje o hebilla de ajuste y fijación.	DG
2.11 RUEDAS Y NEUMÁTICOS		
2.11.1	Profundidad de dibujos banda rodadura menor a 1,6 mm para automóviles y 2 mm para el resto de los vehículos	DG
2.11.2	Faltan Neumáticos o se encuentran redibujados, con telas a la vista o deformaciones	DG
2.11.3	Existencia de neumáticos recauchados en alguna rueda delantera (sólo vehículos de capacidad de carga superior a 1.750 kg.)	DG
2.11.4	Desprendimiento de banda de rodadura en neumáticos recapados	DG
2.11.5	Fijación defectuosa de una o más ruedas y/o mal estado de algún perno de fijación y/o falta algún perno de fijación.	DG
2.11.6	Fisura, soldaduras o deformaciones mayores en llantas de ruedas	DG
2.12 LIMPIAPARABRISAS:		
2.12.1.1	No existencia o no funcionamiento en el lado del conductor	DG
2.12.1.2	No existencia o no funcionamiento en el lado del acompañante	DG
2.13 SEÑALIZADORES Y LUCES		
2.13.1	Inexistencia, mal funcionamiento o color no corresponde de algún señalizador de viraje	DG
2.13.2	Inexistencia y/o mal funcionamiento y/o color no corresponde de alguna luz posterior de freno y/o área luminosa de la 3ª luz de freno es menor a lo establecido en la norma.	DG
2.13.3	Inexistencia mal funcionamiento o color no corresponde de alguna luz de estacionamiento.	DG
2.13.4	Inexistencia, mal funcionamiento o color no corresponde de alguna luz de ancho de vehículo	DG
2.13.5	Inexistencia mal funcionamiento o color no corresponde de alguna luz de retroceso	DG
2.13.6	Inexistencia o mal funcionamiento de luz(ces) que ilumina(n) placa patente trasera	DG
2.13.7	Inexistencia mal funcionamiento o color no corresponde de alguna luz trasera fija.	DG
2.14 FRANJAS REFLECTANTES		
2.14.1	Inexistencia y/o no cumplimiento de requisitos (Vehículos de capacidad de carga superior a 1750 kg)	DG
2.14.2	Inexistencia y/o no cumplimiento de requisitos	DG

ESTACION 2	INSPECCIÓN VISUAL	HOJA Nº IV.2.3
TIPO DE DEFECTO		CALIFICACIÓN
2.15 LETREROS:		
2.15.1	Inexistencia de letrero para auto escuela o transporte escolar.	DG
2.15.2	Características incorrectas del letrero para auto escuela, transporte escolar o taxis básicos acogidos a Resolución 44/2004 del MTT.	DG
2.15.3	Fijación incorrecta del letrero para auto escuela, transporte escolar o taxis básicos acogidos a la Resolución 44/2004 del MTT.	DG
2.15.4	Inexistencia del letrero de tarifas para taxis colectivos	DG
2.15.5	Inexistencia o no correspondencia de algún letrero de tarifas para taxis básicos o de turismo, con obligación de uso de taxímetro.	DG
2.15.6	Inexistencia o no correspondencia del distintivo que indica que se trata de un taxi licitado (Aplica sólo a la Región Metropolitana)	DG
2.15.7	Inexistencia de letrero de capacidad máxima de pasajeros (taxis y vehículos de transporte escolar)	DG
2.15.8	Inexistencia del letrero para reclamos (taxis en todas sus modalidades)	DG
2.15.9	Inexistencia del letrero indicando placa patente única (taxis en todas las modalidades).	DG
2.16 COLOR PINTURA EXTERIOR TAXIS Y VEHÍCULOS DE TRANSPORTE ESCOLAR:		
2.16.1	Pintura exterior no corresponde	DG
2.16.2	Inexistencia de caracteres de placa patente en puertas delanteras (excepto aquellos que cuenten con motor eléctrico puro) y techo. Nota: Este requisito es exigible sólo en aquellas regiones donde se ha dispuesto la medida.	DG
2.17 CARACTERÍSTICAS VEHÍCULO "AUTOESCUELA"		
2.17.1	Inexistencia o mal funcionamiento del doble comando (auto escuela)	DG
2.17.2	Inexistencia o mal funcionamiento de luces indicadoras de funcionamiento de luces destellantes.	DG
2.17.3	Inexistencia o mal funcionamiento de luz para zona de pedales y/o interruptor no está al alcance.	DG
2.18 CARACTERÍSTICAS VEHÍCULOS TRANSPORTE ESCOLAR:		
2.18.1	Cilindrada menor que 1400 cc.	DG
2.18.2	Capacidad no corresponde a la indicada en el letrero correspondiente	DG
2.18.3	Inexistencia de pasillo o no cumple con dimensiones mínimas	DG
2.18.4	Inexistencia de ventanas laterales	DG
2.18.5	Asientos no cumplen requisitos dimensionales y de ubicación	DG
2.18.6	Ancho externo total de la carrocería menor a 1.600 mm.	DG
2.18.7	No existencia o mal funcionamiento de luz estroboscópica y no existencia de cinta retroreflectiva o esta no cumple con la norma	DG
2.18.8	Incorrecta ubicación de luz estroboscópica o color de cintas retrorreflectivas	DG
2.18.9	No corresponde color de luz estroboscópica o de las cintas retrorreflectivas	DG
2.18.10	Inexistencia de uno o más cinturones de seguridad; una o más fijaciones en mal estado o mal reparada, mal funcionamiento de cualquiera de las partes de algún cinturón, en especial su anclaje o hebilla de ajuste y fijación.	DG

ESTACION 2	INSPECCIÓN VISUAL	HOJA Nº IV.2.4
TIPO DE DEFECTO		CALIFICACIÓN
2.19 CARACTERÍSTICAS VEHÍCULO TAXI		
2.19.1	Nº de puertas distinto de cuatro.	DG
2.19.2	Hileras de asientos no cumplen cantidad o disposición.	DG
2.19.3	Vehículo no estándar de fábrica, con adaptaciones o modificaciones en su estructura.	DG
2.19.4	Inexistencia de sistema de monitoreo y/o botón de pánico.	DG
2.19.5	Inexistencia, mal funcionamiento o ubicación incorrecta del taxímetro o éste no emite boleto o tarifa indicada en este no corresponde a la oficial.	DG
2.19.6	Taxímetro no es de la marca y/o modelo autorizado por MTT.	DG
2.19.7	No existe sello, no es el autorizado o se encuentra adulterado, cortado o destruido.	DG
2.19.8	No existe o no funciona sistema de aire acondicionado, cierre centralizado y/o alza vidrios eléctricos de alguna puerta de servicio.	DG
2.20 CARACTERÍSTICAS VEHÍCULO DE SERVICIO DE AEROPUERTOS:		
2.20.1	Capacidad no corresponde a la indicada en el letrero correspondiente.	DG
2.20.2	Asientos no cumplen los requisitos dimensionales y de ubicación.	DG
2.20.3	Pasillo no cumple el requisito de ancho mínimo.	DG
2.20.4	Tacógrafo inexistente o en mal estado de funcionamiento o no cumple con requisitos mínimos fijados.	DG
2.20.5	No existe espacio para transporte de equipaje o éste no cumple con lo requerido.	DG
2.21 DISPOSITIVOS DE CONTROL DE EMISIONES		
2.21.1	Cualquier dispositivo cuyo resultado de su inspección sea D= desconectado, F= faltante, M= modificado o R= rechazado.	DG

ESTACION 2	INSPECCIÓN VISUAL	HOJA N° IV.2.5
TIPO DE VEHICULOS A LOS CUALES SE APLICA:		
- VEHICULOS DE CARGA CON CAPACIDAD MAYOR QUE 1.750 kg		
TIPO DE DEFECTO	CALIFICACIÓN	
2.22 PAQUETES DE RESORTES:		
2.22.1 Fijación defectuosa	DG	
2.22.2 Hojas mal alineadas	DM	
2.22.3 Roturas en hojas	DM	
2.22.3.1 Roturas en hoja madre.	DG	
2.23 DUCTOS FLUIDO FRENOS		
2.23.1 Roturas	DG	
2.23.2 Presencia de corrosión o abolladuras	DG	
2.23.3 En vehículos de carga de ancho de eje que impide efectuar revisión instrumental, falta o está en malas condiciones de funcionamiento alguno de los elementos constitutivos del sistema de frenado	DG	
2.24 DIRECCIÓN Y/O SUSPENSIÓN		
2.24.1 Mal estado o fijación defectuosa de barras, brazos o rótulas	DG	
2.24.2 Holguras visibles o fijación defectuosa en caja de dirección	DG	
2.24.3 Holguras visibles en brazos y rótulas	DG	
2.24.4 Holguras visibles en masas de ruedas	DG	
2.25 AMORTIGUADORES		
2.25.1 Inexistencia	DG	
2.25.2 Defectos de fijación	DG	
2.25.3 Fugas de líquido	DG	
2.25.4 Daños exteriores	DM	
2.26 BARRAS DE TORSIÓN Y ESTABILIZADORAS:		
2.26.1.1 Defectos de fijación	DG	
2.26.1.2 Fisuras, roturas	DG	
2.27 CHASIS:		
2.27.1 Defectos de fijación	DG	
2.27.2 Roturas o fisuras de travesaños	DG	

ESTACION 2	INSPECCION VISUAL	HOJA N° IV.2.6
TIPO DE VEHICULOS A LOS CUALES SE APLICA:		
REMOLQUES Y SEMIRREMOLQUES DE MÁS DE 1750 DE CAPACIDAD DE CARGA ÚTIL.		
TIPO DE DEFECTO	CALIFICACION	
2.28 CABEZAL TRASERO DEL VEHÍCULO TRACTOR		
2.28.1 Presenta fisuras o quebraduras	DG	
2.28.2 Falta alguno de sus pernos	DG	
2.28.3 Pernos son de un grado inferior a 5	DM	
2.29 MUELA DE ACOPLAMIENTO		
2.29.1 El centro de la muela está ubicado a más de 300 mm de la parte trasera más externa del vehículo tractor.	DG	
2.29.2 Elementos estructurales del vehículo tractor topan con la barra de acoplamiento	DG	
2.29.3 Falta uno o más pernos de su unión al cabezal del vehículo tractor.	DG	
2.29.4 Presenta quebraduras o soldaduras que afecten su resistencia.	DG	
2.29.5 Gomas de ajuste inexistentes o en mal estado (sólo en muelas cuyo montaje al cabezal las requieran).	DG	
2.30 PASADOR DE LA MUELA DE ACOPLAMIENTO		
2.30.1 El diámetro medido es inferior a 37 mm ó 51 mm, según se trate de un pasador modelo 40 ó 50 respectivamente o falla en la prueba con calibre pasa - no pasa	DG	
2.30.2 Presenta deformaciones permanentes o reparaciones de cualquier tipo.	DG	
2.31 BARRA DE ACOPLAMIENTO		
2.31.1 La punta está deformada, presenta fisuras o quebraduras.	DG	
2.31.2 El diámetro del buje, excede de 42 mm ó 51 mm, según se trate de una punta modelo 40 ó 50 respectivamente o falla en la prueba con calibre pasa - no pasa	DG	
2.31.3 Las barras que la componen presentan deformaciones.	DG	
2.31.4 Presenta soldaduras agrietadas.	DG	
2.31.5 Su largo no se encuentra comprendido entre 1800 y 2400 mm.	DG	
2.31.6 Descansos en mal estado o presentan soldaduras agrietadas.	DG	
2.31.7 Bujes con juego.	DG	
2.31.8 Cadenas no cumplen requisitos	DG	
2.31.9 Ganchos, anclajes o pasadores de cadena inexistentes o en mal estado.	DG	
2.32 MARCO ANTEJUEGO		
2.32.1 Su unión con el remolque presenta pernos sueltos o falta alguno de ellos.	DG	
2.32.2 Inexistencia de topes (tacos) de retención de los anillos al marco y al chasis o bastidor.	DG	
2.32.3 El grado de uno o más de los pernos de unión al remolque es inferior al grado 8 especificado.	DM	
2.33 QUINTA RUEDA		
2.33.1 "Gancho de Cierre" presenta juego excesivo. El "Resorte de Enganche" no tenga tensión.	DG	
2.33.2 Los pernos de sujeción no cumplen requisitos	DG	
2.33.3 La quinta rueda, la placa montaje y/o el marco auxiliar de apoyo no cumplen con los requisitos	DG	

ESTACION 2	INSPECCION VISUAL	HOJA N° IV.2.7
2.34 PERNO REAL (KING PIN)		
2.34.1	Diámetro inferior a 49 mm para perno real normalizado de 2" de diámetro ó inferior a 87 mm para perno real normalizado de 3.5" de diámetro.	DG
2.34.2	Presente deformaciones por impactos o fisuras	DG
2.34.3	Los pernos de unión estén sueltos o falta alguno de ellos.	DG
2.34.4	Plancha de apoyo deformada en la zona de apoyo de la quinta rueda.	DG
2.35 GATOS DE APOYO		
2.35.1	Inexistentes o sus condiciones no le permiten cumplir con su función.	DG
EQUIPO DE FRENADO		
2.36 MANOS DE ACOPLAMIENTO		
2.36.1	Sueltas o quebradas.	DG
2.37 CIRCUITO DE CAÑERÍAS		
2.37.1	Se presenta una o más cañerías dobladas en ángulo agudo, aplastadas, golpeadas o con fisuras. Uniones soldadas con fracturas o fisuras. El paso de ellas a través de elementos de la estructura del vehículo no está debidamente protegido contra el desgaste.	DG
2.38 MANGUERAS		
2.38.1	Presentan daños, no están montadas, faltan abrazaderas, tienen fugas. Están aplastadas, torcidas dobladas en ángulo recto. Presentan grietas, quemaduras, quebramiento u otro deterioro que hagan presumir su pérdida de capacidad o resistencia original. Están traccionadas. Su paso a través de elementos de la estructura no está adecuadamente protegido para evitar su desgaste.	DG
2.39 ESTANQUES ACUMULADORES		
2.39.1	Presenta daños, fugas o está incorrectamente montado (sin sus soportes, abrazaderas, etc).	DG
2.40 FRENSOS		
2.40.1	Pulmones de frenos se encuentran dañados, incorrectamente montados, con fugas. Alguno de sus mecanismos de accionamiento (barras, bielás) y sus uniones no operan ante la acción de frenado o desbloqueo de los mismos o presentan quebraduras y/o trizaduras que hagan presumir su colapso.	DG
2.40.2	En remolques con frenos de inercia, falta o está en malas condiciones de funcionamiento alguno de los elementos constitutivos del sistema de frenado de inercia	DG
2.40.3	En remolques con frenos de inercia la barra de acoplamiento al vehículo tractor no se encuentra en buenas condiciones de funcionamiento, presenta desgastes o corrosión excesiva o está quebrada o deformada	DG
2.40.4	Elemento de acoplamiento está en mal estado de funcionamiento, presenta corrosión o desgastes excesivos o está deformado o quebrado.	DG
2.40.5	En remolques con frenos de inercia el dispositivo de frenado automático del remolque para casos de desprendimiento accidental no existe o está en mal estado o le faltan partes que le permitan su efectivo accionamiento	DG
2.40.6	En remolques y semiremolques de ancho de eje que impide efectuar revisión instrumental, falta o está en malas condiciones de funcionamiento alguno de los elementos constitutivos del sistema de frenado.	DG
2.41 TAMBORES DE FRENO		
2.41.1	Presentan quebraduras, fisuras o soldaduras.	DG
2.42 DISPOSITIVO FRENO DE EMERGENCIA		
2.42.1	No se accione al desconectar la línea de aire desde el vehículo tractor.	DG

ESTACION 2	INSPECCION VISUAL	HOJA Nº IV.2.8
2.43	INSTALACIÓN ELÉCTRICA	
2.43.1	Existen cables pelados o mal aislados. Su paso a través de orificios no está protegido por pasa cables de goma u otro material aislante. Se presentan sueltos o colgando. En caso de vehículos destinados al transporte de productos inflamables los cables no están dentro de tuberías	DG
2.44	LUCES DE ESTACIONAMIENTO	
2.44.1	No funcionan o falta alguna. Su color no es rojo.	DG
2.45	LUCES DESTELLANTES DE VIRAJE	
2.45.1	No funcionan, falta alguna o su accionamiento no es automático desde el vehículo tractor. Su color es distinto al rojo o amarillo.	DG
2.46	LUCES DE FRENO	
2.46.1	No funcionan, falta alguna o no se accionan al aplicar el freno de servicio del vehículo tractor. Su color es distinto al rojo.	DG
2.47	LUCES DE RETROCESO	
2.47.1	No funcionan, falta alguna o no se accionan al seleccionar la marcha de retroceso del vehículo tractor. Su color es distinto al blanco.	DG
2.48	LUCES FIJAS	
2.48.1	No funcionan o falta alguna. Su color es distinto al rojo.	DG
2.48.2	Su ubicación no cumple con las medidas indicadas (sólo remolques y semirremolques de modelo 2001 o posterior y cuyo peso bruto vehicular sea 7 ton o más).	DG
2.49	LUZ QUE ILUMINE LA PLACA PATENTE	
2.49.1	No funciona o falta.	DG
2.50	LUCES LATERALES	
2.50.1	No funcionan, falta alguna de ellas, no se cumplen los requisitos señalados para su instalación, su color es distinto al amarillo tipo ámbar. (Sólo remolques y semirremolques de modelo 2001 o posterior y cuyo peso bruto vehicular sea 7 ton o más).	DG
2.51	LLANTAS	
2.51.1	Una o más se presentan deformadas, quebradas, trizadas o reparadas por soldaduras	DG
2.51.2	Tuercas o pernos faltantes o sueltos. Orificios desbocados.	DG
2.51.3	Presentan elementos sobresalientes, que puedan provocar daño físico a peatones, ciclistas o a otros vehículos.	DG
2.52	NEUMÁTICOS	
2.52.1	Falta algún neumático o profundidad de dibujos de banda de rodadura menor a 2 mm. Redibujados, con cortes que comprometan las telas o con protuberancias laterales. Banda de rodadura despegada (en neumáticos recapados).	DG
2.52.2	Inexistencia, mal estado de neumático de repuesto o del elemento de sujeción	DG
2.53	PAQUETE DE RESORTES	
2.53.1	Hojas desalineadas o quebradas.	DG
2.53.2	Bujes-pasadores, seguros y abrazaderas presentan juego que pueda significar su colapso. En mal estado e indebidamente fijados.	DG
2.53.3	Soportes y abrazaderas centrales de montaje sueltos, quebrados o soldados. Faltan pernos, tuercas o remaches de su unión al chasis o están sueltos. Las abrazaderas centrales de montaje presentan alargamiento y suples inadecuados.	DG
2.54	PULMONES DE SUSPENSIÓN	
2.54.1	Presentan fijaciones sueltas o fugas.	DG
2.55	TENSORES	
2.55.1	Presentan juego.	DG

ESTACION 2	INSPECCION VISUAL	HOJA N° IV.2.9
2.56	PARACHOQUES	
2.56.1	Inexistente o presenta quebraduras.	DG
2.56.2	No cumple con las características señaladas en la Resolución Exenta N° 1463 de 2000 del MINTRATEL.	DG
2.57	ESTADO GENERAL DE CARROCERÍA Y CHASIS	
2.57.1	El piso, barandas y elementos de sujeción, presentan quebraduras. Elementos de sujeción sueltos. Elementos sobresalientes de la carrocería.	DG
2.57.2	Elementos estructurales del chasis presentan deformaciones, quebraduras o reparaciones mal efectuadas. Presentan corrosión que comprometa la resistencia mecánica del elemento.	DG
2.58	FRANJAS REFLECTANTES	
2.58.1	Inexistencia de franjas reflectantes en la parte trasera, deterioradas o mal ubicadas.	DG
2.58.2	Inexistencia o mal estado de alguna de las cintas retrorreflectivas o no cumplen con las características señaladas.	DG
2.59	DIMENSIONES	
2.59.1	Fuera de Rango	DM

ESTACION 2	INSPECCIÓN VISUAL	HOJA N° IV.2.10
TIPO DE VEHICULOS A LOS CUALES SE APLICA:		
- MAQUINARIAS		
	TIPO DE DEFECTO	CALIFICACIÓN
2.60	ESTRUCTURA:	
2.60.1	Defectos en la estructura	DG
2.61	SEÑALIZADORES	
2.61.1	Inexistencia luces de señalizadores	DG
2.61.2	Mal funcionamiento de luces de señalizaciones	DG

ESTACION 2	INSPECCIÓN VISUAL (Identificación de Componentes GNC) (Equipo-Kit de Adaptación)	HOJA N° IV.2.11
TIPO DE VEHICULOS A LOS CUALES SE APLICA:		
Vehículos motorizados livianos que presten servicio de taxi y comerciales livianos y medianos definidos en los D.S. N° 211/91 y 54/94 del Ministerio de Transportes y Telecomunicaciones, adaptados para utilizar GNC como combustible.		
DESCRIPCIÓN DEL PROCEDIMIENTO:		
TIPO DE DEFECTO		CALIFICACIÓN
2.62 CILINDROS		
2.62.1 Marca y Código del cilindro no coinciden con los señalados en la ficha técnica de certificación del Modelo de Vehículo/Equipo (kit) de adaptación para GNC		DG
2.63 REGULADOR DE PRESIÓN		
2.63.1 Marca y Código del regulador no coinciden con los señalados en la ficha técnica de certificación del Modelo de Vehículo/Equipo (kit) de adaptación para GNC.		DG
2.64 VÁLVULA DE ALIVIO POR SOBRE PRESIÓN		
2.64.1 Marca y Código de la válvula de alivio no coinciden con los señalados de adaptación para GNC.		DG
2.65 UNIDAD CENTRAL DE CONTROL PARA GNC		
2.65.1 Marca y Código de la unidad Central no coinciden con los señalados en la ficha técnica de certificación del modelo de vehículo/equipo (kit) de adaptación para GNC.		DG

ESTACION 2	INSPECCIÓN VISUAL (NCh 2109/Of 98 Instalación GNC)	HOJA Nº IV.2.12
TIPO DE VEHICULOS A LOS CUALES SE APLICA:		
Vehículos motorizados livianos que presten servicio de taxi y comerciales livianos y medianos definidos en los D.S. Nº 211/91 y 54/94 del Ministerio de Transportes y Telecomunicaciones, adaptados para utilizar GNC como combustible.		
DESCRIPCIÓN DEL PROCEDIMIENTO:		
TIPO DE DEFECTO		CALIFICACIÓN
2.66 CILINDROS		
2.66.1	Inexistencia de indicaciones de identificación.	DG
2.66.2	Cilindros sin instalación fija e intercambiables	DG
2.66.3	Los Cilindros no son mantenidos juntos como unidad por medios estructurales adecuados	DG
2.66.4	La línea de salida del colector no es flexible	DG
2.66.5	Las válvulas no se encuentran protegidas en forma adecuada de daños mecánicos	DG
2.66.6	Cilindros propensos a soltarse, resbalar o girar o su montaje produce corrosión	DG
2.66.7	Cilindros se proyectan sobre el punto más alto del vehículo o sobre los costados del mismo.	DG
2.66.8	No tiene las válvulas protegidas contra daños en partes expuestas a corrosión	DG
2.66.9	Cilindros localizados a menos de 20 cm del tubo de escape y sin pantalla de protección contra exceso de temperatura.	DG
2.65.10	Los cilindros instalados bajo la carrocería quedan a menor distancia del suelo que la del vehículo bajo la máxima deflexión de la suspensión	DG
2.65.11	Cilindros sujetos directamente al estanque de gasolina o petróleo	DG
2.67 VÁLVULAS		
2.67.1	No posee válvula de servicio operada manualmente y roscada directamente al cilindro	DG
2.67.2	No es de fácil acceso y no posee en este caso válvula de operación eléctrica	DG
2.68 CONEXIÓN CARGA GNC		
2.68.1	No posee capuchón que impida la entrada de polvo y líquido	DG
2.68.2	No posee acople normalizado para carga GNC (NCh 2109)	DG
2.68.3	No posee válvula de retención que impida escape de GNC al retirar acople	DG
2.68.4	Está cercano a fuentes de energía eléctrica y/o calor directo y/o está muy cercano a cilindros de GNC	DG
2.69 TUBERÍAS Y ACCESORIOS DE CONEXIÓN		
2.69.1	Tubería entre cilindro y regulador no son de acero o acero inoxidable y están expuestas a corrosión	DG
2.69.2	Accesorios de conexión no son de acero o acero inoxidable	DG
2.69.3	Tubo no cuenta con una vuelta en espiral entre los elementos del sistema	DG
2.69.4	Tuberías expuestas a daños o rupturas o no se encuentra protegida en zonas expuestas a roces	DG
2.70 REGULADOR		
2.70.1.1	Sistema de ajuste expuesto al calor directo o tornillo de difícil acceso	DG
2.70.1.2	Regulador no afianzado dentro del compartimento del motor	DG
2.71 DISTINTIVO (Marca de los vehículos)		
2.71.1	No cuenta con distintivo GNC (NCh 2109)	DG
2.71.2	Distintivo no se encuentra ubicado en superficie vertical o cercana a la vertical externa trasera hacia el lado derecho del vehículo.	DG
2.71.3	Distintivo se encuentra ubicado en parachoques	DG

ESTACION 2	INSPECCIÓN VISUAL (Verificación de Aptitud de la Carrocería para Adaptación a GNC)	HOJA N° IV.2.13
TIPO DE VEHICULOS A LOS CUALES SE APLICA:		
Vehículos motorizados livianos que presten servicio de taxi y comerciales livianos y medianos definidos en los D.S. N° 211/91 y 54/94 ambos del Ministerio de Transportes y Telecomunicaciones, que se encuentren en proceso de adaptación para utilizar GNC como combustible.		
DESCRIPCIÓN DEL PROCEDIMIENTO:		
TIPO DE DEFECTO		CALIFICACIÓN
2.72	VERIFICACIÓN APTITUD DE LA CARROCERÍA	
2.72.1	Presencia de corrosión por oxidación en un diámetro mayor que 10 mm.	DG
2.72.2.1	Presencia de corrosión por oxidación que presente una perforación o pérdida de material	DG
2.72.2.2	Presencia de corrosión por oxidación a lo largo de la estructura mecánica de soporte de la base en la cual está instalado el cilindro y la estructura de la carrocería.	DG

ESTACIÓN 2	INSPECCIÓN VISUAL (Identificación de Componentes) (Equipo – kit de Adaptación GLP)	HOJA N° IV.2.14
TIPO DE VEHÍCULOS A LOS CUALES SE APLICA		
Vehículos motorizados livianos que presten servicio de taxi y comerciales livianos y medianos definidos en los D.S. N° 211/91 y 54/94 ambos del Ministerio de Transportes y Telecomunicaciones, adaptados para utilizar GLP como combustible.		
DESCRIPCIÓN DEL PROCEDIMIENTO		
TIPO DE DEFECTO		CALIFICACIÓN
2.73 TANQUES		
2.73.1	Marca y Código del Tanque no coinciden con los señalados en la ficha técnica de certificación del Modelo de Vehículo/Equipo (kit) de Adaptación para GLP	DG
2.74 REGULADOR DE PRESIÓN O VAPORIZADOR		
2.74.1	Marca y Código del regulador no coinciden con los señalados en la ficha técnica de certificación del Modelo de Vehículo/Equipo (kit) de Adaptación para GLP.	DG
2.75 UNIDAD CENTRAL DE CONTROL PARA GLP		
2.75.1	Marca y Código de la unidad Central no coinciden con los señalados en la ficha técnica de certificación del modelo de vehículo/equipo (kit) de adaptación para GLP.	DG

ESTACIÓN 2	INSPECCIÓN VISUAL (NCh 2102/Of 99 Instalación GLP)	HOJA Nº IV.2.15
TIPO DE VEHÍCULOS A LOS CUALES SE APLICA		
Vehículos motorizados livianos que presten servicio de taxi y comerciales livianos y medianos definidos en los D.S. N° 211/91 y 54/94 ambos del Ministerio de Transportes y Telecomunicaciones, adaptados para utilizar GLP como combustible.		
DESCRIPCIÓN DEL PROCEDIMIENTO		
TIPO DE DEFECTO		CALIFICACIÓN
2.76 TANQUES		
2.76.1	Inexistencia de indicaciones de identificación según NCh 2108 punto 7 en sus letras a, b, c, d, e, f, g, h, i	DG
2.76.2	Tanques sin instalación fija e intercambiables.	DG
2.76.3	Los tanques no están ubicados en lugar con mínima posibilidad de daño.	DG
2.76.4	Los tanques ubicados en los costados o debajo no están protegidos con amortiguadores de impacto (parachoques)	DG
2.76.5	Los tanques están instalados delante del eje delantero	DG
2.76.6	Los tanques en los costados sobresalen del plano vertical del vehículo	DG
2.76.7	Los tanques están ubicados fuera de los planos verticales que tocan los parachoques.	DG
2.76.8	Los tanques instalados bajo la carrocería quedan a menor distancia del suelo que la del vehículo bajo la máxima deflexión de la suspensión	DG
2.76.9	Los tanques ubicados en el techo no se encuentran soportados en forma segura a la estructura del vehículo.	DG
2.76.10	Los tanques ubicados cerca del tubo de escape o motor no se encuentran protegidos contra el calor directo.	DG
2.76.11	El compartimento del depósito no se encuentra ventilado a un nivel de baja altura y sin obstrucción	DG
2.77 VÁLVULAS		
2.77.1	No posee válvula de servicio operada manualmente o válvula eléctrica.	DG
2.77.2	El indicador de contenido se encuentra dentro del vehículo o permite fugas dentro de éste.	DG
2.78 CONEXIÓN CARGA GLP		
2.78.1	No posee válvula de retención (Check)	DG
2.79 TUBERÍAS Y ACCESORIOS DE CONEXIÓN		
2.79.1	Las tuberías de conexión no cuentan con amortiguador de vibración.	DG
2.79.2	Las tuberías no están fijadas ni recubiertas.	DG
2.79.3	Las tuberías se encuentran soldadas	DG
2.79.4	Los orificios de paso de las tuberías no están protegidos	DG
2.79.5	Tuberías no se encuentran protegidas en zonas expuestas a roce	DG

ESTACIÓN 2	INSPECCIÓN VISUAL (NCh 2102/Of 99 Instalación GLP)	HOJA N° IV.2.16
DESCRIPCIÓN DEL PROCEDIMIENTO		
TIPO DE DEFECTO		CALIFICACIÓN
2.80 REGULADOR		
2.80.1 No se encuentra afianzado al compartimento del motor.		DG
2.80.2 Se encuentra expuesto a vibraciones de aceleración del vehículo.		DG
2.80.3 Las tuberías no están fijas y/o recubiertas		DG
2.81 DISTINTIVO (Marca de los vehículos)		
2.81.1 No cuenta con distintivo GLP (NCh 2102)		DG
2.81.2 Distintivo no se encuentra ubicado en superficie vertical o cercana a la vertical externa trasera hacia el lado derecho del vehículo.		DG
2.81.3 Distintivo se encuentra ubicado en parachoques.		DG

ESTACIÓN 2	INSPECCIÓN VISUAL (Verificación de Aptitud de la Carrocería para Adaptación a GLP)	HOJA N° IV.2.17
TIPO DE VEHÍCULOS A LOS CUALES SE APLICA		
Vehículos motorizados livianos que presten servicio de taxi y comerciales livianos y medianos definidos en los D.S. N° 211/91 y 54/94 ambos del Ministerio de Transportes y Telecomunicaciones, que se encuentren en proceso de adaptación para utilizar GLP como combustible.		
DESCRIPCIÓN DEL PROCEDIMIENTO		
	TIPO DE DEFECTO	CALIFICACIÓN
2.82	VERIFICACIÓN APTITUD DE CARROCERÍA	
2.82.1	Presencia de corrosión por oxidación en un diámetro mayor que 10 mm o diámetro menor presenta una perforación o pérdida de material.	DG
2.82.2	Presencia de corrosión por oxidación a lo largo de la estructura mecánica de soporte de la base en la que está instalado el cilindro y la estructura de la carrocería.	DG

ESTACION 3	LUCES	HOJA N° IV.3.1
TIPO DE VEHICULOS A LOS CUALES SE APLICA:		
<ul style="list-style-type: none"> - VEHICULOS DE PASAJEROS CON MAS DE 9 ASIENTOS INCLUIDO EL DEL CONDUCTOR - TAXIS BASICOS, COLECTIVOS Y DE TURISMO - VEHÍCULOS QUE UTILICEN GNC O GLP COMO COMBUSTIBLE - VEHICULOS DE CARGA CON CAPACIDAD MAYOR QUE 1.750 kg - VEHICULOS DE TRANSPORTE ESCOLAR - VEHICULOS DE SERVICIO AEROPUERTOS - AUTO-ESCUELAS 		
ALINEACIÓN E INTENSIDAD DE LUCES		CALIFICACIÓN
3.1 LUCES:		
3.1.1 Funcionamiento defectuoso de interruptores y/o no enciende alguna luz alta, baja y/o de estacionamiento.	DG	
3.1.2 Alineación o intensidad de luces no cumplen con:	DM	
Luces Bajas		
Intensidad Máxima (punto caliente) 25.000 cd ó 25.000 lux a 1 metro		
Vehículos con Eje de Focos de 0,5 a 0,9 metros sobre pavimento:		
Alineación: Pitch angle: mínimo 0,5% máximo 1,5		
Yaw angle: mínimo 0° máximo 15°		
Break Point: mínimo 0° máximo 2,5 hacia la derecha		
Vehículos con Eje de Focos de 0,9 a 1,2 metros sobre pavimento		
Alineación: Pitch angle: mínimo 0,8% máximo 2,0		
Yaw angle: mínimo 0° máximo 15°		
Break Point: mínimo 0° máximo 2,5 hacia la derecha		
Luces Altas:		
Solo se controla alineación		
Alineación: Se controla ubicación del punto caliente		
Según plano horizontal: mínimo 0% máximo 1% (hacia abajo)		
Según sentido de marcha: mínimo 0% máximo 2% (hacia derecha)		
Focos Neblineros:		
Se aplicarán los mismos criterios de alineación que luces bajas		

ESTACION 4	ALINEACION	HOJA Nº IV.4.1
TIPO DE VEHICULOS A LOS CUALES SE APLICA:		
<ul style="list-style-type: none"> - VEHICULOS DE PASAJEROS CON MAS DE 9 ASIENTOS INCLUIDO EL DEL CONDUCTOR - TAXIS BASICOS, COLECTIVOS Y DE TURISMO - VEHÍCULOS QUE UTILICEN GNC O GLP COMO COMBUSTIBLE - VEHICULOS DE CARGA CON CAPACIDAD MAYOR QUE 1.750 kg - VEHICULOS DE TRANSPORTE ESCOLAR - VEHICULOS DE SERVICIO AEROPUERTOS - AUTO-ESCUELAS 		
TIPO DE DEFECTO		CALIFICACION
4.1 RESULTADO DE LA PRUEBA NO CUMPLE CON:		
Desviación mayor que 5 y menor o igual que 10 m/km		DM
Desviación mayor que 10 y menor o igual que 12 m/km		DM (DG)**
Desviación mayor que 12 m/km		DG (DM)*

* Defecto Menor solamente para los vehículos pesados de pasajeros con más de nueve asientos incluido el del conductor (incluye vehículos de servicio aeropuerto), y vehículos pesados de carga, con capacidad mayor que 1750 kg.

** Defecto grave solamente para los vehículos motorizados livianos que presten servicio de taxi y comerciales livianos y medianos, definidos por los DD.SS. N^{os} 211/91 y 54/94 ambos del Ministerio de Transportes y Telecomunicaciones, cuyos motores hayan sido adaptados para usar gas (GNC o GLP) como combustible.

ESTACION 5	FRENOS	HOJA N° IV.5.1
-----------------------------	---------------	---------------------------------

TIPO DE VEHICULOS A LOS CUALES SE APLICA:

- VEHICULOS DE PASAJEROS CON MAS DE 9 ASIENTOS INCLUIDO EL DEL CONDUCTOR
- TAXIS BASICOS, COLECTIVOS Y DE TURISMO
- VEHÍCULOS QUE UTILICEN GNC O GLP COMO COMBUSTIBLE
- VEHICULOS DE CARGA CON CAPACIDAD MAYOR QUE 1.750 kg
- REMOLQUES – SEMIRREMOLQUES
- VEHICULOS DE TRANSPORTE ESCOLAR
- VEHICULOS DE SERVICIO AEROPUERTOS
- AUTO-ESCUELAS

TIPO DE DEFECTO	CALIFICACIÓN
5.1 RESULTADOS DE LA PRUEBA CUMPLEN CON:	
DIFERENCIA DE FRENADO ENTRE RUEDAS DE UN MISMO EJE PARA FRENO DE SERVICIO	
Mayor que 20% menor o igual que 30% (40%)*	DM
Mayor que 30% (40%)* y menor o igual que 40% (50%)*	DG
Mayor que 40% (50%)*	DG
EFICACIA DE FRENADO PARA FRENO DE SERVICIO (**)	
Mayor o igual que 35% y menor que 50%	DM
Mayor o igual que 20% y menor que 35%	DG
Menor que 20%	DG
EFICACIA DE FRENADO PARA FRENO DE ESTACIONAMIENTO	
Menor que 15%	DG

(*) Valores aplicables solamente al **eje trasero** de vehículos de pasajeros de hasta 9 asientos.

(**) La eficacia de frenado se calcula mediante la expresión:

$$EF = \frac{F}{P \times 9.81} \times 100$$

siendo F, la suma de la fuerza de frenado de todas las ruedas, registrada por el Frenómetro, en N; P, el peso del vehículo, en kg y EF, la eficiencia de frenado en %.

En el caso de los vehículos revisados en líneas de revisión tipo B, para la determinación del peso del vehículo P, se puede utilizar un valor aproximado que resulta de sumar los pesos por ejes, valores que son registrados en la estación de verificación del sistema de suspensión.

En el caso de los vehículos revisados en líneas de revisión tipo A2, que cuenten con frenómetro con báscula incorporada, la determinación del peso del vehículo P, se obtiene directamente del frenómetro y este corresponde al peso estático de cada uno de los ejes del vehículo.

ESTACION 6	DETECCIÓN DE HOLGURAS Y OTROS	HOJA Nº IV.6.1
TIPO DE VEHICULOS A LOS CUALES SE APLICA:		
<ul style="list-style-type: none"> - VEHICULOS DE PASAJEROS CON MAS DE 9 ASIENTOS INCLUIDO EL DEL CONDUCTOR - TAXIS BASICOS, COLECTIVOS Y DE TURISMO - VEHÍCULOS QUE UTILICEN GNC O GLP COMO COMBUSTIBLE - VEHICULOS DE CARGA CON CAPACIDAD MAYOR QUE 1.750 kg - VEHICULOS DE TRANSPORTE ESCOLAR - VEHICULOS DE SERVICIO AEROPUERTOS - AUTO-ESCUELAS 		
DESCRIPCIÓN DEL PROCEDIMIENTO:		II.6.1
TIPO DE DEFECTO		CALIFICACIÓN
6.1 PAQUETES DE RESORTES:		
6.1.1	Fijación defectuosa	DG
6.1.2	Hojas mal alineadas	DM
6.1.3.1	Roturas en hojas o resortes	DM
6.1.3.2	Rotura en hoja madre	DG
6.2 SISTEMA DE ESCAPE:		
6.2.1	Deficiente fijación de los elementos del sistema de escape	DG
6.2.2	Fugas o roturas en el múltiple de escape	DG
6.2.3	Fugas o roturas en flanches del tubo de escape	DG
6.2.4	Fugas o roturas en el tubo de escape	DG
6.2.5	Inexistencia del silenciador	DG
6.2.6	Fugas o roturas en silenciador	DG
6.2.7	Disposición incorrecta del tubo de escape	DM
6.3 CONVERTIDOR CATALÍTICO (Vehículos con motor ciclo Otto que cumplen norma de emisión (con sello verde):		
6.3.1	Inexistencia	DG
6.3.2	Roturas o fisuras	DG
6.3.3	Defectos de fijación	DG
6.4 DUCTOS DEL SISTEMA DE FRENOS:		
6.4.1	Fugas de líquido de frenos (en ductos y flexibles)	DG
6.4.2	Mal estado de ductos y flexibles	DG
6.4.3	Corrosión en ductos	DG
6.5 AMORTIGUADORES		
6.5.1	Inexistencia	DG
6.5.2	Daños exteriores	DM
6.5.3	Defectos de fijación	DG
6.5.4	Fugas de líquido	DG
6.6 BARRAS DE TORSIÓN Y ESTABILIZADORAS		
6.6.1	Defectos de fijación	DG
6.6.2	Roturas o fisuras	DG
6.7 BUJES DE BANDEJA, BRAZOS Y RÓTULAS DE DIRECCIÓN Y/O SUSPENSIÓN		
6.7.1	Defectos de fijación	DG
6.7.2	Holguras visibles	DG
6.7.3	Roturas o fisuras	DG
6.7.4	Holguras visibles en masas de ruedas	DG

ESTACION 6	DETECCIÓN DE HOLGURAS Y OTROS	HOJA Nº IV.6.2
TIPO DE DEFECTO		CALIFICACIÓN
6.8	CAJA DE DIRECCIÓN:	
6.8.1	Defectos de fijación	DG
6.8.2	Fugas de lubricante	DM
6.8.3	Fisuras o deformaciones	DM
6.8.4	Holguras visibles	DG
6.9	MOTOR	
6.9.1	Fugas de lubricante en Cáster	DM
6.10	TRANSMISIÓN	
6.10.1	Fugas de lubricante en caja de cambios	DM
6.10.2	Defectos en fuelles de homocinéticas	DM
6.10.3	Fugas de lubricante en diferencial	DM
6.10.4	Fisuras o soldaduras en eje cardán	DM
6.11	ESTANQUE DE COMBUSTIBLE	
6.11.1	Fugas de Combustible	DG
6.11.2	Roturas, fisuras o fugas en ductos de alimentación de combustible	DG
6.12	SISTEMA DE REFRIGERACIÓN:	
6.12.1	Fugas de líquido refrigerante	DM

ESTACION 7	SISTEMA DE SUSPENSIÓN	HOJA N° IV.7.1
TIPO DE VEHICULOS A LOS CUALES SE APLICA:		
<ul style="list-style-type: none"> - VEHICULOS DE PASAJEROS CON MAS DE 9 ASIENTOS INCLUIDO EL DEL CONDUCTOR CUYO PESO NO EXCEDA LA CARGA MÁXIMA ESPECIFICADA PARA EL INSTRUMENTO - VEHÍCULOS QUE UTILICEN GNC O GLP COMO COMBUSTIBLE - TAXIS BÁSICOS COLECTIVOS Y DE TURISMO - VEHICULOS DE TRANSPORTE ESCOLAR CUYO PESO NO EXCEDA LA CARGA MÁXIMA ESPECIFICADA PARA EL INSTRUMENTO - VEHICULOS DE SERVICIO AEROPUERTOS, CUYO PESO NO EXCEDA LA CARGA MÁXIMA ESPECIFICADA PARA EL INSTRUMENTO - AUTO-ESCUELAS 		
TIPO DE DEFECTO		CALIFICACIÓN
7.1 RESULTADOS DE LA PRUEBA CUMPLEN CON		
DIFERENCIA ENTRE RUEDAS DE UN MISMO EJE		
Mayor que 5% y menor o igual que 15%		DM
Mayor que 15% y menor o igual que 40%		DM
Mayor que 40%		DM

ESTACION 8	EMISIONES GASES APLICA TODO EL PAÍS	HOJA N° IV.8.1
TIPO DE VEHICULOS A LOS CUALES SE APLICA		
<ul style="list-style-type: none"> - VEHICULOS DE PASAJEROS CON MAS DE 9 ASIENTOS INCLUIDO EL DEL CONDUCTOR - TAXIS BASICOS, COLECTIVOS Y DE TURISMO - VEHICULOS DE CARGA CON CAPACIDAD MAYOR QUE 1.750 kg - VEHICULOS DE TRANSPORTE ESCOLAR - VEHICULOS DE SERVICIO AEROPUERTOS - AUTO-ESCUELAS 		
QUE POSEAN MOTOR CICLO OTTO Y QUE NO CUMPLAN CON LAS NORMAS DE EMISION RESPECTIVAS (SIN SELLO VERDE)		
TIPO DE DEFECTO		CALIFICACION
8.1 RESULTADOS DE LA PRUEBA CUMPLEN CON		
EMISIONES EN RALENTI Y A 2500 rpm:		
13 Y MAS AÑOS DE USO:		
CO mayor que 4,5%		DG
HC mayor que 800 ppm		DG
DE 12 A 7 AÑOS DE USO		
CO mayor que 4%		DG
HC mayor que 500 ppm		DG
6 o MENOS AÑOS DE USO:		
CO mayor que 4,0%		DG
HC mayor que 300 ppm		DG
HUMO VISIBLE		
Existencia de humo visible negro		DG
Existencia de humo visible azul		DG

ESTACION 8	EMISIONES GASES APLICA A REGIONES DISTINTAS DE LA METROPOLITANA	HOJA N° IV.8.2
TIPO DE VEHICULOS A LOS CUALES SE APLICA		
<ul style="list-style-type: none"> - VEHICULOS DE PASAJEROS CON MAS DE 9 ASIENTOS INCLUIDO EL DEL CONDUCTOR - TAXIS BASICOS, COLECTIVOS Y DE TURISMO - VEHÍCULOS QUE UTILICEN GNC O GLP COMO COMBUSTIBLE - VEHICULOS DE CARGA CON CAPACIDAD MAYOR QUE 1.750 kg - VEHICULOS DE TRANSPORTE ESCOLAR - VEHICULOS DE SERVICIO AEROPUERTOS - AUTO-ESCUELAS 		
QUE POSEAN MOTOR CICLO OTTO Y QUE CUMPLAN CON LAS NORMAS DE EMISION RESPECTIVAS (CON SELLO VERDE)		
TIPO DE DEFECTO		CALIFICACION
8.2 RESULTADOS DE LA PRUEBA CUMPLEN CON		
EMISIONES EN RALENTI Y A 2.500 rpm:		
CO mayor que 0,5%		DG
HC mayor que 100 ppm		DG
CO + CO2 menor que 6%		DG
HUMO VISIBLE:		
Existencia de humo visible negro		DG
Existencia de humo visible azul		DG

ESTACION 8	EMISIONES GASES (APLICA EN REGIONES CON PROCEDIMIENTO ASM)	HOJA N° IV.8.3
TIPO DE VEHICULOS A LOS CUALES SE APLICA		
<ul style="list-style-type: none"> - VEHICULOS DE PASAJEROS CON MAS DE 9 ASIENTOS, INCLUIDO EL DEL CONDUCTOR - TAXIS BASICOS, COLECTIVOS Y DE TURISMO - VEHÍCULOS QUE UTILICEN GNC O GLP COMO COMBUSTIBLE - VEHICULOS DE CARGA LIVIANOS O MEDIANOS CON CAPACIDAD MAYOR QUE 1.750 kg - VEHICULOS DE TRANSPORTE ESCOLAR - VEHICULOS DE SERVICIO AEROPUERTOS - AUTO-ESCUELAS 		
QUE POSEAN MOTOR CICLO OTTO Y QUE CUMPLAN CON LAS NORMAS DE EMISION RESPECTIVAS (CON SELLO VERDE)		
TIPO DE DEFECTO	CALIFICACION	
8.2 RESULTADOS DE LA PRUEBA CUMPLEN CON		
EMISIONES EN MODO 5015 Y MODO 2525		
CO mayor que máximo permitido según marca y modelo	DG	
HC mayor que máximo permitido según marca y modelo	DG	
NO mayor que máximo permitido según marca y modelo	DG	
HUMO VISIBLE:		
Existencia de humo visible negro	DG	
Existencia de humo visible azul	DG	

ESTACION 9	EMISIONES DE OPACIDAD	HOJA N° IV.9.1
TIPO DE VEHICULOS A LOS CUALES SE APLICA:		
- VEHICULOS DE PASAJEROS CON MOTOR CICLO DIESEL - VEHICULOS DE CARGA CON MOTOR CICLO DIESEL)		
TIPO DE DEFECTO		CALIFICACIÓN
9.1 RESULTADOS DE LA PRUEBA CUMPLEN CON		
Camiones y tractocamiones cuyo motor esté afecto al cumplimiento de la norma de emisión establecida en el D.S. 55/94 del Ministerio de Transportes y Telecomunicaciones: k mayor que 1,6 m⁻¹. (Sólo regiones Metropolitana, V y VI) k mayor que 2,1 m⁻¹ (Resto de las regiones del país)		DG
Camiones y Tracto camiones cuyo motor no esté afecto al cumplimiento de la norma de emisión establecida en el D.S. N° 55/94 del Ministerio de Transportes y Telecomunicaciones: k mayor que 2,8 m⁻¹ (Sólo regiones Metropolitana, V y VI) k mayor que 3,6 m⁻¹ (Resto de las regiones del país)		DG
Camiones y tracto camiones dotados de motor con turbo alimentador y sin limitador de humo; que no esté afecto al cumplimiento de la norma de emisión establecida en el D.S. 55/94 del Ministerio de Transportes y Telecomunicaciones, k mayor que 4,2 m⁻¹.		DG
Vehículos motorizados livianos y medianos afectos al cumplimiento de la norma de emisión establecida en los DD.SS. N°s 211/91 ó 54/94, ambos del Ministerio de Transportes y Telecomunicaciones, k mayor que 2,5 m⁻¹.		DG
Vehículos motorizados livianos y medianos que no cumplen con los D.S. N°s 211/91 y 54/94, ambos del Ministerio de Transportes y Telecomunicaciones, k mayor que 2,8.		DG
No se obtienen dos medidas consecutivas con dispersión menor a 0,5 m ⁻¹ .		DG

ESTACION 10	ÁNGULO DE GIRO	HOJA N° IV.10.1
TIPO DE VEHICULOS A LOS CUALES SE APLICA:		
- VEHÍCULOS DE CARGA CON CAPACIDAD MAYOR QUE 1.750 kg.		
TIPO DE DEFECTO		CALIFICACIÓN
10.1	ANGULO DE GIRO	
10.1.1.1	Volante no llega a su fin de curso por obstaculización de ruedas o elementos de dirección.	DG
10.1.1.2	Ángulo de fin de curso diferente en cada sentido de giro, en una magnitud superior a un 20%(*)	DG
10.1.2	Ruedas topan con elementos fijos en su giro	DG

(*) Para calcular la diferencia porcentual de ángulo de fin de curso, utilice la siguiente fórmula:

$$((\text{Ángulo mayor} - \text{Ángulo menor}) / \text{Ángulo mayor}) \times 100$$